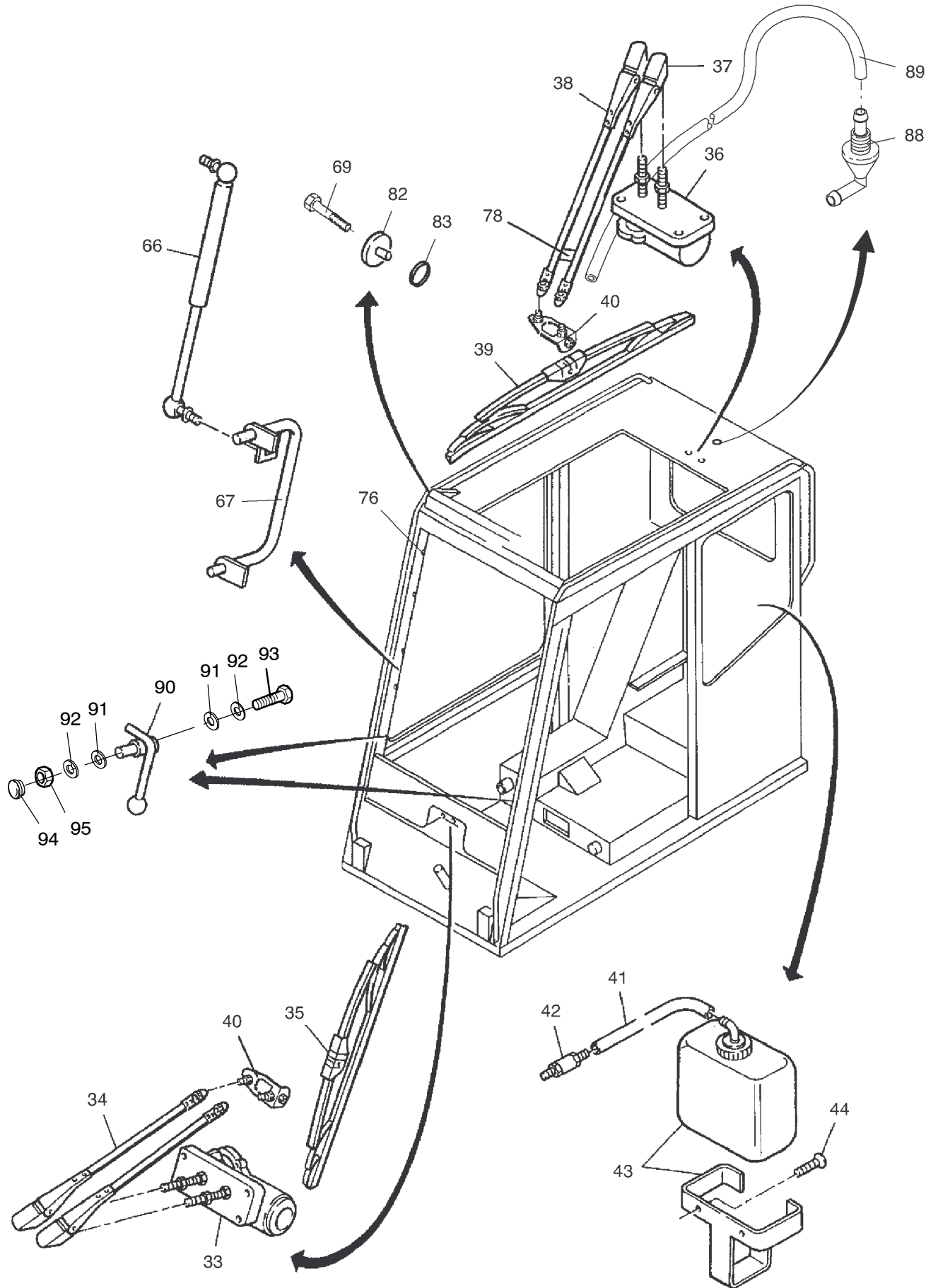
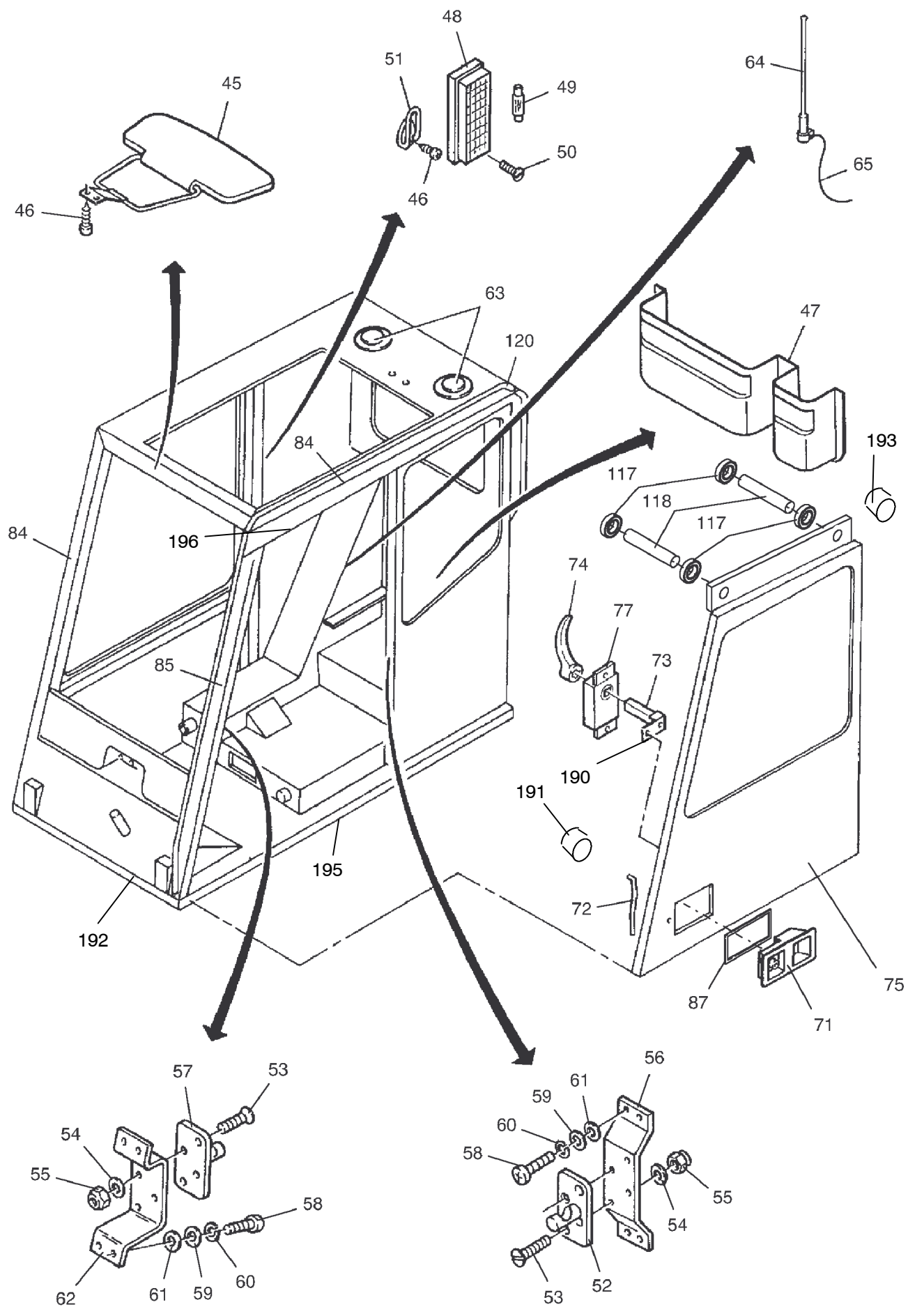


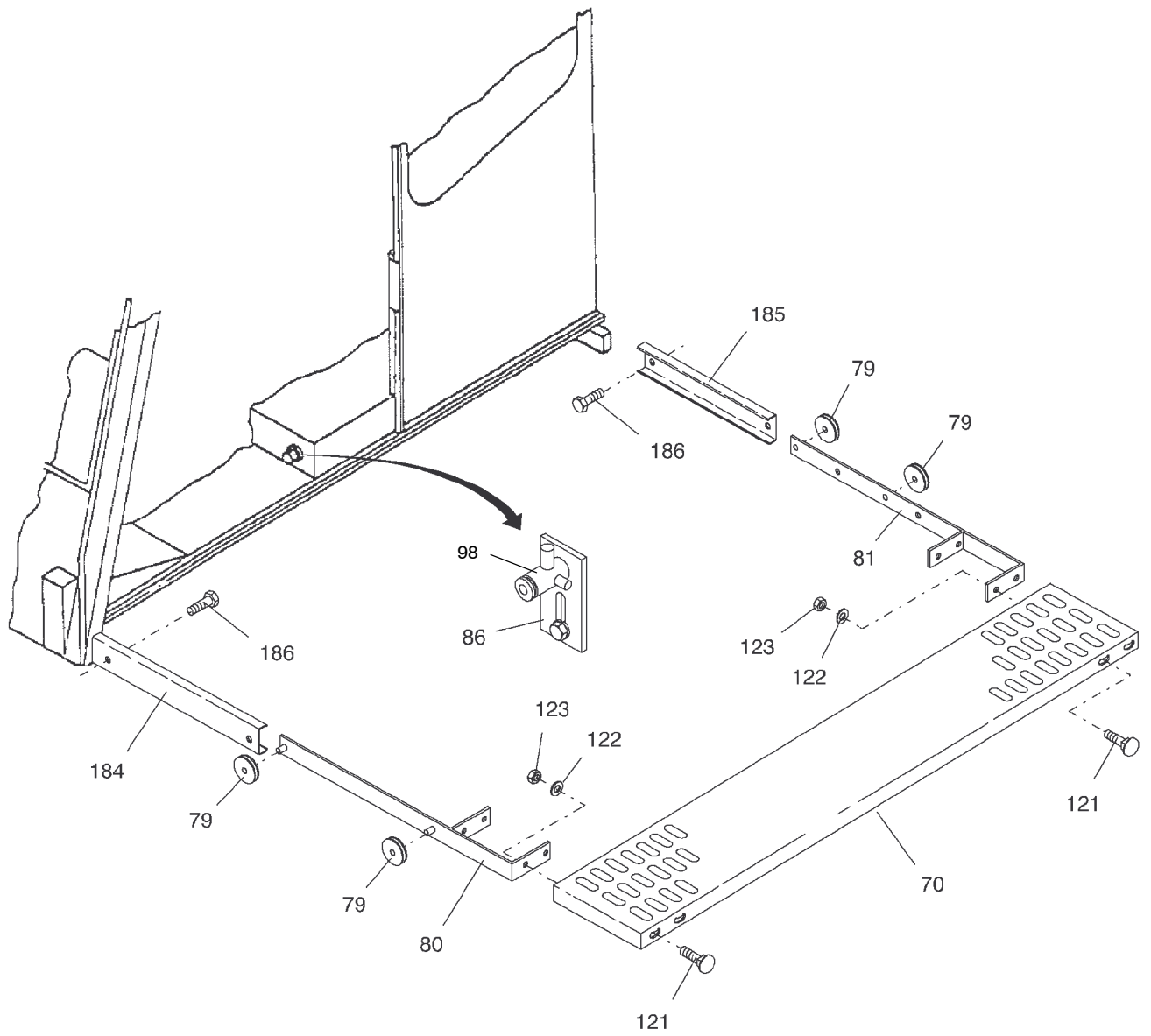
993-0007



993-0007



993-0007



993-0007

Seite/Page 4 / 8

Bild-Nr Fig Fig Fig Fig Bild nr	ET-Nr Part-No No. de Piece No. de Pieza No. del Pezzo Detalj nr	Stückzahl Qty Qte Ctd Qta Antal		Gegenstand Description Designation Descripcion Designazione Benaeming
-	612 135 40	1	Kabine, kpl für AC 95/150/155/205/395	Cab, assy. for AC 95/150/155/205/395
-	549 660 40	1	Kabine, kpl für AC 265/435/615/900/1200	Cab, assy. for AC 265/435/615/900/1200
-	639 699 40	1	Kabine, kpl für AC 665	Cab, assy. for AC 665
-	648 201 40	1	Kabine, kpl für CC 1400	Cab, assy. for CC 1400
-	420 568 12	nB	Sonnenrollo	Window shade
01	806 994 73	1	Frontscheibe, kpl. mit Rahmen	Front window with frame, assy.
-	440 105 12	1	Frontscheibe, ohne Rahmen	Front window w/o frame
02	806 995 73	1	Türscheibe	Door window glass
03	806 996 73	1	Seitenfenster links	Side window r.h.
04	806 997 73	1	Rückfenster	Rear window
05	806 998 73	1	Seitenfenster rechts	Side window r.h.
06	806 999 73	1	Dachscheibe	Roof window
07	807 000 73	2	Klemmprofil 3200 lg.	Jam profile
08	807 001 73	2	Einreißfüller 3200 lg.	Filler profile
09	807 000 73	1	Klemmprofil 2550 lg.	Jam profile
10	807 001 73	1	Einreißfüller 2550 lg.	Filler profile
11	807 000 73	1	Klemmprofil 2200 lg.	Jam profile
12	807 001 73	1	Einreißfüller 2200 lg.	Filler profile
13	412 438 12	1	Frontscheibe getönt, mit Rahmen, kpl.	Front window, tinted with frame, assy.
15	422 618 12	1	Polyätherschaumplatte	Foam insulating loading
16	422 619 12	1	PVC Lochfolie	Plastic sheating
17		1	Polyätherschaumplatte	Foam insulating loading
18		1	PVC Lochfolie	Plastic sheating
20		1	Polyätherschaumplatte	Foam insulating loading
22		1	PVC Lochfolie	Plastic sheating
23		1	Polyätherschaumplatte	Foam insulating loading
24		1	PVC Lochfolie	Plastic sheating
25		1	Polyätherschaumplatte	Foam insulating loading
26		1	PVC Lochfolie	Plastic sheating
31	422 618 12	1	Polyätherschaumplatte	Foam insulating loading
32		1	PVC Lochfolie	Plastic sheating
33	411 042 12	1	Wischeranlager, 80°	Wiper equipment
-	698 569 73	1	Wischermotor zu Bild-Nr.: 33	Wiper motor to fig-no.: 33
34	490 698 40	1	Wischerarm 500 mm	Wiper arm
35	490 706 40	1	Wischerblatt 800 mm	Wiper blade
36	411 043 12	1	Wischeranlage, 45°	Wiper equipment
-	698 570 73	1	Wischermotor zu Bild-Nr.: 36	Wiper motor to fig-no.: 36

**Kabine Oberwagen
Cab Superstructure**

993-0007

Seite/Page 5 / 8

Bild-Nr Fig Fig Fig Fig Bild nr	ET-Nr Part-No No. de Piece No. de Pieza No. del Pezzo Detalj nr	Stückzahl Qty Qte Ctd Qta Antal		Gegenstand Description Designation Descripcion Designazione Benaemning
37	490 702 40	1	Wischerarm 680 mm	Wiper arm
38	490 703 40	1	Führungsarm 680 mm	Guide arm
39	698 564 73	1	Wischerblatt 700 mm	Wiper blade
40	270 343 40	1	Verbindung	Adapter
41	196 488 40		Schlauch ø6, (innen) Meterware, Länge angeben	Hose, (inside) Bulk ware, state length required
42	698 562 73	1	Rückschlagventil	Non-return valve
43	461 635 40	1	Kunststoffbehälter mit Pumpe	Plastic box with pump
-	996 079 73	1	Pumpe zu Bild 43	Pump to fig. 43
44	318 380 99	3	Schraube	Bolt
45	762 307 73	1	Sonnenblende schwarz	Sun visor black
45	762 570 73	1	Sonnenblende durchsichtig	Sun visor transparent
46	350 295 99	9	Blechschaube	Tapping screw
47	698 561 73	1	Dokumententasche	Document box
48	698 560 73	1	Innenleuchte	Dome lamp
49	698 559 73	2	Glühlampen	Bulb
50	318 379 98	2	Schraube	Bolt
51	167 698 40	1	Kleiderhaken	Coat hook
52	698 558 73	1	Schließbolzen	Lock pin
53	504 784 98	8	Schrauben	Screw
54	340 904 99	4	Scheiben	Disc
55	334 649 99	4	Sicherungsmutter	Lock nut
56	698 557 73	1	Sicherungsplatte	Lock plate
57	698 556 73	1	Schließbolzen	Lock pin
58	318 375 98	8	Schrauben	Bolt
59	340 461 99	8	Scheiben	Disc
60	343 106 99	8	Federring	Lock washer
61	340 463 99	8	Scheibe	Disc
62	420 417 12	1	Sicherungsplatte	Lock plate
63	698 554 73	2	Lautsprecher	Speaker
64	698 553 73	1	Antenne	Antenna
65	461 562 40	1	Antennenkabel	Antenna cable
66	698 551 73	2	Gasfeder	Gas operated positioner
67	411 936 12	2	Griff, links	Handle, L.H.
67	411 936 12	2	Griff, rechts	Handle, R.H.
69	510 208 98	2	Schraube	Screw
70	410 742 12	1	Sicherheitsrost	Safety grating
71	762 261 73	1	Türaußengriff	Door handle
72	420 418 12	1	Gestänge	Linkage
73	420 419 12	1	Sicherungsbolzen	Lock pin
-	410 741 12	1	Bolzensicherung und Gestängeführung zu Bild-Nr.: 72+73	Pin lock and linkage guide to fig-no.: 72+73

Bild-Nr Fig Fig Fig Fig Bild nr	ET-Nr Part-No No. de Piece No. de Pieza No. del Pezzo Detalj nr	Stückzahl Qty Qte Ctd Qta Antal		Gegenstand Description Designation Descripcion Designazione Benaeming
74	698 543 73	1	Türinnengriff	Handle
75	410 734 12	1	Tür ohne Türscheibe	Door w/o window glass
76	226 972 40	1	Einzeldüse	Single nozzle
77	762 309 73	1	Schiebetürschloß	Door lock
78	490 378 40	1	Sprinklerdüse	Sprinkler nozzle
79	410 743 12	4	Kunststoffrolle	Nylon roller
80	410 744 12	1	Führungsschiene	Guide rail
81	410 745 12	1	Führungsschiene	Guide rail
82	410 746 12	2	Nietmutter	Rivet
83	510 314 98	2	Scheibe	Washer
84	762 371 73	-	Profil	Profile
85	762 372 73	-	Profil	Profile
86	412 077 12	1	Bedieneinrichtung Sicherheitsrost	Operation unit, safety grating
87	440 253 12	1	Dichtung	Gasket
88	412 574 12	1	Sprinklerwinkel	Sprinkler angle
89	412 575 12	1	Sprinklerschlauch (außen) Meterware, Länge angeben	Sprinkler hose, (outside) Bulk ware, state length required
90	430 570 73	1	Fensterfeststeller, links	Knock out, L.H.
90	430 569 73	1	Fensterfeststeller, rechts	Knock out, R.H.
91	413 034 12	4	Kunststoffscheibe	Plastic shim
92	413 035 12	4	Kunststoffscheibe	Plastic shim
93	407 646 12	2	Schraube	Bolt
94	407 647 12	2	Schutzkappe	Protection cap
95	450 293 12	2	Mutter	Nut
98	450 27912	1	Hebel	Lever
117	807 002 73	4	Kugellager	Ball bearing
118	807 003 73	2	Bolzen	Pin
120	410 735 12	1	Haltestange	Stay bar
121	506 898 98	4	Schraube	Bolt
122	504 372 98	4	Scheibe	Washer
123	512 557 98	4	Mutter	Nut
184	450 433 12	1	Schiene	Rail
185	450 434 12	1	Schiene	Rail
186	307 425 99	4	Schraube	Bolt
190	405 440 12	1	Platte	Plate
191	698 542 73	2	Führungsrolle	Guide roller
192	440 504 12	2	Dichtprofil 4m	Section
193	471 243 12	4	Führungsrolle	Guide roller
194	471 242 12	1	Rahmen Frontscheibe	Frame front window
195	471 240 12	1	Führungsschiene Tür	Guide rail, door

Bild-Nr Fig Fig Fig Fig Bild nr	ET-Nr Part-No No. de Piece No. de Pieza No. del Pezzo Detalj nr	Stückzahl Qty Qte Ctd Qta Antal		Gegenstand Description Designation Descripcion Designazione Benaemning
196	471 241 12	1	Führungsschiene Tür	Guide rail, door

**Kabine Oberwagen
Cab Superstructure**

993-0007

Seite/Page 8 / 8