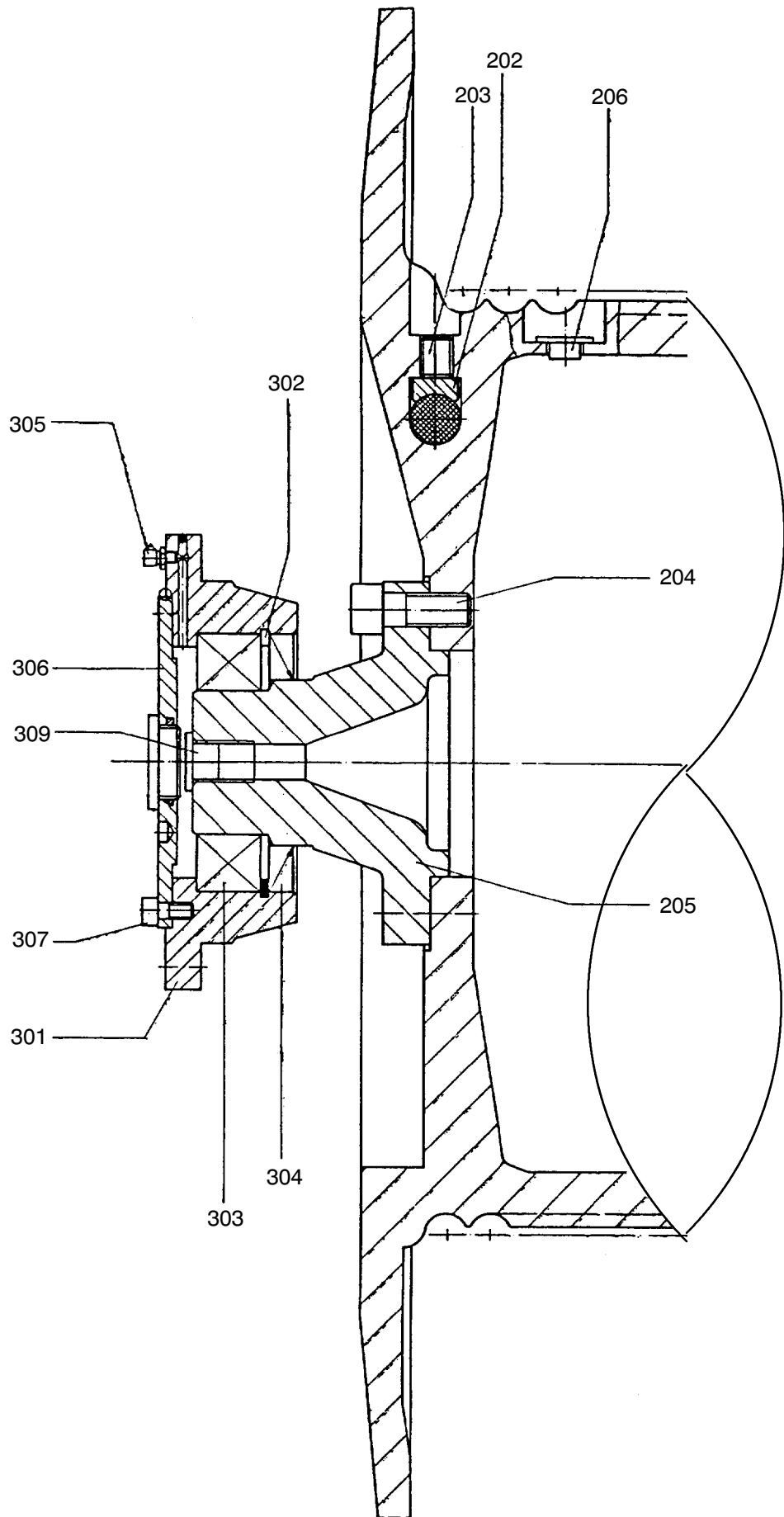


**993-0037**

Seite/Page 1 / 4



**993-0037**

Seite/Page 2 / 4

Bild-Nr Fig Fig Fig Fig Bild nr	ET-Nr Part-No No. de Piece No. de Pieza No. del Pezzo Detalj nr	Stückzahl Qty Qte Ctd Qta Antal		Gegenstand Description Designation Descripcion Designazione Benaemning
100	649 038 40	1	Seilwinde kpl.	Rope winch assy.
101	400 032 12	1	Sonnenrad	Sun gear
102	*	3	Planetenrad	Planetary
103	400 033 12	1	Hohlrاد	Ring gear
104	400 034 12	1	Zapfenräger	Trunnion support
105	400 035 12	1	Sonnenrad	Sun gear
106	*	1	Planetenrad	Planetary
107	400 036 12	1	Flanschhohlrاد	Flanged ring
108	400 037 12	3	Bolzen	Pin
109	400 038 12	1	Zwischenradräger	Intermediate gear support
110	400 039 12	1	Lagerdeckel	Bearing cap
111	400 040 12	1	Deckel	Cover
113	400 041 12	1	Lagerring	Race
114	315 575	24	Zyl.-Schraube	Screw
115	511 805 98	3	O-Ring	O-ring
116	*	3	Planetenradlagerung	Bearing
117	342 481 99	3	Sicherungsring	Circlip
118	360 552 99	1	Rillenkugellager	Roller bearing
119	360 447 99	1	Rillenkugellager	Roller bearing
120	511 806 98	1	Rillenkugellager	Roller bearing
121	342 686 99	1	Sicherungsring	Circlip
122	342 574 99	1	Sicherungsring	Circlip
123	342 662 99	1	Sicherungsring	Circlip
124	*	3	Planetenradlagerung	Bearing
125	360 450 99	1	Rillenkugellager	Roller bearing
126	342 665 99	1	Sicherungsring	Circlip
127	511 255 98	1	Wellendichtring	Shaft seal
128	372 640 99	3	Sicherungsring	Circlip
129	780 410 73	37	Zylinderrolle	Roller
130	511 812 98	1	Wellendichtring	Shaft seal
131	780 655 73	1	V-Seal	V-seal
132	780 629 73	1	Ölschauglas	Oil level gauge
200	400 042 12	1	Seiltrommel, kpl.	Rope drum assy.
201	400 043 12	1	Seiltrommel	Rope drum
202	780 632 73	1	Klemmschiene	Clamping rail
203	325 144 99	4	Gewindestift	Threaded pin
204	319 297 99	36	Zyl.-Schraube	Bolt
205	780 633 73	1	Flansch	Flange
206	780 648 73	2	Kegelstopfen	Plug, tapered
300	780 635 73	1	Lagerbuchse, kpl.	Bearing bush assy.

**Seilwinde  
Rope Winch**

**993-0037**

Seite/Page 3 / 4

Bild-Nr Fig Fig Fig Fig Bild nr	ET-Nr Part-No No. de Piece No. de Pieza No. del Pezzo Detalj nr	Stückzahl Qty Qte Ctd Qta Antal		Gegenstand Description Designation Descripcion Designazione Benaemning
301	780 636 73	1	Lagerbuchse	Bearing bush
302	342 675 99	1	Sicherungsring	Circlip
303	511 807 98	1	Pendelrollenlager	Self-aligning bearing
304	500 247 98	1	Wellendichtring	Shaft seal
305	511 814 98	1	Nippel	Nipple
306	780 647 73	1	Durchgangsdeckel	Shield
307	319 540 99	6	Zyl.-Schraube, verzinkt	Screw, zinc coated
309	780 648 73	1	Verschlußstopfen	Plug
400	780 649 73	1	Hydro-Lamellenbremse, kpl.	Disc brake assy.
401	439 081 73	1	Betätigungseinheit	Control linkage assy.
402	400 045 12	8	Außenlamelle	Outer disc
403	400 046 73	7	Innenlamelle	Internal disc
404	439 084 73	22	Druckfeder	Compression spring
405	400 048 12	1	Ringgehäuse	Housing
406	806 742 73	1	Lamellenträger	Disc carrier
407	780 652 73	1	Motorflansch	Flange-mount
408	509 990 98	1	O-Ring	O-ring
409	320 031 99	12	Zyl.-Schraube, verzinkt	Bolt, zinc coated
410	319 427 99	2	Zyl.-Schraube, verzinkt	Bolt, zinc coated
411	342 520 99	1	Sicherungsring	Circlip
412	511 804 98	1	O-Ring	O-ring
413	780 653 73	1	Verschraubung	Union
414	400 049 12	1	Rohr	Pipe
415	780 420 73	1	Entlüftungsventil	Bleeder valve
416	979 589 73	2	O-Ring	O-ring
417	371 271 99	1	Überwurfmutter	Union nut
418	371 239 99	1	Schneidring	Olive
419	439 093 73	22	Druckfeder	Compression spring
420	400 050 12	1	Spannhülse	Dowel sleeve
421	780 204 73	1	Dichtsatz, innen u. außen	Seal kit, inner and outer
*	400 051 12	3	Planetenrad, nur kpl. lieferbar Bild-Nr. 102,106,116 u. 124	Planetary, compl. available only fig-nos. 102,106,116 and 124