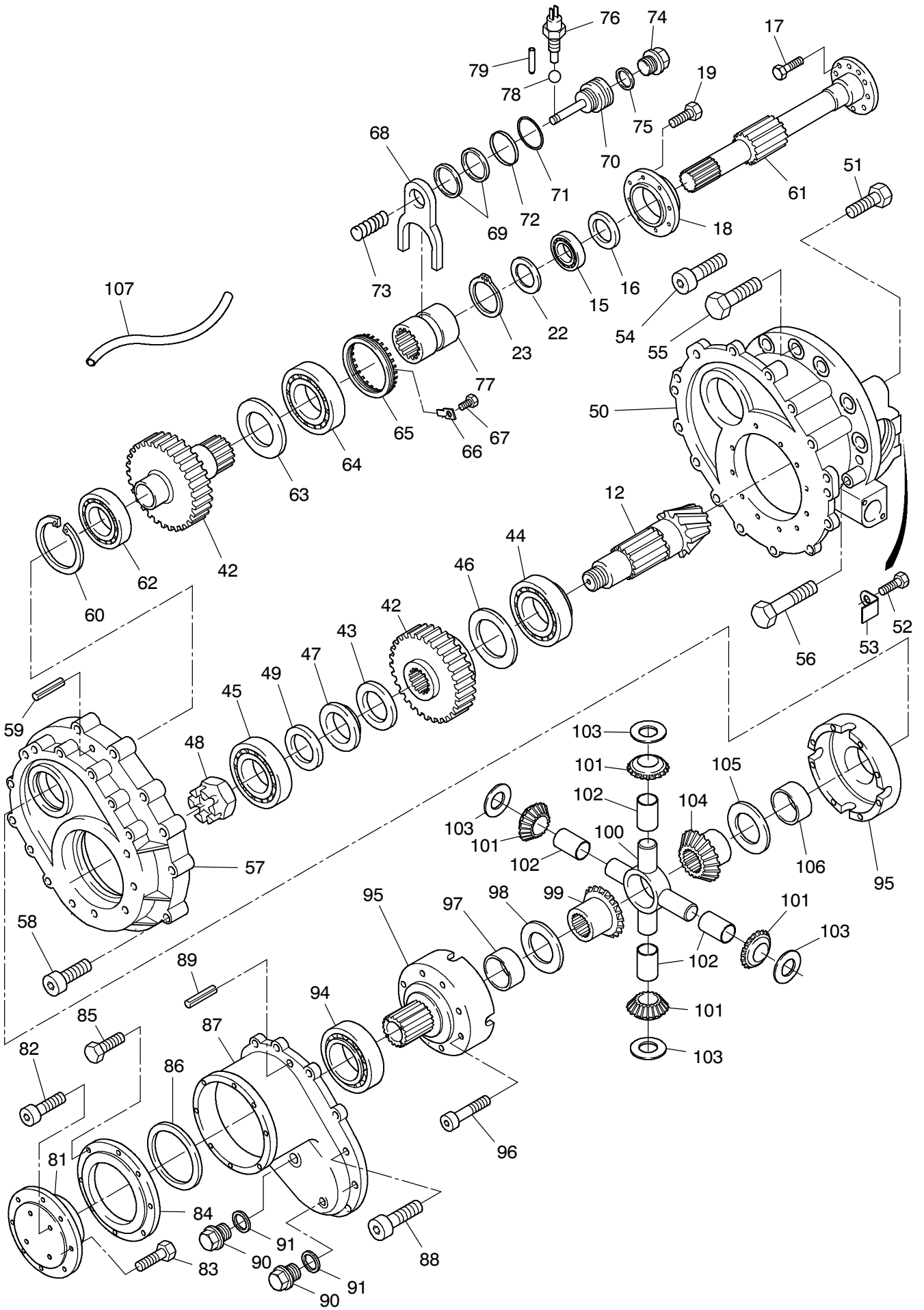


993-0045

Seite/Page 1 / 5



993-0045

Seite/Page 2 / 5

Bild- Nr Fig Fig Fig Fig Bild nr	ET-Nr Part-No No. de Piece No. de Pieza No. del Pezzo Detalj nr	Stückzahl Qty Qte Ctd Qta Antal		Gegenstand Description Designation Descripcion Designazione Benaemning
01	772 398 73	1	Differentialgehäusesatz	Differential housing set
02	956 146 00	2	Anlaufscheibe	Stop washer
03	763 039 73	4	Anlaufscheibe	Stop washer
04	956 148 00	2	Achswellenrad	Axle shaft wheel
05	956 149 00	4	Ausgleichkegelrad	Pinion
06	956 150 00	1	Differentialkreuz	Differential cross
07	500 198 98	1	Rollenlager	Roller bearing
08	500 198 98	1	Rollenlager	Roller bearing
09	319 487 99	8	Zylinderschraube	Screw
10	307 612 99	16	Schraube	Screw
11	956 152 00	4	Lagerbuchse	Bush
12	995 803 00	1	Kegel- und Tellerrad	Ring and bevel gear
13	965 701 00	2	Stellring	Set collar
14	319 488 99	2	Zylinderschraube	Bolt
15	360 378 99	1	Lager	Bearing
16	511 412 98	1	Dichtring	Seal ring
17	511 667 98	1	Schraube	Bolt
18	780 544 73	1	Deckel	Cover
19	307 776 99	8	Schraube	Bolt
20	997 225 00	1	Gehäusedeckel	Housing cover
21	308 808 99	14	Schraube	Bolt
22	997 199 00	1	Stützscheibe	Supporting ring
23	342 467 99	1	Sicherungsring	Circlip
24	313 268 99	1	Verschlussschraube	Screw plug
25	340 086 99	1	Dichtring	Seal ring
26	771 080 00	1	Schiebemuffe	Sliding sleeve
27	771 081 00	1	Schaltgabel	Shifter fork
28	771 082 00	1	Kolben	Piston
29	511 477 98	1	O-Ring	O-ring
30	771 108 00	1	Kolbenführungsring	Ring
31	771 083 00	1	Druckfeder	Pressure spring
32	772 507 73	1	Zylinder	Cylinder
33	304 136 99	2	Schraube	Bolt
41	997 222 00	1	Zahnrad Z=25	Gear wheel
42	771 198 00	1	Zahnrad Z=32	Gear wheel
43	500 434 98	1	Dichtring	Seal ring
44	500 432 98	1	Rollenlager	Roller bearing
45	500 431 98	1	Rollenlager	Roller bearing
46	341 522 99	1	Stützscheibe	Supporting disk
47	763 131 73	1	Zwischenring	Intermediate ring

**Achsantrieb
Axle Drive**

993-0045

Seite/Page 3 / 5

Bild-Nr Fig Fig Fig Fig Bild nr	ET-Nr Part-No No. de Piece No. de Pieza No. del Pezzo Detalj nr	Stückzahl Qty Qte Ctd Qta Antal		Gegenstand Description Designation Descripcion Designazione Benaemning
48	760 701 00	1	Mutter	Nut
49	771 077 00	1	Zwischenring	Intermediate ring
50	761 281 73	1	Kegelradantriebsgehäuse	Housing, bevel gear drive
51	308 426 99	4	Schraube	Bolt
52	307 748 99	2	Schraube	Bolt
53	770 536 00	2	Sicherungsblech	Locking plate
54	319 488 99	5	Zylinderschraube	Screw
55	308 808 99	13	Schraube	Bolt
56	308 441 99	2	Schraube	Bolt
57	965 795 00	1	Vorgelegegehäuse	Countershaft housing
58	318 808 99	15	Zylinderschraube	Bolt
59	345 108 99	2	Spannhülse	Dowel sleeve
60	342 675 99	1	Sicherungsring	Circlip
61	772 399 73	1	Welle	Shaft
62	363 014 99	1	Rollenlager	Roller bearing
63	500 443 98	1	Nilosring	Ring
64	504 336 98	1	Rollenlager	Roller bearing
65	771 200 00	1	Stelling	Set collar
66	965 800 00	1	Sicherungsblech	Locking plate
67	307 750 99	2	Schraube	Bolt
68	771 090 00	1	Schaltgabel	Shift fork
69	772 501 73	2	Buchse	Bushing
70	772 502 73	1	Kolben	Piston
71	621 708 40	1	Kolbenführungsring	Guide ring
72	621 709 40	1	Kolbenführungsring	Guide ring
73	771 109 00	1	Druckfeder	Pressure spring
74	501 634 98	1	Verschlußschraube	Screw plug
75	501 636 98	1	Dichtring	Seal ring
76	760 842 00	1	Stößel-Schalter	Tappet switch
77	771 092 00	1	Schiebemuffe	Sliding sleeve
78	502 048 98	1	Kugel	Ball
79	150 892 99	1	Zylinderstift	Parallel pin
81	997 228 00	1	Antriebsflansch	Drive flange
82	319 283 99	4	Zylinderschraube	Bolt
83	511 667 98	10	Schraube	Bolt
84	763 101 73	1	Deckel	Cover
85	307 781 99	8	Schraube	Bolt
86	502 164 98	1	Dichtring	Seal ring
87	965 784 00	1	Vorgelegegehäuse	Countershaft housing
88	318 808 99	12	Zylinderschraube	Screw
89	345 108 99	2	Spannhülse	Dowel sleeve

**Achsantrieb
Axle Drive**

993-0045

Seite/Page 4 / 5

Bild-Nr Fig Fig Fig Fig Bild nr	ET-Nr Part-No No. de Piece No. de Pieza No. del Pezzo Detalj nr	Stückzahl Qty Qte Ctd Qta Antal		Gegenstand Description Designation Descripcion Designazione Benaemning
90	313 455 99	2	Verschlußschraube	Screw plug
91	339 916 99	2	Dichtring	Seal ring
94	360 362 99	1	Kugellager	Ball bearing
95	965 785 00	1	Differentialgehäuse	Differential housing
96	320 456 99	12	Zylinderschraube	Bolt
97	965 786 00	1	Lagerhülse	Bearing sleeve
98	956 146 00	1	Anlaufscheibe	Stop washer
99	965 787 00	1	Achswellenrad	Drive shaft wheel
100	965 788 00	1	Ausgleichskreuz	Differential
101	965 789 00	4	Ausgleichskegelrad	Differential bevel gear
102	965 790 00	4	Lagerbuchse	Bush
103	965 791 00	4	Anlaufscheibe	Stop washer
104	965 792 00	1	Achswellenrad	Drive shaft wheel
105	965 793 00	1	Anlaufscheibe	Stop washer
106	965 794 00	1	Lagerbuchse	Bush
107	215 811 99	-	Ölzuflußrohr - Länge angeben	Oil lead pipe - state length required

**Achsantrieb
Axle Drive**

993-0045

Seite/Page 5 / 5