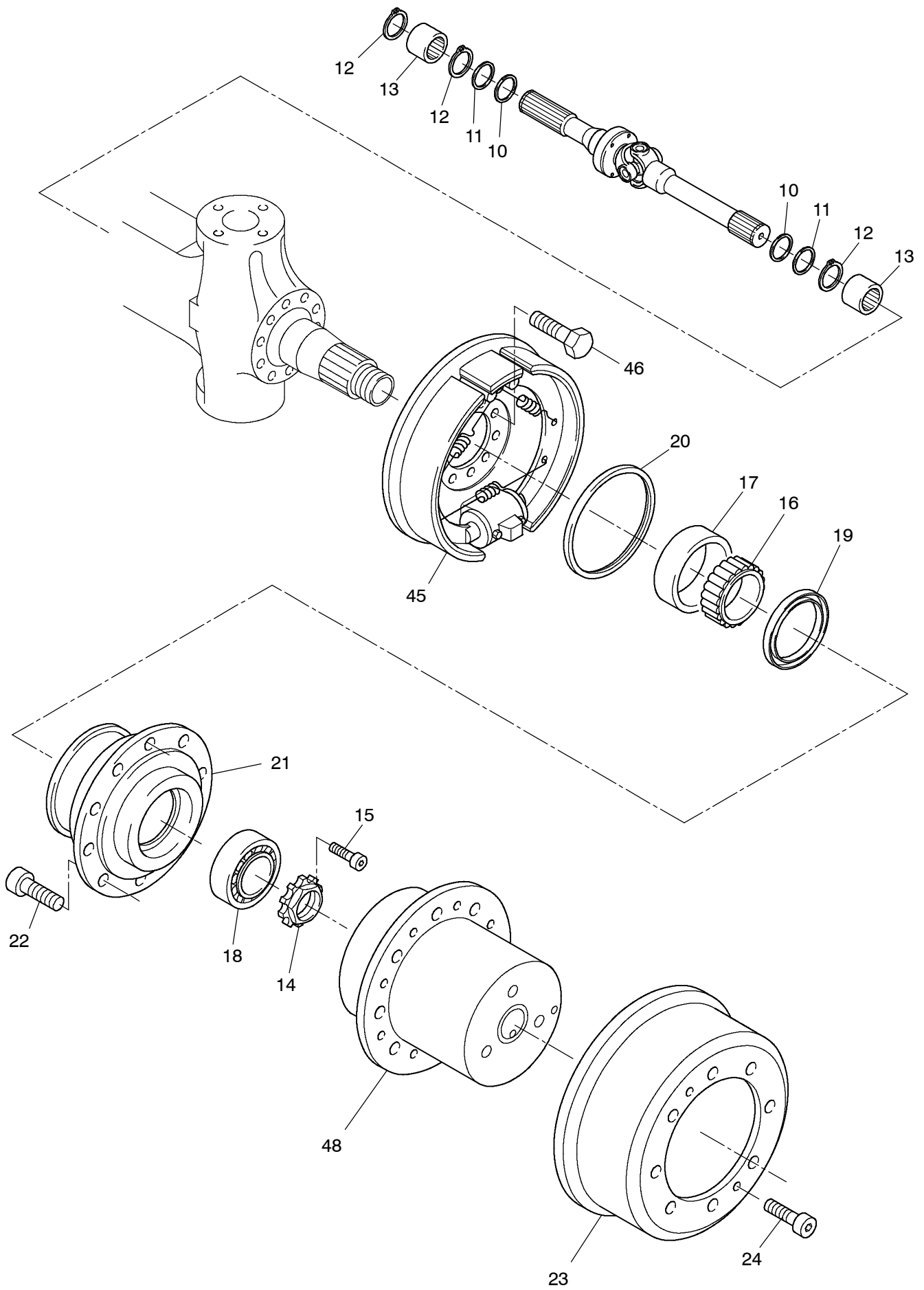


993-0048

Seite/Page 1 / 4



993-0048

Seite/Page 2 / 4

| Bild-Nr Fig Fig Fig Fig Bild nr | ET-Nr Part-No No. de Piece No. de Pieza No. del Pezzo Detalj nr | Stückzahl Qty Qte Ctd Qta Antal | | Gegenstand Description Designation Descripcion Designazione Benaemning |
|--|--|--|---------------------------|---|
| 00 | 614 121 40 | 1 | Lenktriebachse, kpl. | Steering drive axle, assy. |
| 01 | 400 130 12 | 1 | Achsgehäuse | Axle housing |
| 02 | 771 060 00 | 1 | Entlüfter | Breather |
| 04 | 313 396 99 | 1 | Verschlussschraube | Screw plug |
| 05 | 339 714 99 | 1 | Dichtring | Seal ring |
| 06 | 777 331 73 | 2 | Schraube | Bolt |
| 07 | 320 112 99 | 2 | Mutter | Nut |
| 08 | 400 131 12 | 1 | Gelenkwelle, rechts | Joint shaft r.h. |
| 09 | 400 132 12 | 1 | Gelenkwelle, links | Joint shaft l.h. |
| 10 | 511 410 98 | 4 | Dichtring mit Dichtlippe | Seal ring with lip |
| 11 | 500 215 98 | 4 | Dichtring | Seal ring |
| 12 | 500 213 98 | 6 | Sprengring | Snap ring |
| 13 | 780 803 73 | 4 | Büchse | Bushing |
| 14 | 997 415 00 | 2 | Wellenmutter | Nut |
| 15 | 350 362 99 | 2 | Schraube | Bolt |
| 16 | 957 340 00 | 2 | Kegelrollenlagerinnenring | Tapered roller bearing cup |
| 17 | 957 339 00 | 2 | Kegelrollenlageraußenring | Tapered roller bearing cone |
| 18 | 363 167 99 | 2 | Rollenlager | Roller bearing |
| 19 | 501 637 98 | 2 | Dichtring | Seal ring |
| 20 | 511 340 98 | 2 | Dichtring | Seal ring |
| 21 | 772 371 73 | 2 | Radnabe | Wheel hub |
| 22 | 780 502 73 | 20 | Radbolzen | Wheel bolt |
| 23 | 779 925 73 | 2 | Bremstrommel | Brake drum |
| 24 | 320 271 99 | 4 | Zylinderschraube | Bolt |
| 25 | 431 595 73 | 1 | Hebel, links | Lever l.h. |
| 26 | 431 596 73 | 1 | Hebel, rechts | Lever r.h. |
| 27 | 771 047 00 | 2 | Deckel | Cover |
| 28 | 350 385 99 | 4 | Zylinderschraube | Bolt |
| 29 | 307 615 99 | 12 | Schraube | Bolt |
| 32 | 367 122 99 | 2 | O-Ring | O-ring |
| 33 | 350 562 99 | 4 | Schmiernippel | Fitting |
| 34 | 763 207 73 | 1 | Spurstange | Steering track rod |
| 35 | 956 139 00 | 2 | Lagerbuchse, unten | Bushing, lower |
| 36 | 780 163 73 | 2 | Anlaufscheibe | Stop washer |
| 37 | 965 719 00 | 2 | Anlaufscheibe | Stop washer |
| 38 | 779 858 73 | 2 | Achsschenkelbolzen | Steering knuckle pin |
| 39 | 771 050 00 | 2 | Lagerbuchse, oben | Bushing, top |
| 40 | 771 051 00 | 2 | Achsschenkelbolzen | Steering knuckle pin |
| 41 | 771 284 00 | 2 | Federbock | Support |
| 42 | 319 311 99 | 2 | Zylinderschraube | Bolt |

**Achse 3
Axle 3**

993-0048

Seite/Page 3 / 4

| Bild-Nr Fig Fig Fig Fig Bild nr | ET-Nr Part-No No. de Piece No. de Pieza No. del Pezzo Detalj nr | Stückzahl Qty Qte Ctd Qta Antal | | Gegenstand Description Designation Descripcion Designazione Benaemning |
|---|---|---|---|--|
| 43 | 345 629 99 | 2 | Zylinderstift | Parallel pin |
| 44 | 780 482 73 | 2 | Achsschenkel | Steering knuckle |
| 45 | 400 389 12 | 2 | Bremse siehe EL-Blatt 993-0819 | Brake see page 993-0819 |
| 46 | 307 613 99 | 32 | Schraube | Bolt |
| 47 | 401 019 12 | 1 | Achsantrieb, kpl. Einzelteile siehe EL-Blatt 993-0365 | Axle drive assy. separate parts see page 993-0365 |
| 48 | 763 059 73 | 2 | Planetengetriebe siehe EL-Blatt 90-3145 | Planetary gear see page 90-3145 |
| 50 | 777 780 73 | 1 | Blockierzylinder | Steer lock cylinder |
| 51 | 400 217 12 | 1 | Anzeigeschalter | Switch |
| 52 | 307 825 99 | 4 | Schraube | Bolt |
| 53 | 334 695 99 | 4 | Mutter | Nut |
| 54 | 160 630 99 | 4 | Scheibe | Washer |
| 55 | - | 2 | Zylinderstift | Parallel pin |
| 56 | 421 160 12 | 1 | Schalter | Switch |
| 57 | 405 110 12 | 1 | Dichtsatz | Seal kit |
| 60 | 319 305 99 | 4 | Zylinderschraube | Bolt |

Achse 3
Axle 3

993-0048

Seite/Page 4 / 4