

**993-0053**

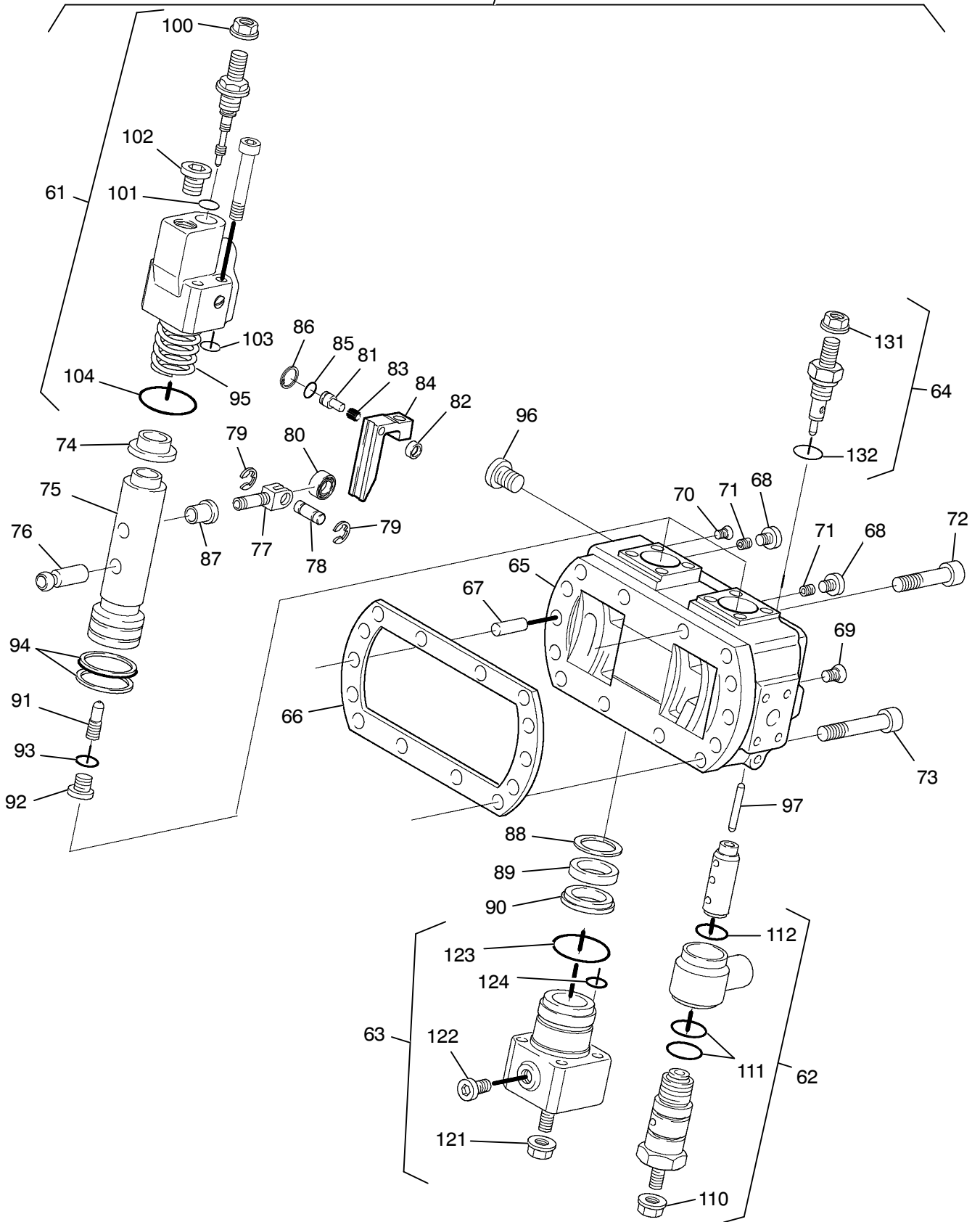


Bild-Nr Fig Fig Fig Fig Bild nr	ET-Nr Part-No No. de Piece No. de Pieza No. del Pezzo Detalj nr	Stückzahl Qty Qte Ctd Qta Antal		Gegenstand Description Designation Descripcion Designazione Benaemning
			<b>Bild 1</b>	<b>Graphic 1</b>
01	634 241 40	1	Verstelldoppelpumpe, kpl.	Variable displacement double pump, assy.
02	313 398 99	2	Verschlußschraube	Screw plug
03	180 022 40	2	O-Ring	O-ring
04	998 603 00	1	Bundmutter	Flanged nut
05	325 135 99	1	Gewindestift	Threaded pin
06	410 226 12	1	Nebenabtrieb Bild-Nr. 09-16	Aux. drive fig-nos: 09-16
07	410 227 12		Hydraulikleitung Bild-Nr. 21-25	Hydraulic pipe assy. fig-nos: 21-25
08	410 228 12	1	Hydraulikleitung kpl. Bild-Nr. 22-26	Hydraulic pipe assy. fig-nos: 22-26
09	510 989 98	4	Schraube	Bolt
10	319 155 99	4	Schraube	Bolt
11	971 002 00	1	O-Ring	O-ring
12	771 737 73	1	Flansch	Flange
13	971 058 00	1	O-Ring	O-ring
14	505 815 98	1	Kugellager	Ball bearing
15	771 738 73	1	Zahnrad	Gear
16	360 610 99	1	Kugellager	Ball bearing
21	410 229 12	1	Rohrleitung	Pipe assy.
22	805 218 73	4	Verschraubung	Union
23	998 544 00	4	Schelle	Clamp
24	319 132 99	2	Schraube	Bolt
25	972 148 00	4	O-Ring	O-ring
26	410 114 12	1	Rohrleitung	Pipe assy.
30	342 672 99	1	Sicherungsring	Circlip
31	410 231 12	1	Verschlußring	Cover
32	410 230 12	1	Wellendichtring	Shaft seal
33	504 190 98	1	O-Ring	O-ring
34	-	1	Pumpengehäuse	Housing
35	255 171 40	1	Verschlußschraube	Screw plug
36	255 985 40	3	Verschlußschraube	Screw plug
37	342 661 99	1	Sicherungsring	Circlip
38	341 464 99	1	Paßscheibe	Shim washer
39	972 145 00	1	O-Ring	O-ring
40	771 740 73	1	Deckel	Cover
41	151 067 99	1	Rollenlager	Roller bearing
42	771 742 73	1	Zahnrad	Gear
43	771 741 73	1	Welle	Shaft

**Verstelldoppelpumpe**  
**Variable displacement double pump**

**993-0053**

Seite/Page 3 / 5

Bild-Nr Fig Fig Fig Fig Bild nr	ET-Nr Part-No No. de Piece No. de Pieza No. del Pezzo Detalj nr	Stückzahl Qty Qte Ctd Qta Antal		Gegenstand Description Designation Descripcion Designazione Benaemning
44	506 091 98	1	Paßfeder	Feather key
45	502 604 98	1	Rollenlager	Roller bearing
46	756 357 73	1	Triebwerk, kpl. rechtsdrehend Bild-Nr. 51-53	Transmission, assy. clockwise rotation fig-nos: 51-53
47	756 359 73	1	Triebwerk, kpl. linksdrehend Bild-Nr. 51,54,55	Transmission, assy. counterclockwise rotation fig-nos: 51,54,55
51	762 812 73	2	Triebwerk, Hydr. Teil	Transmission, hydr. part, assy.
52	410 232 12	1	Steuerlinse rechtslauf	Control lens clockwise rotation
53	410 233 12	1	Triebwelle mit Lagersatz	Drive shaft with bearing set
54	410 234 12	1	Steuerlinse linkslauf	Control lens counterclockwise rotation
55	410 235 12	1	Triebwelle mit Lagersatz <b>Bild 2</b>	Drive shaft with bearing set <b>Graphic 2</b>
60	771 743 73	1	Verstellung, kpl. Bild-Nr. 61-97	Adjustment, assy. fig-nos: 61-97
61	771 744 73	2	Ansteuergerät, kpl. mit Bild-Nr. 100-104	Control unit, assy. with fig-nos: 100-104
62	771 745 73	2	Steuerteil, kpl. mit Bild-Nr. 110-112	Control part, assy. with fig-nos: 110-112
63	762 807 73	2	Deckel, kpl. mit Bild-Nr. 121-124	Cover, assy. with fig-nos: 121-124
64	771 786 73	2	Einstellteil, kpl. mit Bild-Nr. 131, 132	Displacement section, assy. with fig-nos: 131, 132
65	-	1	Reglergehäuse	Housing
66	410 236 12	1	Dichtung	Gasket
67	344 841 99	2	Zylinderstift	Parallel pin
68	992 655 00	2	Verschlußschraube	Screw plug
69	410 237 12	3	Abreißstopfen	Breaking plug
70	410 126 12	5	Abreißstopfen	Breaking plug
71	771 748 73	2	Düse	Nozzle
72	319 159 99	8	Schraube	Bolt
73	318 811 99	4	Schraube	Bolt
74	771 749 73	2	Federteller	Spring plate
75	771 750 73	2	Stellkolben	Piston
76	410 238 12	2	Stellzapfen	Regulation journal
77	771 752 73	2	Meßkolben	Piston
78	771 753 73	2	Bolzen	Pin
79	343 470 99	4	Sicherungsscheibe	Lock washer
80	360 405 99	2	Kugellager	Ball bearing
81	771 755 73	2	Lagerbolzen	Pin

**Verstelldoppelpumpe**  
**Variable displacement double pump**

**993-0053**

Seite/Page 4 / 5

Bild-Nr Fig Fig Fig Fig Bild nr	ET-Nr Part-No No. de Piece No. de Pieza No. del Pezzo Detalj nr	Stückzahl Qty Qte Ctd Qta Antal		Gegenstand Description Designation Descripcion Designazione Benaemning
82	771 758 73	2	Lagerbuchse	Bush
83	771 756 73	2	Nadelkranz	Needle cage
84	771 757 73	2	Hebel	Lever
85	771 754 73	2	Verschlußschraube	Screw plug
86	771 765 73	1	Schraube	Bolt
87	771 764 73	1	Kolben	Piston
88	410 239 12	2	Rechteckring	Quadring
89	771 762 73	2	Gewindestift	Threaded pin
90	771 759 73	2	Dichtring	Seal ring
91	506 092 98	2	O-Ring	O-ring
92	771 760 73	2	Stützring	Support ring
93	771 761 73	2	Glydtring	Glyd-ring
94	972 089 00	2	O-Ring	O-ring
95	771 766 73	2	Druckfeder	Compression spring
96	255 985 40	2	Verschlußschraube	Screw plug
97	410 240 12	2	Stift	Pin
100	964 663 00	2	Bundmutter	Flanged nut
101	500 302 98	2	O-Ring	O-ring
102	255 985 40	2	Verschlußschraube	Screw plug
103	997 753 00	4	O-Ring	O-ring
104	973 187 00	2	O-Ring	O-ring
110	964 663 00	2	Bundmutter	Flanged nut
111	500 302 98	4	O-Ring	O-ring
112	972 114 00	2	O-Ring	O-ring
121	998 603 00	2	Bundmutter	Flanged nut
122	171 260 40	2	Verschlußschraube	Screw plug
123	505 110 98	2	O-Ring	O-ring
124	500 287 98	2	O-Ring	O-ring
131	964 663 00	2	Bundmutter	Flanged nut
132	972 114 00	2	O-Ring	O-ring

**Verstelldoppelpumpe**  
**Variable displacement double pump**

**993-0053**

Seite/Page 5 / 5