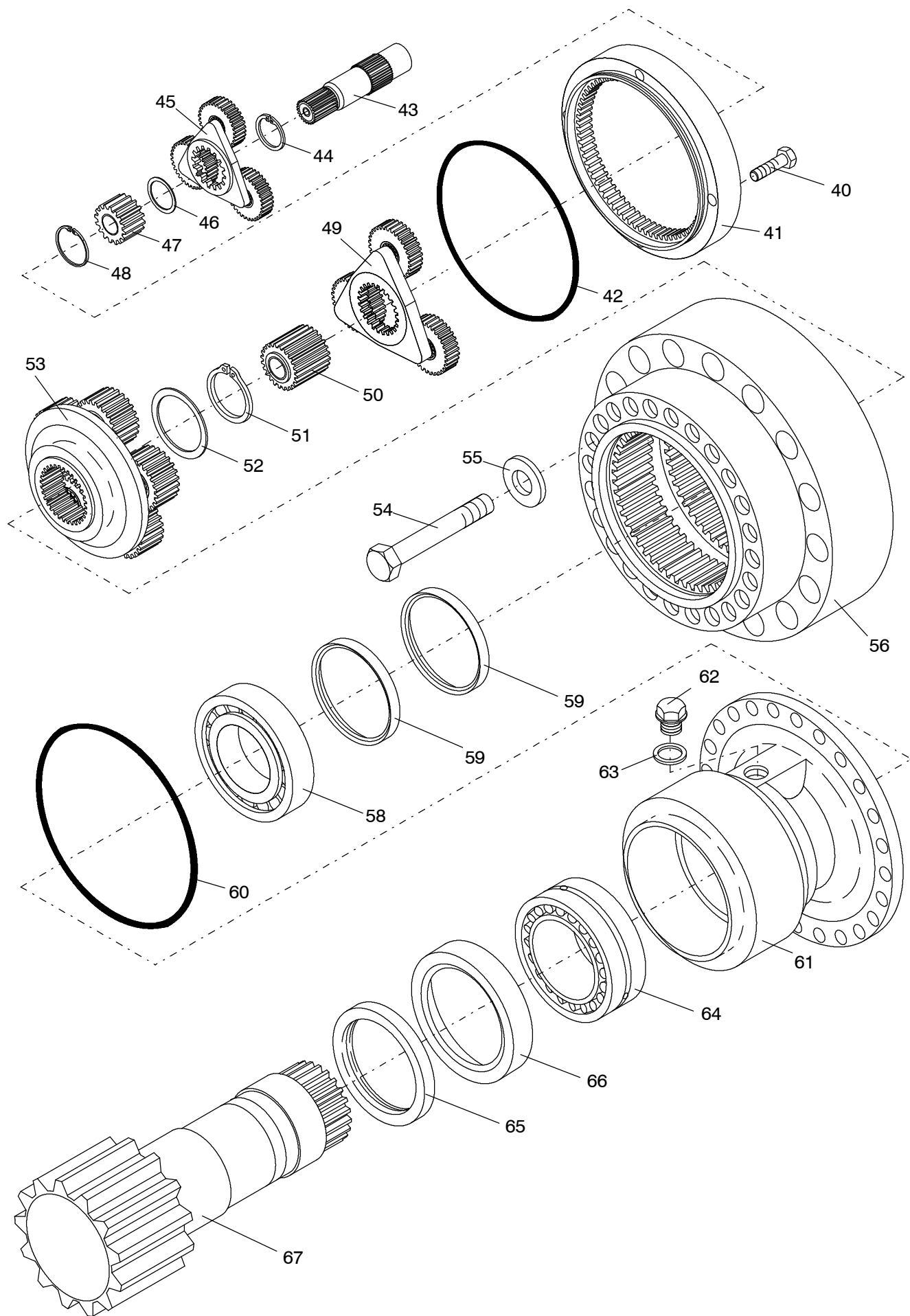


993-0054

Seite/Page 1 / 4



993-0054

Seite/Page 2 / 4

Bild-Nr Fig Fig Fig Fig Bild nr	ET-Nr Part-No No. de Piece No. de Pieza No. del Pezzo Detalj nr	Stückzahl Qty Qte Ctd Qta Antal		Gegenstand Description Designation Descripcion Designazione Benaemning
01	656 345 40	1	Schwenkgetriebe, kpl.	Slew gear, assy.
02	504 268 98	4	Schraube	Bolt
03	509 170 98	4	Schraube	Bolt
04	730 187 44	1	O-Ring	O-ring
05	431 165 73	1	Motorlaterne	Motor bell housing
06	410 324 12	1	Entlüfter	Vent
07	431 160 73	1	Winkel	Angle
08	504 251 98	1	O-Ring	O-ring
09	804 803 73	7	Innenlamellen	Internal disk
10	806 898 73	8	Außenlamellen	Outer disk
11	687 557 00	2	Quad-Ring	Quad-ring
12	410 204 12	4	Stützring	Support ring
13	968 470 00	1	Kolben	Piston
14	968 599 00	12	Druckfeder	Pressure spring
15	804 016 00	4	Druckfeder	Pressure spring
16	431 163 73	1	Lamellenträger	Disk carrier
17	410 886 12	1	Ölpeilstab	Dipstick
18	339 907 99	1	Dichtring	Seal ring
19	966 074 00	1	Schutzstopfen	Plug
20	506 767 98	1	Verschlußschraube	Screw plug
21	339 983 99	1	Dichtring	Seal ring
22	804 460 73	1	Kugel	Ball
23	966 166 00	1	Druckfeder	Pressure spring
24	431 169 73	1	Kugelknopf	Ball knob
25	431 168 73	1	Schaltstange	Shift rod
26	968 479 00	1	Dichtring	Seal ring
27	307 466 99	12	Schraube	Bolt
28	972 122 00	1	O-Ring	O-ring
29	342 684 99	1	Sicherungsring	Circlip
30	431 166 73	1	Paßscheibe	Shim
31	968 473 00	1	Halteplatte	Retaining plate
32	995 204 00	1	Mutter	Nut
			Bild 2	Graphic 2
40	500 815 98	4	Schraube	Bolt
41	410 347 12	1	Hohlrad	Ring gear
42	151 071 99	1	O-Ring	O-ring
43	410 346 12	1	Sonnenradwelle	Sun gear shaft
44	342 475 99	1	Sicherungsring	Circlip
45	410 340 12	1	Planetenträger kpl.	Planetary carrier assy.
46	410 348 12	1	Anlaufscheibe	Locating ring

Schwenkgetriebe
Slew gear

993-0054

Seite/Page 3 / 4

Bild-Nr Fig Fig Fig Fig Bild nr	ET-Nr Part-No No. de Piece No. de Pieza No. del Pezzo Detalj nr	Stückzahl Qty Qte Ctd Qta Antal		Gegenstand Description Designation Descripcion Designazione Benaemning
47	410 260 12	1	Sonnenrad	Sun gear
48	342 571 99	1	Sicherungsring	Circlip
49	410 342 12	1	Planetenträger, kpl.	Planetary carrier assy.
50	410 258 12	1	Sonnenrad	Sun gear
51	410 287 12	1	Sicherungsring	Circlip
52	411 033 12	1	Stützscheibe	Support disk
53	410 343 12	1	Planetenträger, kpl.	Planetary carrier assy.
54	506 219 98	24	Schraube	Bolt
55	507 493 98	24	Scheibe	Washer
56	410 349 12	1	Hohlrad	Ring gear
58	151 076 99	1	Rollenlager	Roller bearing
59	366 813 99	2	Wellendichtring	Shaft seal
60	638 958 44	1	O-Ring	O-ring
61	410 350 12	1	Tragrohr	Axle tube
62	509 992 98	1	Verschlussschraube	Screw plug
63	339 998 99	1	Dichtring	Seal ring
64	151 077 99	1	Rollenlager	Roller bearing
65	502 361 98	1	Wellendichtring	Shaft seal
66	410 351 12	1	Scheibe	Disk
67	411 034 12	1	Abtriebswelle	Output shaft

Schwenkgetriebe
Slew gear

993-0054

Seite/Page 4 / 4