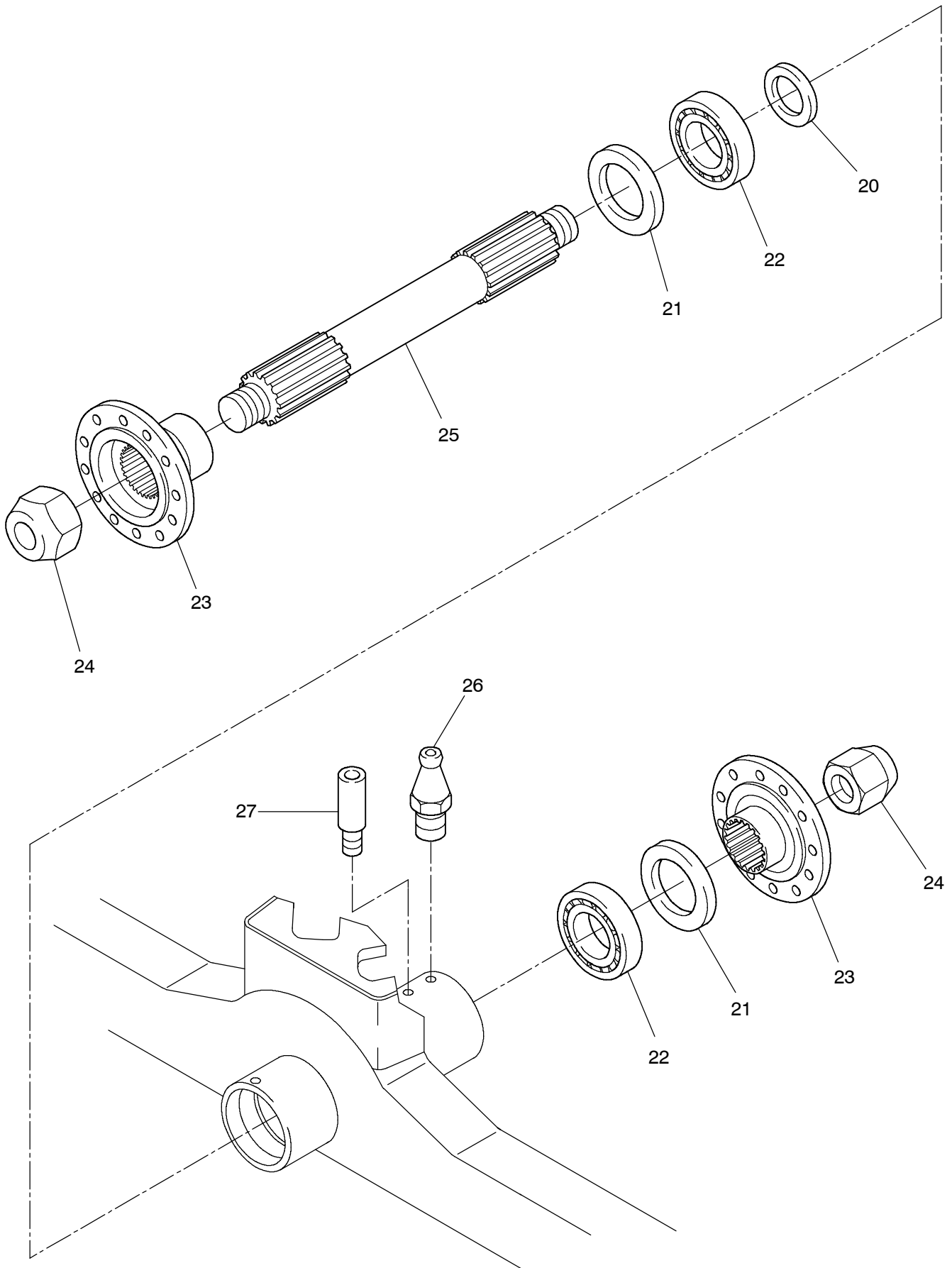


993-0059



993-0059

Seite/Page 2 / 3

Bild-Nr Fig Fig Fig Fig Bild nr	ET-Nr Part-No No. de Piece No. de Pieza No. del Pezzo Detalj nr	Stückzahl Qty Qte Ctd Qta Antal		Gegenstand Description Designation Descripcion Designazione Benaemning
00	614 120 40	1	Starrachse	Axle rigid
01	400 129 12	1	Achsgehäuse	Axle housing
02	997 415 00	2	Wellenmutter	Shaft nut
03	777 094 73	2	Buchse	Bushing
04	997 103 00	2	Nasenscheibe	Gib disk
05	361 580 99	2	Rollenlager	Roller bearing
06	534 023 99	2	Rollenlager	Roller bearing
07	511 340 98	2	Dichtring	Seal ring
08	760 673 00	2	Abstandsring	Spacer ring
09	350 342 99	2	Zylinderschraube	Screw
10	760 674 00	2	Radnabe	Wheel hub
11	760 675 00	2	Verschlußkappe	Plug
12	780 787 73	20	Radbolzen	Wheel stud
13	761 741 73	2	Bremstrommel	Brake drum
14	350 368 99	4	Schraube	Bolt
15	-	2	Bremse siehe EL-BLatt 90-0819	Brake see page 90-0819
20	777 240 73	1	Abstandsring	Spacer ring
21	366 926 99	2	Dichtring	Seal ring
22	504 335 98	2	Kegelrollenlager	Taper roller bearing
23	763 062 73	2	Antriebsflansch siehe EL-Blatt 909-3658d/03	Drive flange see page 909-3658d/03
24	760 701 00	2	Einschlagmutter	Drive-in nut
25	763 063 73	1	Welle	Shaft
26	350 562 99	2	Kegelschmierkopf	Grease nipple
27	771 060 00	1	Entlüftung	Breather

**Starrachse 3
Axle Rigid 3**

993-0059

Seite/Page 3 / 3