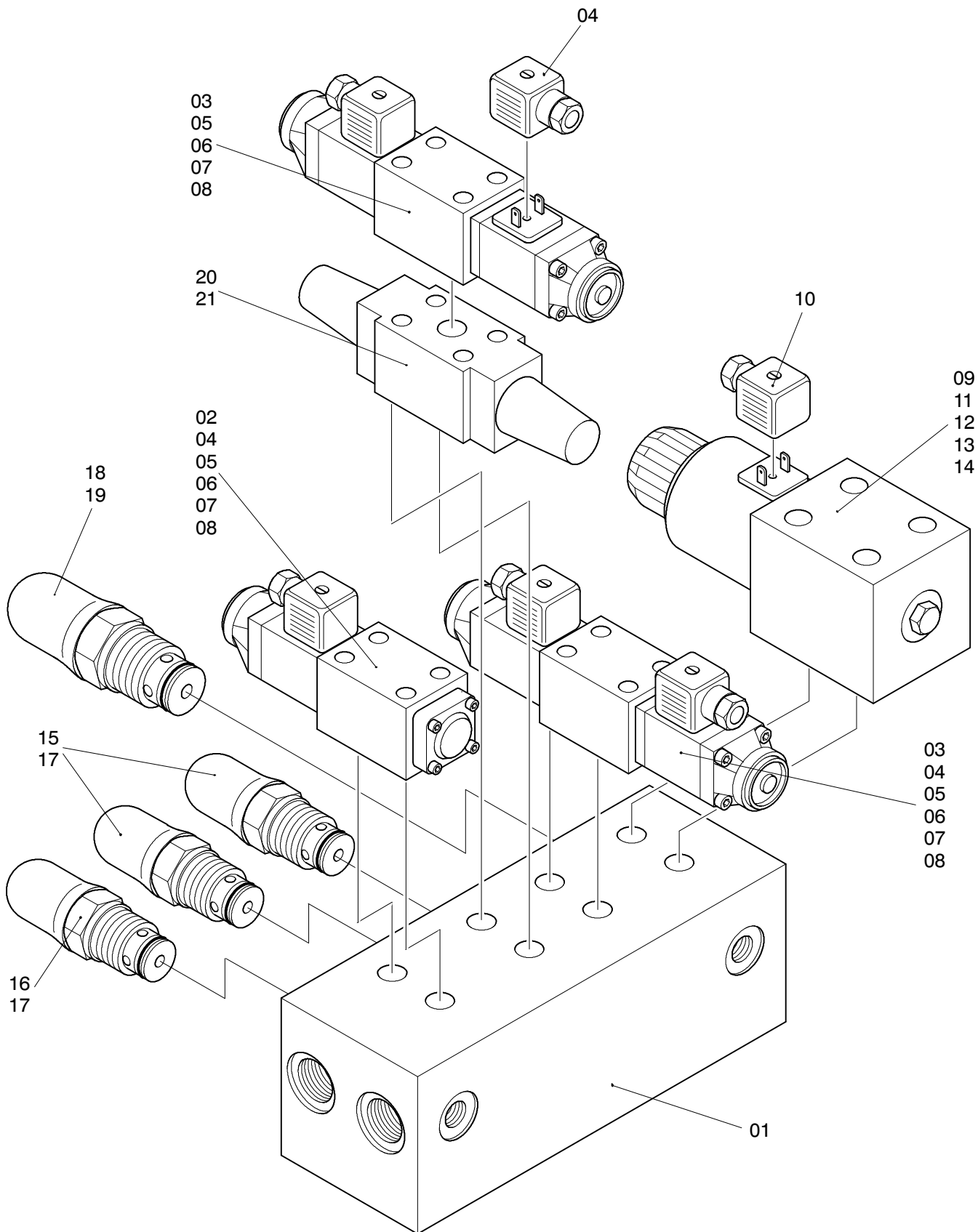


00



993-0069

Seite/Page 1 / 2

Bild-Nr Fig Fig Fig Fig Bild nr	ET-Nr Part-No No. de Piece No. de Pieza No. del Pezzo Detalj nr	Stückzahl Qty Qte Ctd Qta Antal		Gegenstand Description Designation Descripcion Designazione Benaemning
00	654 056 40	1	Steuerblock, kpl.	Control block assy.
01	--	1	Block	Block
02	430 529 73	1	Wegeventil (Y 343)	Directional spool valve
03	806 853 73	2	Wegeventil (Y 61 + Y 356)	Directional spool valve
04	694 485	6	Winkelstecker	Elbow plug
05	960 910	6	Magnet	Magnet
06	210 956 40	6	O-Ring	O-ring
07	210 955 40	12	O-Ring	O-ring
08	806 838 73	3	Dichtsatz	Seal kit
09	806 854 73	1	Wegeventil (Y 344)	Directional spool valve
10	694 485	1	Winkelstecker	Elbow plug
11	806 840 73	1	Magnet	Magnet
12	000 165 98	1	O-Ring	O-ring
13	511 561 98	5	O-Ring	O-ring
14	806 841 73	1	Dichtsatz	Seal kit
15	997 609	2	Druckbegrenzungsventil	Pressure relief valve
16	346 599 40	1	Druckbegrenzungsventil	Pressure relief valve
17	806 844 73	3	Dichtsatz	Seal kit
18	255 728 40	1	Druckbegrenzungsventil	Pressure relief valve
19	754 794 73	1	Dichtsatz	Seal kit
20	806 855 73	1	Zwischenplatten-Ventil	Intermediate plate - valve
21	210 955 40	4	O-Ring	O-ring
-	502 461 98	24	Schraube	Screw

**Steuerblock
Control block**

993-0069

Seite/Page 2 / 2