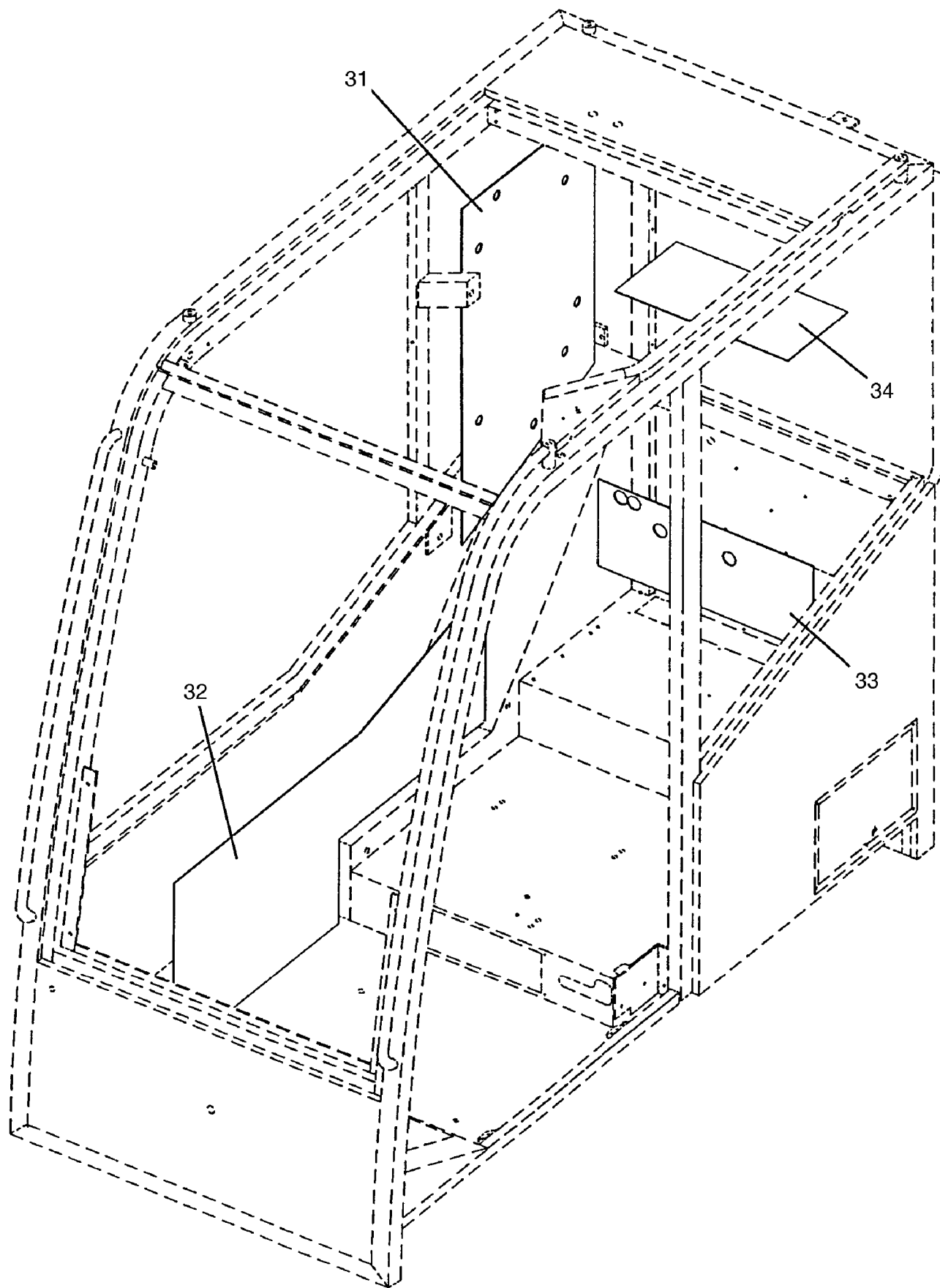


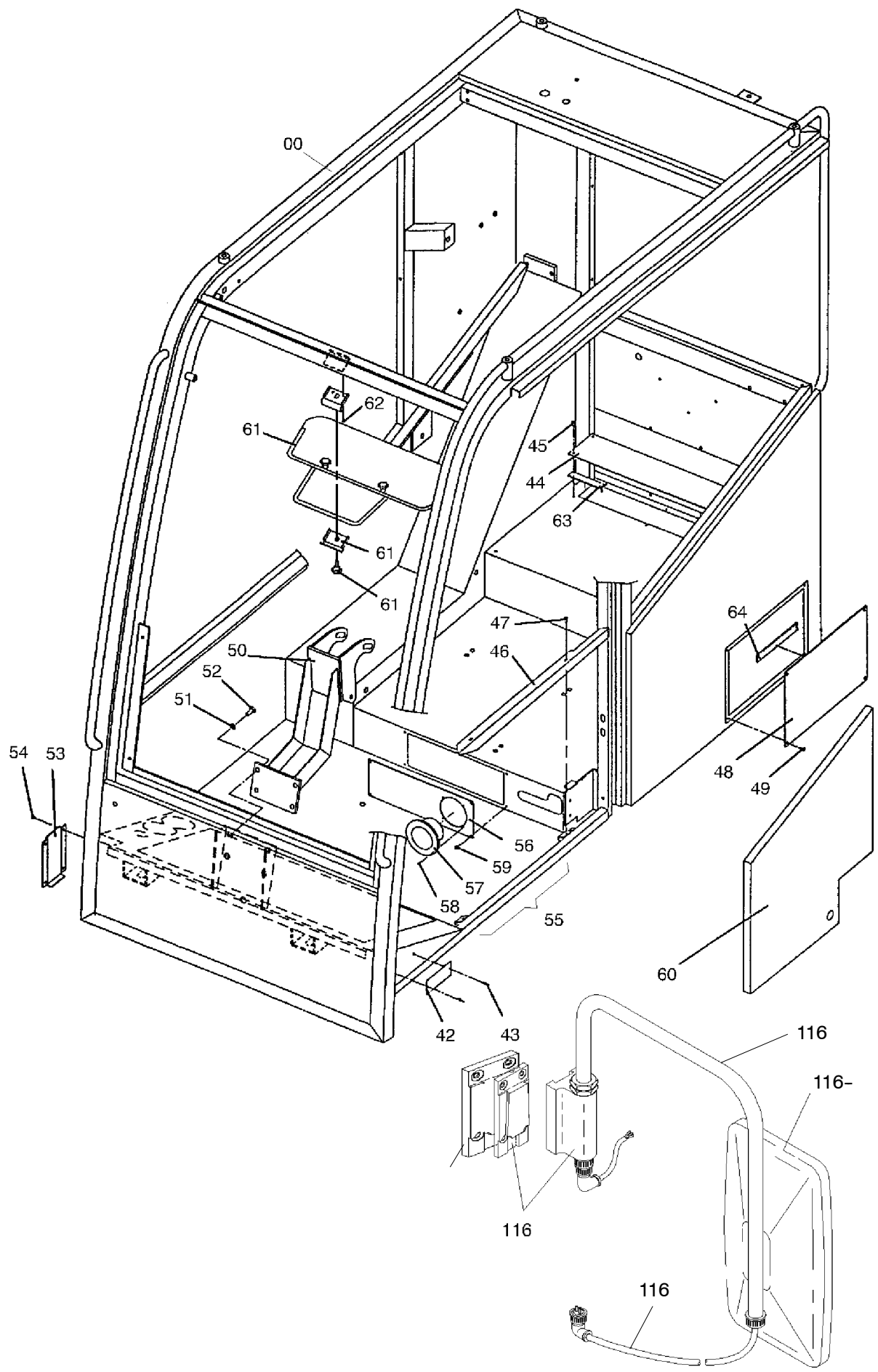
993-0072a

Seite/Page 1 / 21



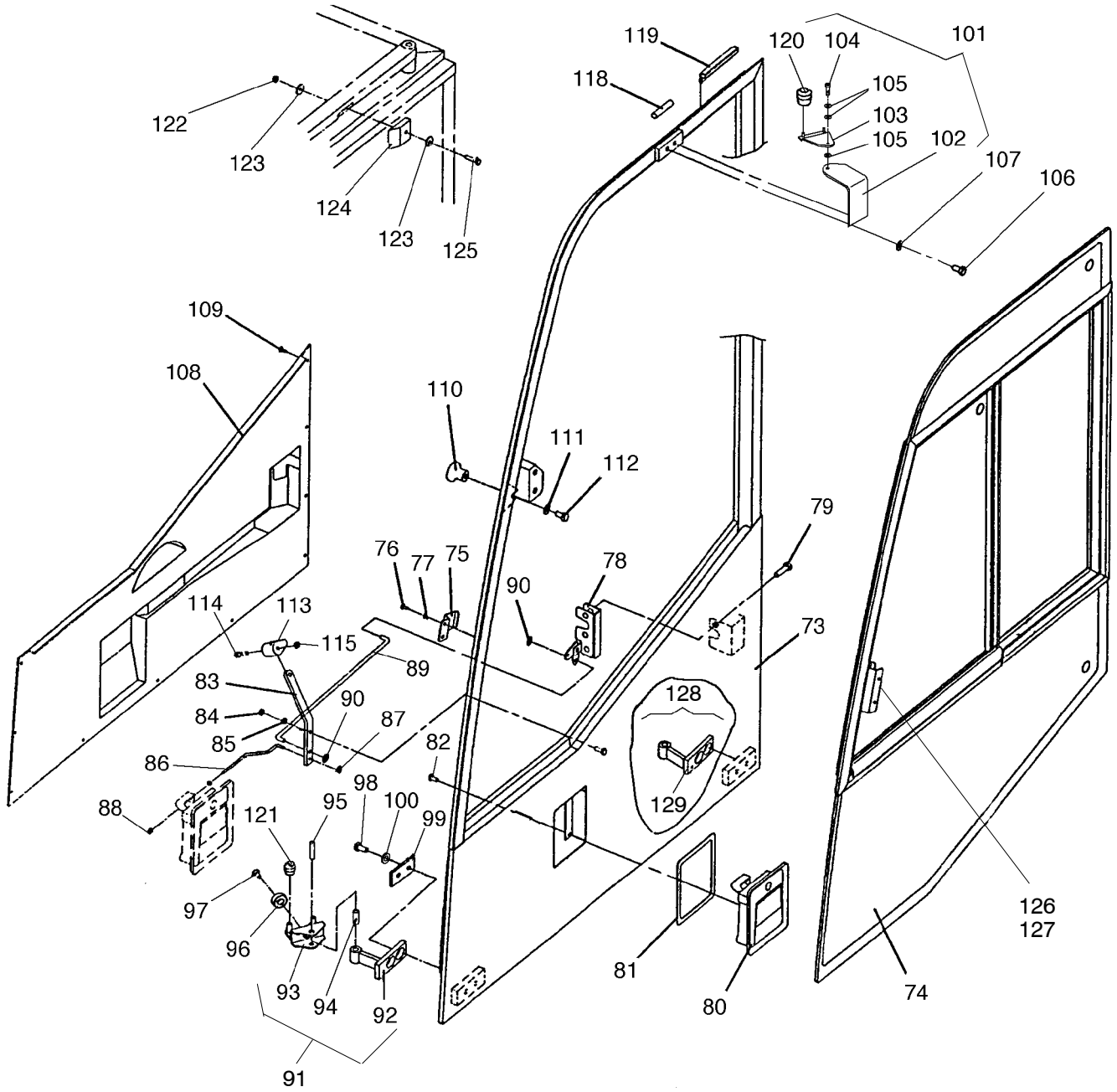
993-0072a

Seite/Page 2 / 21



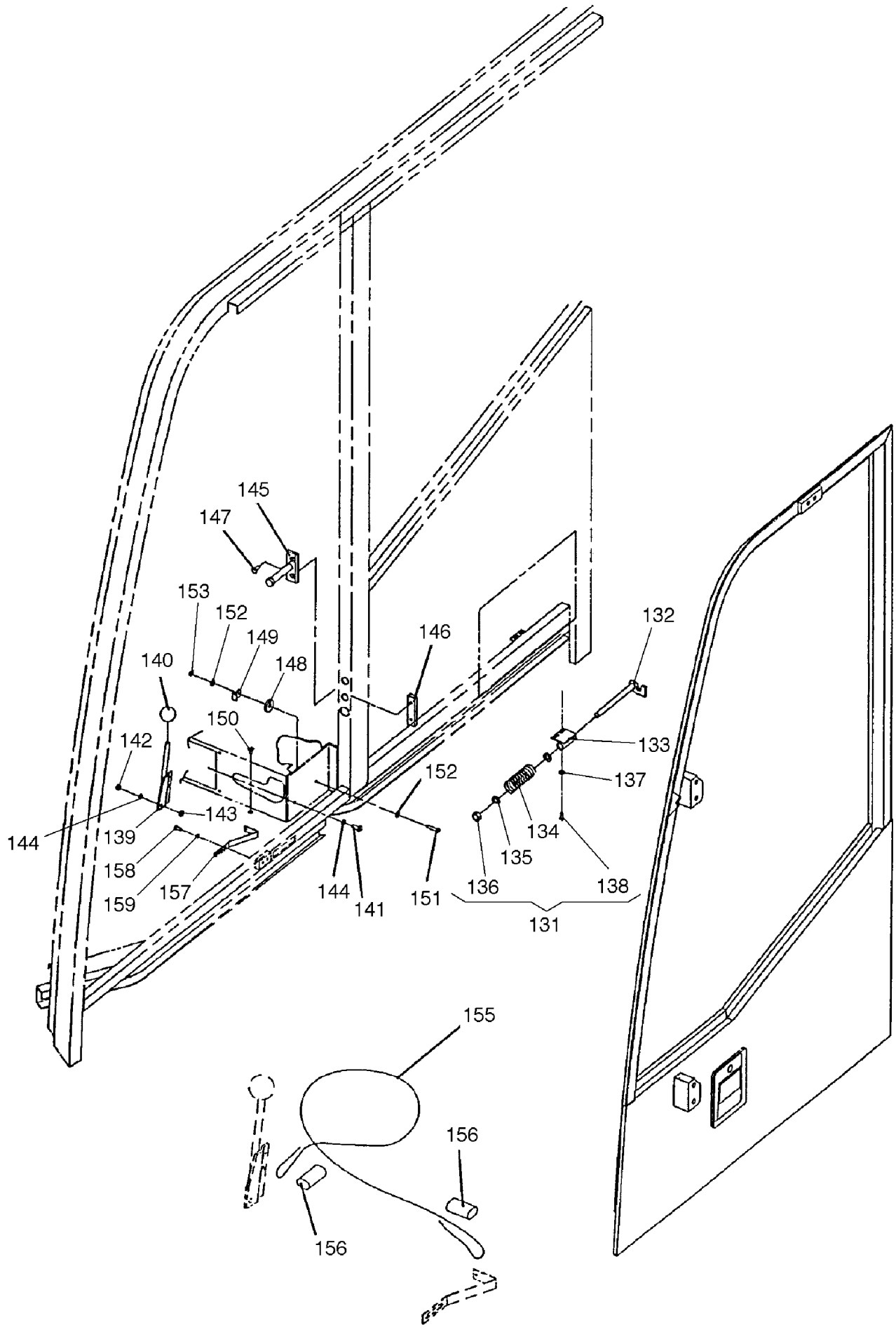
993-0072a

71
72

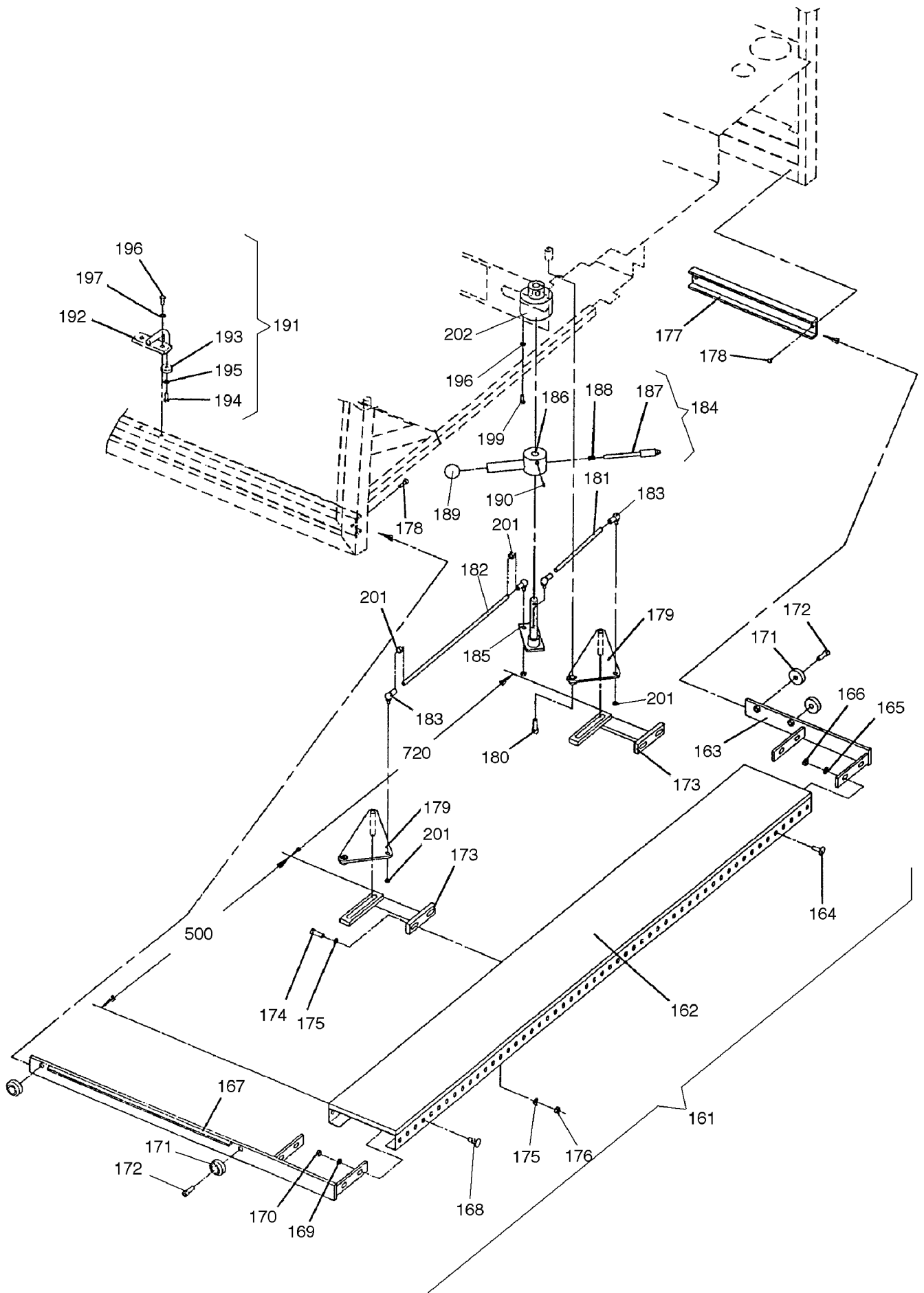


993-0072a

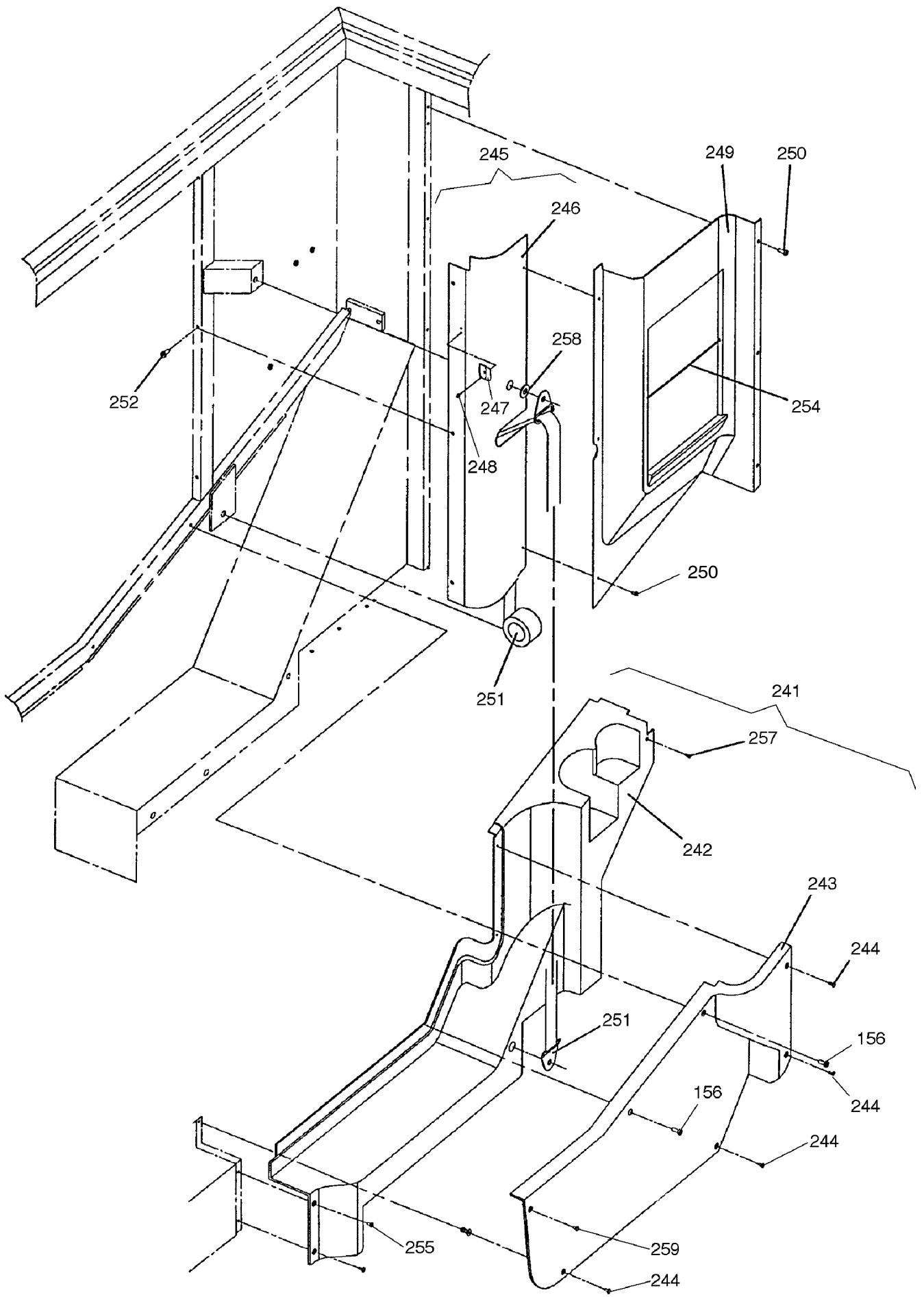
Seite/Page 4 / 21



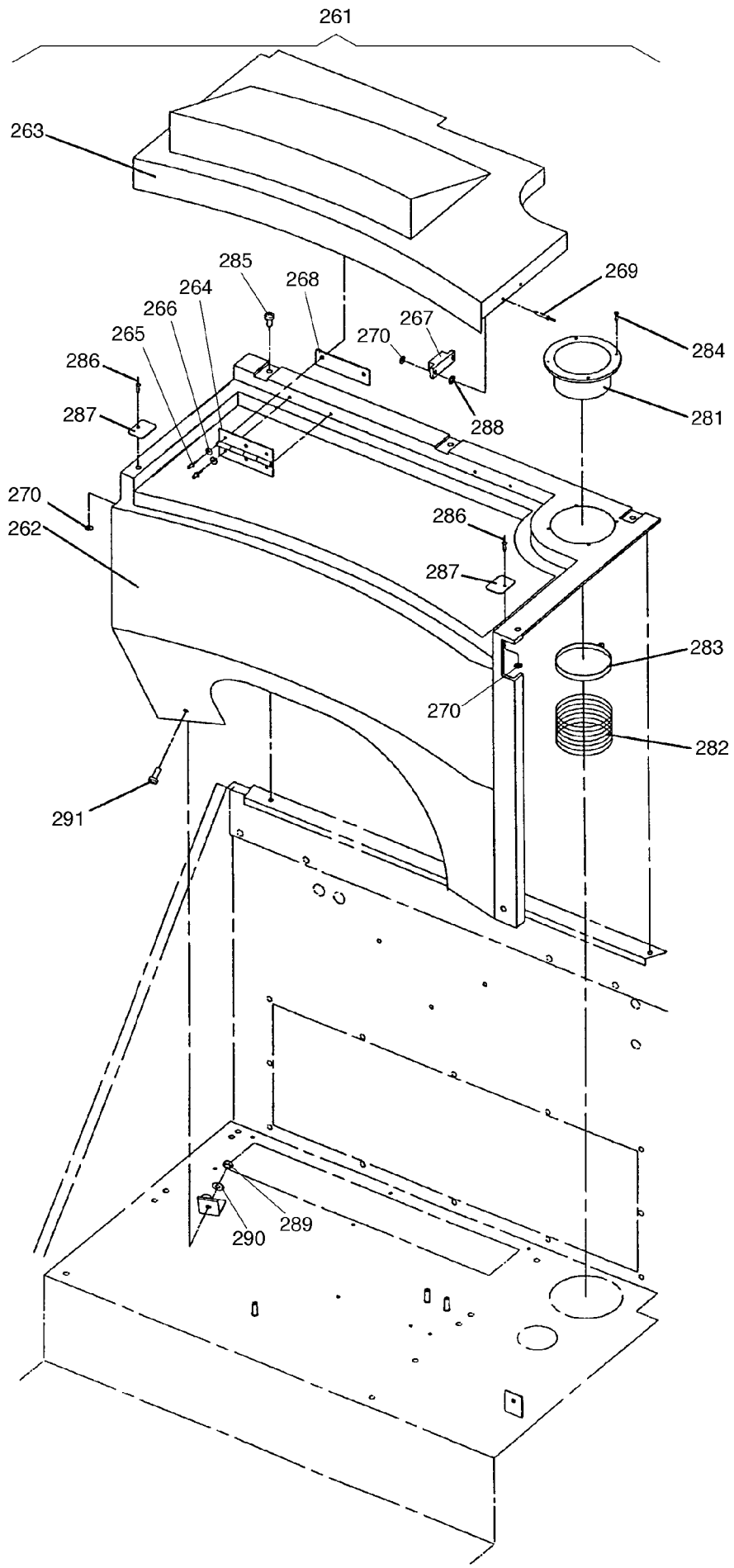
993-0072a



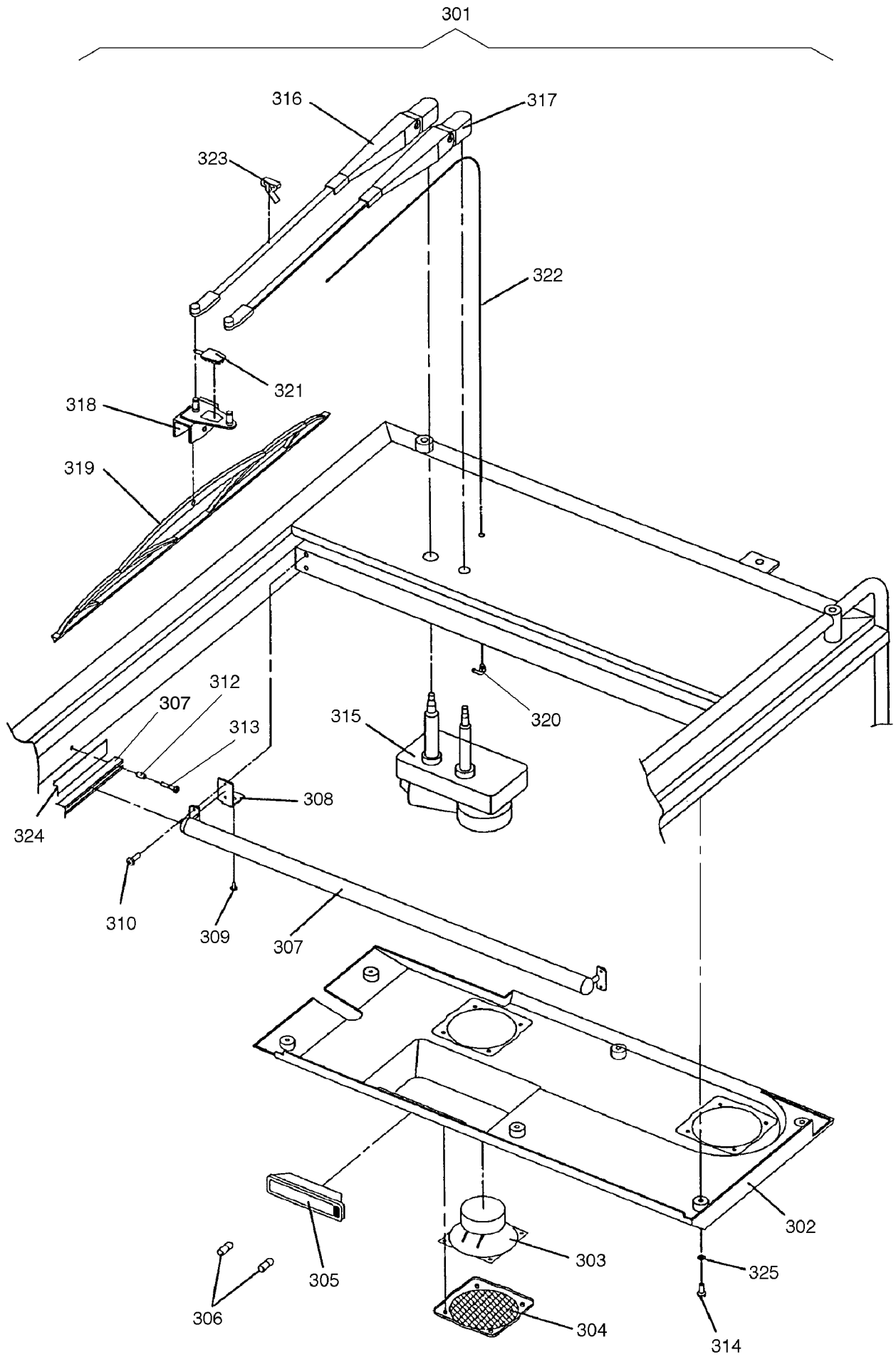
993-0072a



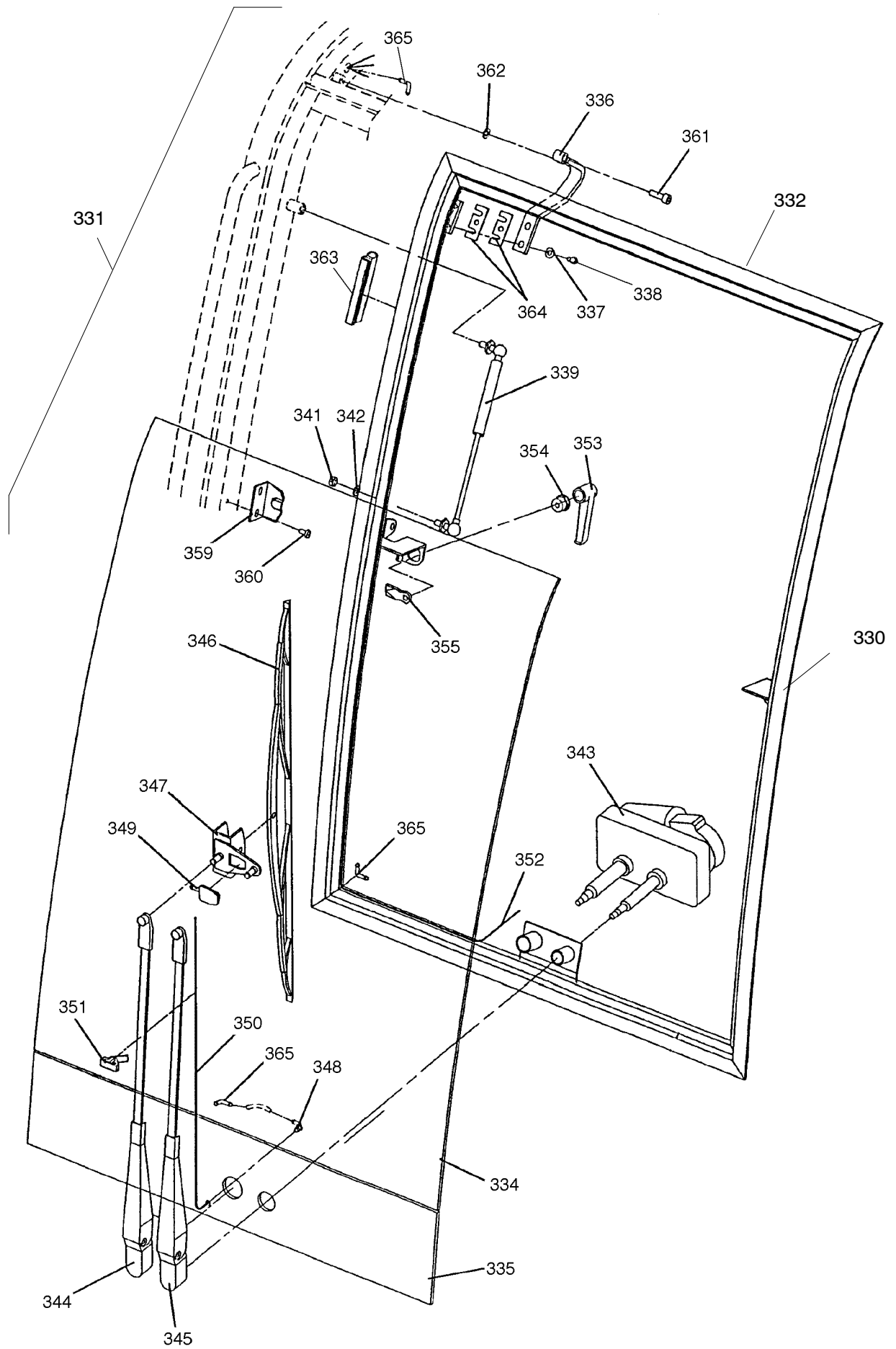
993-0072a



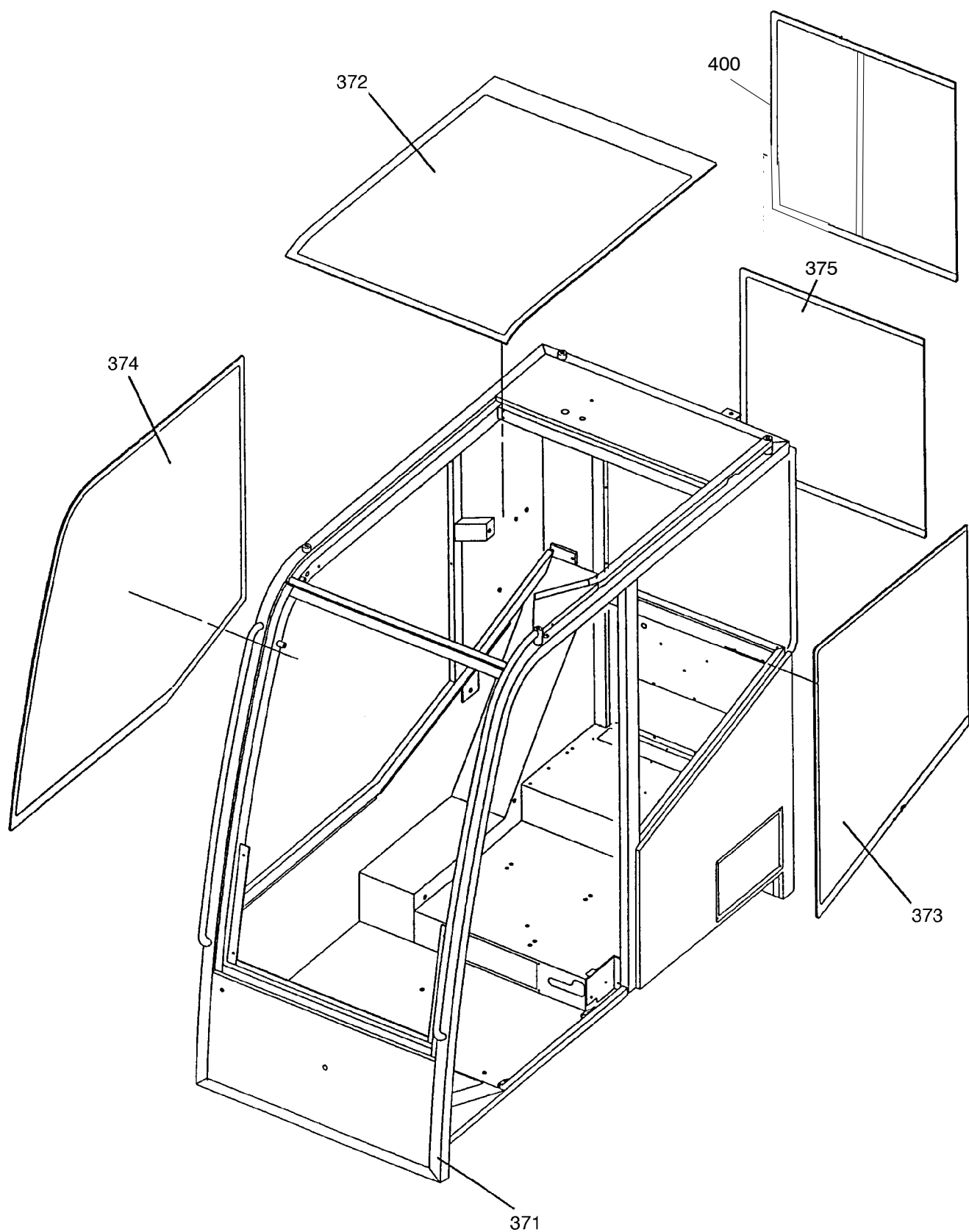
993-0072a



993-0072a

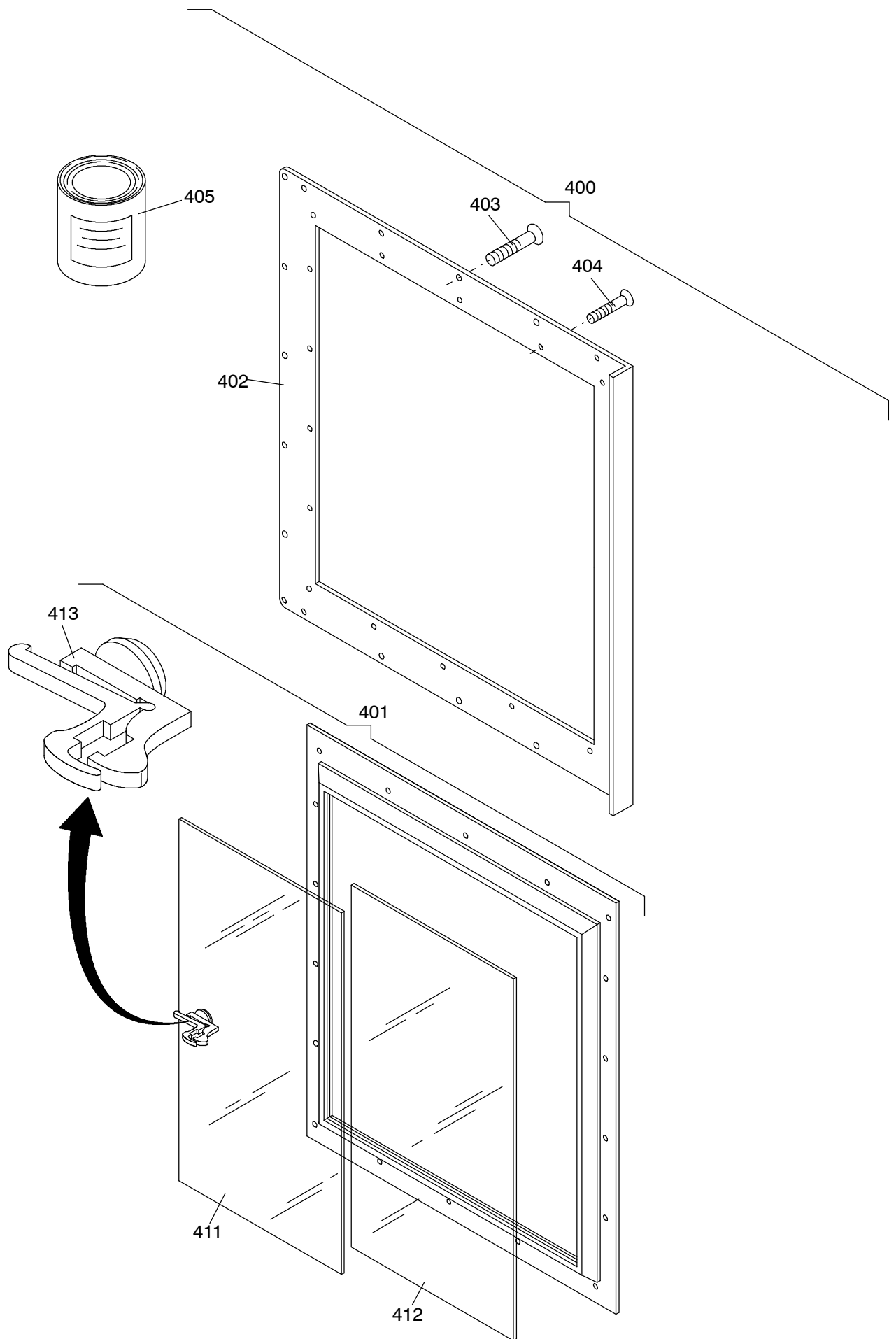


993-0072a



993-0072a

Seite/Page 12 / 21



993-0072a

Seite/Page 13 / 21

Bild-Nr Fig Fig Fig Bild nr	ET-Nr Part-No No. de Piece No. de Pieza Detailj nr	Stückzahl Qty Qte Ctd Qta Antal		Gegenstand Description Designation Descripcion Designazione Benaemning
-	616 500 40	1	Kabine, kpl.	Cabin, assy.
01	421 874 12	1	Kabelbaum Kabine	Harness cabin
02		2	Durchführung	Fairlead
03		3	Durchführung	Fairlead
04		4	Kabelbinder	Cable strap
05	421 491 12	1	Antenne	Antenna
08	401 204 40	1	Verlängerungskabel	Extension cable
09	440 698 40	1	Sprinklerbehälter mit Pumpe	Sprinkler case with pump
-	996 079 73	1	Pumpe zu Bild-Nr. 09	Pump to fig-no: 09
10		3	Schraube	Screw
11	440 313 12	-	Sprinklerschlauch	Sprinkler hose
12	440 312 12	1	T-Stück	T-union
13	440 301 12	2	Absperrventil	Check valve
14		8	Plastpfropfen	Plastic stopper
16	978 065 73	1	Standlicht	Parking light
-	507 375 99	1	Glühbirne zu Bild 16	Bulb to fig. no. 16
17	450 362 12	2	Schraube	Screw
18	400 865 12	1	Birne	Bulb
19	421 875 12	1	Leitung für Standlicht	Line for parking light
20	421 876 12	1	Multistecker	Multi plug
21	326 894 40	7	Kabelbinder	Cable strap
31	450 353 12	1	Dämmplatte für Seitenblech	Insulation for side plate
32	450 357 12	1	Dämmplatte für Seitenblech	Insulation for side plate
33	450 355 12	1	Dämmplatte für Seitenblech	Insulation for side plate
34	450 354 12	1	Dämmplatte für Dach	Insulation for roof
40		1	Kabine montiert	Cabin mounted
42		1	Typenschild	Serial plate
43	115 778 12	2	Blindniet	Blind rivet
44	450 376 12	1	Abdeckplatte	Cover plate
45	115 790 12	6	Blechschaube	Tapping screw
46	421 877 12	1	Türschwelle	Sill
47	400 858 12	2	Blechschaube	Tapping screw
48	450 377 12	1	Inspektionsklappe	Flap
49	400 858 12	4	Blechschaube	Tapping screw
50		1	Lenkwelle geschweißt	Steering shaft welded
51	440 087 12	4	Scheibe	Washer
52	440 379 12	4	Schraube	Screw
53	450 378 12	1	Abdeckung Seitenplatte	Cover side plate
54	115 791 12	4	Blechschaube	Tapping screw
55	420 878 12	1	Luftdüse, kpl.	Air nozzle assy.

**Kabine
Cabin**

993-0072a

Seite/Page 14 / 21

Bild-Nr Fig Fig Fig Fig Bild nr	ET-Nr Part-No No. de Piece No. de Pieza No. del Pezzo Detalj nr	Stückzahl Qty Qte Ctd Qta Antal		Gegenstand Description Designation Descripcion Designazione Benaemning
56	450 379 12	1	Platte für Düse	Plate for nozzle
57	420 912 12	1	Luftdüse	Air nozzle
58	440 256 12	4	Blechschraube	Tapping screw
59	400 860 12	4	Schraube	Screw
60	450 356 12	1	Schaumabdeckung, links	Foam cover, l.h.
61	115 788 12	1	Sonnenblende	Sun visor
62	421 881 12	3	Schraube	Screw
63	421 882 12	-	Schaumklebeband	Foam adhesive
64	421 882 12	-	Schaumklebeband	Foam adhesive
71	440 164 12	1	Schiebetür montiert	Sliding door mounted
74	420 140 12	1	Schiebefenster, kpl.	Sliding window assy.
75	440 291 12	1	Beschlag für Schiebefenster	Shoe for sliding window
76	400 860 12	2	Linsenschraube	Fillister-head screw
77	340 505 99	2	Scheibe	Washer
78	420 644 12	1	Türschloß	Lock, door
79	411 458 12	2	Schraube	Screw
80	420 325 12	1	Türgriff außen links	Door handle outer l.h.
81	440 253 12	1	Unterlage Türgriff	Base door handle
82	400 967 12	4	Linsenschraube	Fillister-head screw
83	450 372 12	1	Auslösehebel	Actuating lever
84	400 961 12	1	Sicherungsmutter	Lock nut
85	400 863 12	1	Plastscheibe	Elastic washer
86	420 324 12	1	Zugstange außen, Schloß	Draw bar outer, lock
87	400 956 12	1	Klemmring	Clamping ring
88	400 972 12	4	Mutter	Nut
89	440 156 12	1	Zugstange Türschloß	Draw bar, door lock
90	440 413 12	2	Klemmring	Clamping ring
91	420 243 12	1	Schlitten, kpl.	Cradle assy.
92	420 569 12	1	Drehgelenk, Schlitten geschweißt	Knuckle, cradle welded
93	421 633 12	1	Schlitten geschweißt	Cradle welded
94	440 210 12	1	Buchse für Schlitten	Bushing for cradle
95	421 632 12	1	Niet für Schlitten	Rivet for cradle
96	421 631 12	1	Lager	Bearing
97	440 423 12	1	Schraube	Screw
98	440 379 12	4	Schraube	Screw
99	421 883 12	1	Platte	
100	421 884 12	2	Schraube	Screw
101	440 091 12	1	Führung einschl. Bild-Nr. 102-105	Guide consists of fig-nos 102-105
102	450 374 12	1	Führung für Tür	Guide for door

**Kabine
Cabin**

993-0072a

Seite/Page 15 / 21

Bild-Nr Fig Fig Fig Bild nr	ET-Nr Part-No No. de Piece No. de Pieza No. del Pezzo Detalj nr	Stückzahl Qty Qte Ctd Qta Antal		Gegenstand Description Designation Descripcion Designazione Benaemning
103	440 165 12	1	Schlitten oben, SK	Cradle top, welded
104	440 424 12	1	Bolzen	Pin
105	450 375 12	1	Plastscheibe	Elastic washer
106	421 884 12	2	Schraube	Screw
107	440 112 12	2	Scheibe	Washer
108	115 789 12	1	Türplatte innen	Door plate inner
109	115 790 12	13	Blechschaube	Tapping screw
110	440 111 12	1	Handgriff	Handle
111	440 112 12	1	Scheibe	Washer
112	440 113 12	1	Schraube	Screw
113	400 963 12	1	Knopf	Button
114	421 886 12	1	Schraube	Screw
115	400 961 12	1	Mutter	Nut
116	410 652 12	1	Spiegelarm, links	Mirror bracket, l.h.
-	551 276 40	1	Spiegel	Mirror
117	400 974 12	4	Schraube	Screw
118	421 335 12	1	Verbindungsprofil	Profile joint
119	421 329 12	-	Dichtungsleiste	Cover strip
120	440 120 12	2	Führungsrolle	Guider roller
121	440 121 12	4	Rolle für Schlitten	Roller for cradle
122	400 961 12	1	Mutter	Nut
123	421 887 12	2	Scheibe	Washer
124	421 888 12	1	Stop	Stop
125	421 889 12	1	Schraube	Screw
126	420 252 12	1	Feststeller	Fastener
127	440 129 12	1	Schließclip	Clip
128	440 093 12	1	Schlitten, kpl.	Cradle assy.
129	440 321 12	1	Drehgelenk, Schlitten geschweißt	Knuckle, cradle welded
130	440 922 12	1	Halter	Retainer
131	440 407 12	1	Buchse Rückholfeder, kpl.	Bushing return spring assy.
132	304 624 12	1	Achse für Rückholfeder geschweißt	Axle for return spring welded
133	440 408 12	1	Buchse, Rückholfeder geschweißt	Bushing return spring welded
134	115 784 12	1	Feder	Spring
135	421 891 12	2	Schraube	Bolt
136	421 892 12	1	Mutter	Nut
137	440 385 12	2	Scheibe	Washer
138		2	Schraube	Screw
139	421 893 12	1	Auslöser für Tür	Actuator for door
140	421 126 12	1	Kugelgriff	Ball handle

**Kabine
Cabin**

993-0072a

Seite/Page 16 / 21

Bild-Nr Fig Fig Fig Bild nr	ET-Nr Part-No No. de Piece No. de Pieza No. del Pezzo Detalj nr	Stückzahl Qty Qte Ctd Qta Antal		Gegenstand Description Designation Descripcion Designazione Benaemning
141		1	Schraube	Screw
142	400 961 12	1	Mutter	Nut
143	400 960 12	1	Plastscheibe	Elastic washer
144		2	Scheibe	Washer
145	440 101 12	1	Sperrzapfen geschweißt	Lock pivot welded
146	421 895 12	1	Spannplatte	Tension plate
147		2	Schraube	Screw
148		3	Scheibe	Washer
149	421 894 12	3	Leitungsbeschlag	Clamp
150		1	Schraube	Screw
151		2	Schraube	Screw
152	400 893 12	5	Scheibe	Washer
153		3	Mutter	Nut
155	440 103 12	1	Kabel	Cable
156	440 104 12	2	Schloß	Lock
157	115 785 12	1	Feder	Spring
158		2	Schraube	Screw
159	340 505 99	2	Scheibe	Washer
161	420 174 12	1	Tritt, kpl	Platform mounted
162	420 226 12	1	Tritt	Platform
163	450 366 12	1	Beschlag für Rad, hinten	Shoe for wheel, rear
164	126 307 99	4	Flachrundschaube	Round-head screw
165	440 087 12	4	Scheibe	Washer
166	125 068 99	4	Mutter	Bolt
167	450 367 12	1	Beschlag für Rad, vorne	Shoe for wheel, front
168	126 307 99	4	Flachrundschaube	Round-head screw
169	440 087 12	4	Scheibe	Washer
170	125 068 99	4	Mutter	Nut
171	440 169 12	4	Rad für Tritt	Wheel for platform
172	420 245 12	4	Paßbolzen	Alignment pin
173	421 896 12	2	Beschlag für Tritt	Shoe for platform
174	319 141 99	4	Schraube	Screw
175	440 087 12	8	Scheibe	Washer
176	125 068 99	4	Mutter	Nut
177	421 897 12	1	Schiene, kurz	Rail, short
178	307 730 99	4	Schraube	Screw
179	420 227 12	2	Gelenk geschweißt	Joint welded
180	420 245 12	2	Paßbolzen	Alignment pin
181	421 651 12	1	Zugstange	Draw bar
182	421 652 12	1	Zugstange	Draw bar
183	421 898 12	4	Winkelglied	Angle joint

**Kabine
Cabin**

993-0072a

Seite/Page 17 / 21

Bild-Nr Fig Fig Fig Fig Bild nr	ET-Nr Part-No No. de Piece No. de Pieza No. del Pezzo Detalj nr	Stückzahl Qty Qte Ctd Qta Antal		Gegenstand Description Designation Descripcion Designazione Benaemning
184	421 899 12	1	Handgriff für Tritt montiert	Handle for platform mounted
185	421 901 12	1	Beschlag geschweißt	Shoe welded
186	421 902 12	1	Buchse für Handgriff	Bushing for handle
187	421 903 12	1	Stange für Handgriff	Rod for handle
188	115 784 12	1	Feder	Spring
189	421 126 12	1	Kugelgriff	Ball handle
190	421 879 12	1	Reitstockschraube	Screw
191	440 131 12	1	Beschlag für Tritt, kpl.	Shoe for platform assy.
192	421 904 12	1	Beschlag für Tritt	Shoe for platform
193	421 905 12	1	Zwischenlage	Distance plate
194	400 937 12	1	Schraube	Screw
195	450 380 12	1	Scheibe	Washer
196	400 937 12	2	Schraube	Screw
197	450 380 12	2	Scheibe	Washer
198		3	Scheibe	Washer
199		3	Schraube	Screw
201	509 862 98	8	Mutter	Nut
202	421 906 12	1	Buchse für Handgriff	Bushing for handle
211	421 907 12	1	Frontpaneel, kpl.	Front panel assy.
212	420 742 12	1	Frontpaneel	Front panel
213	420 912 12	1	Luftdüse	Air nozzle
214	440 264 12	4	Blindniet	Blind rivet
215	450 386 12	1	Luftverteilerplatte	Air diffuse plate
216	115 792 12	9	Schraube	Screw
217	400 404 12	4	Luftdüse	Air nozzle
218	400 861 12	6	Blechschraube	Tapping screw
219	421 882 12	-	Schaumklebeband	Foam adhesive
220	420 815 12	1	Luftkasten Seitendüse	Air box side nozzle
221	654 224 40	1	T-Rohr Luft	T-pipe air
222	440 260 12	2	Spannband	Strap retainer
223	440 261 12	1	Spannband	Strap retainer
224	450 414 12	-	Schlauch	Hose
225	440 259 12	-	Schlauch	Hose
226	450 390 12	1	Beschlag	Shoe
227	450 391 12	1	Handgriff	Handle
228	450 365 12	3	Schraube	Screw
229		3	Scheibe	Washer
230	450 392 12	1	Aschenbecher	Ash tray
231	115 792 12	2	Blechschraube	Tapping screw
232	411 286 12	1	Zigarettenanzünder	Cigarette lighter
233	450 415 12	-	Schlauch	Hose

**Kabine
Cabin**

993-0072a

Seite/Page 18 / 21

Bild-Nr Fig Fig Fig Bild nr	ET-Nr Part-No No. de Piece No. de Pieza No. del Pezzo Detalj nr	Stückzahl Qty Qte Ctd Qta Antal		Gegenstand Description Designation Descripcion Designazione Benaemning
234	450 393 12	1	Spannband	Strap retainer
235		4	Schraube	Screw
236	421 908 12	4	Spannplatte	Tension plate
237		1	Schraube	Screw
238		4	Scheibe	Washer
241	440 266 12	1	Seitenkonsole, kpl.	Side console assy.
242	450 381 12	1	Seitenkonsole	Side console
243	450 382 12	1	Abdeckung Seitenkonsole	Cover side console
244	115 792 12	4	Schraube	Screw
245	440 267 12	1	Abdeckung EL-Kasten, kpl.	Cover junction box assy.
246	421 909 12	1	Topplatte EL-Kasten	Cover junction box
247	884 962 40	1	Haken	Hook
248	115 778 12	2	Blindniet	Blind rivet
249	440 166 12	1	Abdeckplatte EL-Kasten	Cover plate junction box
250	420 787 12	6	Verschlußzapfen	Lock pin
251	440 145 12	1	Sicherheitsgurt	Safety belt
252	115 791 12	3	Schraube	Screw
253	115 790 12	3	Schraube	Screw
254	450 416 12	-	Gummiband	Rubber cord
255		2	Schraube	Screw
256	450 362 12	2	Schraube	Screw
257	115 791 12	1	Schraube	Screw
258	400 883 12	1	Scheibe	Washer
259		1	Schraube	Screw
261	421 911 12	1	Werkzeugkasten, kpl.	Tool box assy.
262	421 912 12	1	Werkzeugkasten geleimt	Tool box sized
263	421 913 12	1	Deckel Werkzeugkasten	Cover tool box
264	450 398 12	2	Scharnier	Hinge
265	115 778 12	8	Blindniet	Blind rivet
266		8	Scheibe	Washer
267	400 935 12	2	Magnetverschluß	Magnetic lock
268	421 914 12	2	Zwischenlage, Werkzeug- kasten	Distance plate tool box
269		4	Blindniet	Blind rivet
270		6	Scheibe	Washer
281	115 787 12	1	Düse, Luft	Nozzle, air
282	450 414 12	-	Schlauch	Hose
283	440 260 12	1	Spannband	Strap retainer
284	440 256 12	4	Blechschaube	Tapping screw
285	115 791 12	6	Schraube	Screw
286	440 264 12	2	Blindniet	Blind rivet

**Kabine
Cabin**

993-0072a

Seite/Page 19 / 21

Bild-Nr Fig Fig Fig Bild nr	ET-Nr Part-No No. de Piece No. de Pieza Detail nr	Stückzahl Qty Qte Ctd Qta Antal		Gegenstand Description Designation Descripcion Designazione Benaemning
287	450 399 12	2	Schließblech	Locking plate
288	400 881 12	4	Fächerscheibe	Washer
289	400 961 12	1	Mutter	Nut
290	400 968 12	1	Scheibe	Washer
291	450 365 12	1	Schraube	Screw
301	421 915 12	1	Innendach, kpl.	Internal roof assy.
302	450 361 12	1	Innendach	Internal roof
303	115 775 12	1	Lautsprecher	Speaker
304	115 776 12	2	Lautsprechergitter	Speaker grating
305	000 442 12	1	Innenlicht	Internal lighting
306	000 443 12	2	Birne	Bulb
307	421 917 12	1	Rollo	Sun visor
308	421 916 12	2	Beschlag für Rollo	Shoe for sun visor
309	400 858 12	2	Blechschaube	Tapping screw
310	450 362 12	4	Schraube	Screw
312	421 918 12	4	Buchse	Bushing
313		4	Schraube	Screw
314	115 791 12	6	Schraube	Screw
315	440 109 12	1	Wischermotor	Wiper motor
316	440 077 12	1	Wischarm	Wiper arm
317	420 175 12	1	Führungsarm	Guide arm
318	270 343 40	1	Reiter	Bracket
319	420 173 12	1	Wischblatt	Wiper blade
320	440 079 12	1	Sprinklerwinkel	Sprinkler angle
321	490 378 40	1	Sprinklerdüse	Sprinkler nozzle
322	440 080 12	1	Sprinklerschlauch	Sprinkler hose
323	440 081 12	3	Clip Wischarm	Clip, wiper arm
324		2	Schaumklebeband	Foam adhesive
325		6	Scheibe	Washer
330	442 204 12	1	Rahmen	Frame
331	420 039 12	1	Frontscheibe, kpl.	Front pane assy.
332	440 307 12	1	Frontscheibe mit Rahmen	Front pane with frame
334	420 121 12	1	Frontscheibe mit Klebeset	Front pane with Adhesive set
335	420 122 12	1	Frontscheibe, unten mit Klebeset	Front pane lower with Adhesive set
336	450 359 12	2	Frontscheibenscharnier	Front pane hinge
337	507 563 98	8	Scheibe	Washer
338	316 250 00	4	Linsenschraube	Fillister-head screw
339	440 075 12	2	Gasfeder	Gas operated positioner
341	332 332 99	2	Mutter	Nut

**Kabine
Cabin**

993-0072a

Seite/Page 20 / 21

Bild-Nr Fig Fig Fig Bild nr	ET-Nr Part-No No. de Piece No. de Pieza No. del Pezzo Detalj nr	Stückzahl Qty Qte Ctd Qta Antal		Gegenstand Description Designation Descripcion Designazione Benaemning
342	506 889 98	2	Scheibe	Washer
343	440 076 12	1	Wischemotor mit Getriebe	Wiper motor with gear
-	698 569 73	1	Wischemotor zu Bild 343	Wiper motor to fig. no. 343
344	440 077 12	1	Wischarm	Wiper arm
345	420 175 12	1	Führungsarm	Guide arm
346	420 173 12	1	Wischerblatt	Wiper blade
347	440 078 12	1	Reiter	Bracket
348	440 079 12	1	Sprinklerwinkel	Sprinkler angle
349	490 378 40	1	Sprinklerdüse	Sprinkler nozzle
350	440 080 12	-	Sprinklerschlauch	Sprinkler hose
351	440 081 12	3	Clip für Wischarm	Clip for wiper arm
352	440 082 12	1	Kabelbaum Wischer	Harness wiper
353	440 083 12	2	Handgriff	Handle
354	440 084 12	2	Schließhaus	Locking house
355	440 085 12	2	Zunge	Tab
359	440 086 12	2	Anschlag	Stop
360	307 727 99	4	Schraube	Screw
361	420 245 12	2	Paßbolzen	Alignment pin
362	440 087 12	2	Scheibe	Washer
363	440 088 12	-	Dichtungsleiste	Seal strip
364	440 089 12	4	Zwischenlage	Distance plate
365	440 090 12	3	Winkel	Angle
371		1	Kabine geschweißt/lackiert	Cabin welded/lacquered
372	420 117 12	1	Dachscheibe	Roof pane
373	420 118 12	1	Seitenscheibe, links	Side pane, l.h.
374	420 119 12	1	Seitenscheibe, rechts	Side pane, r.h.
375	420 120 12	1	Heckscheibe	Rear pane
			Sonderausstattung - Heckschiebescheibe	Optional Equipment - Rear slide pane
400	119 088 12	1	Heckschiebescheibe - Einbausatz best. aus Bild 401-405	Rear slide pane - modifikations kit consist. of fig. no. 401-405
401	301 645 12	1	Heckschiebescheibe einschl. aus Bild 411-413	Rear slide pane incl. of fig. no. 411-413
402	304 600 12	1	Blech	Sheet
403	151 528 99	14	Schraube	Screw
404	151 527 99	18	Schraube	Screw
405	001 623 12	1	Dichtmasse	Sealing compount
411	420 965 12	1	Schiebescheibe	Slide sheet
412	420 966 12	1	Festscheibe	Fixed sheed
413	420 967 12	1	Verschluss	Fastener
			Scheibenkleber	Windows Adhesiv
-	420 125 12	1	Klebeset	Adhesive set

**Kabine
Cabin**

993-0072a

Seite/Page 21 / 21