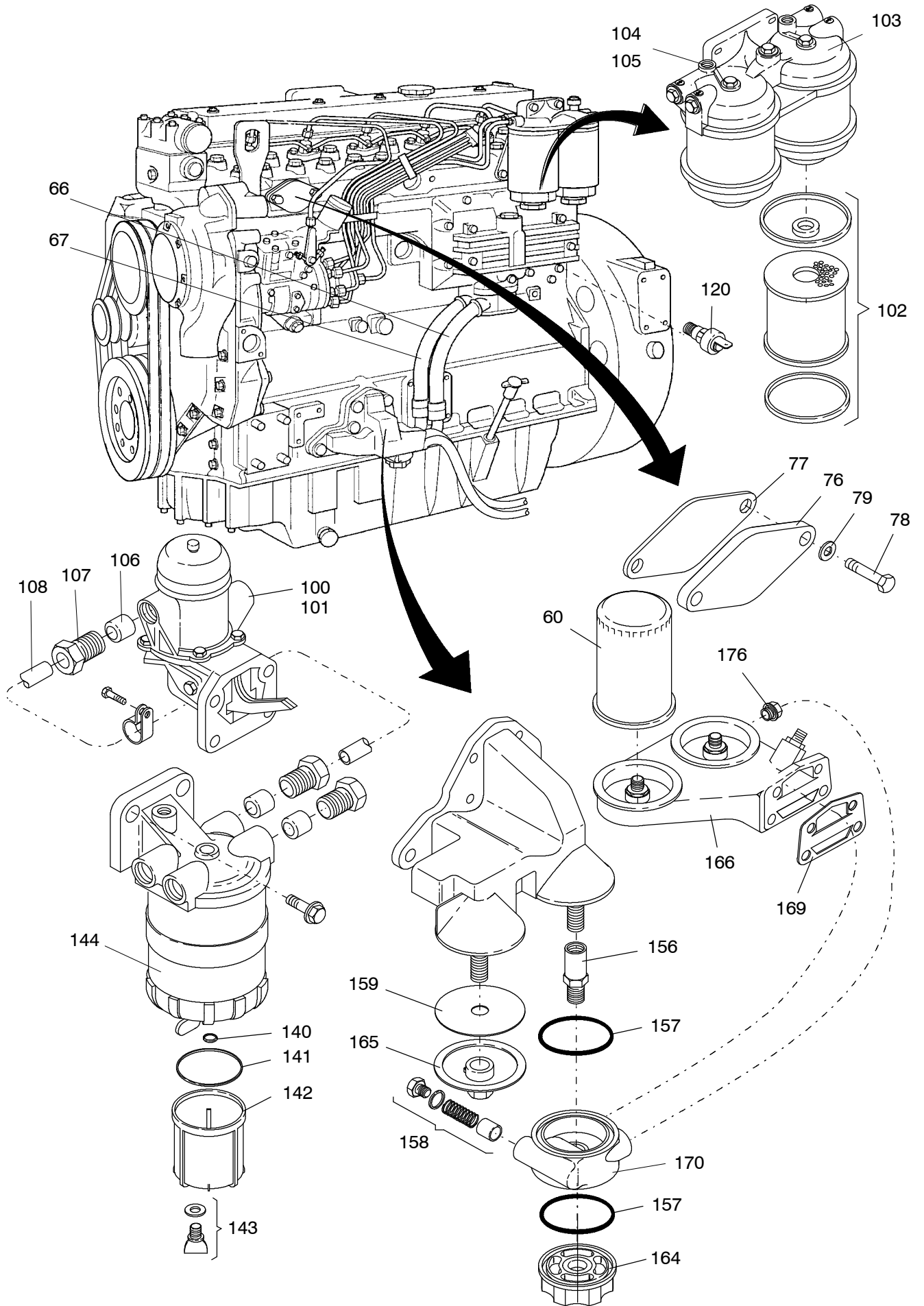
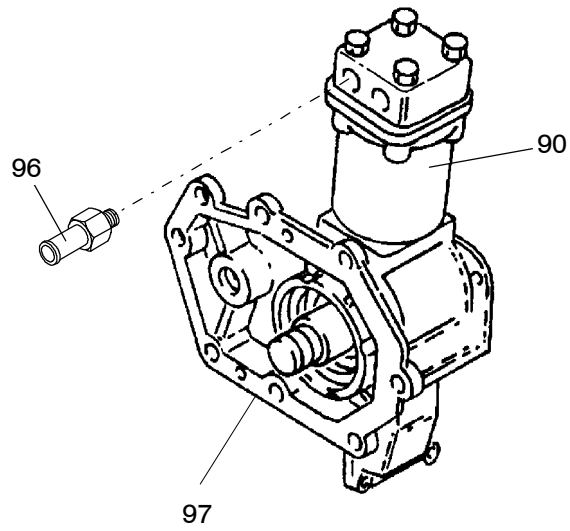


**993-0077**

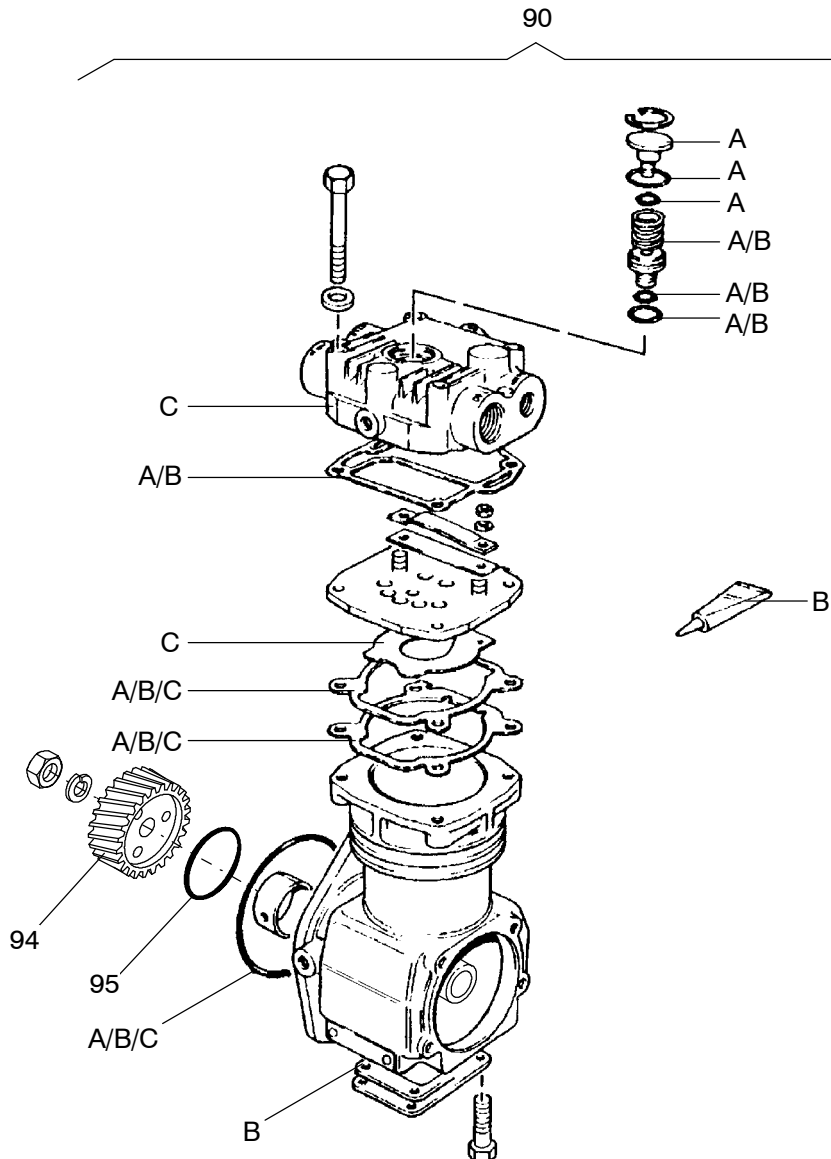


**993-0077**

Seite/Page 2 / 7

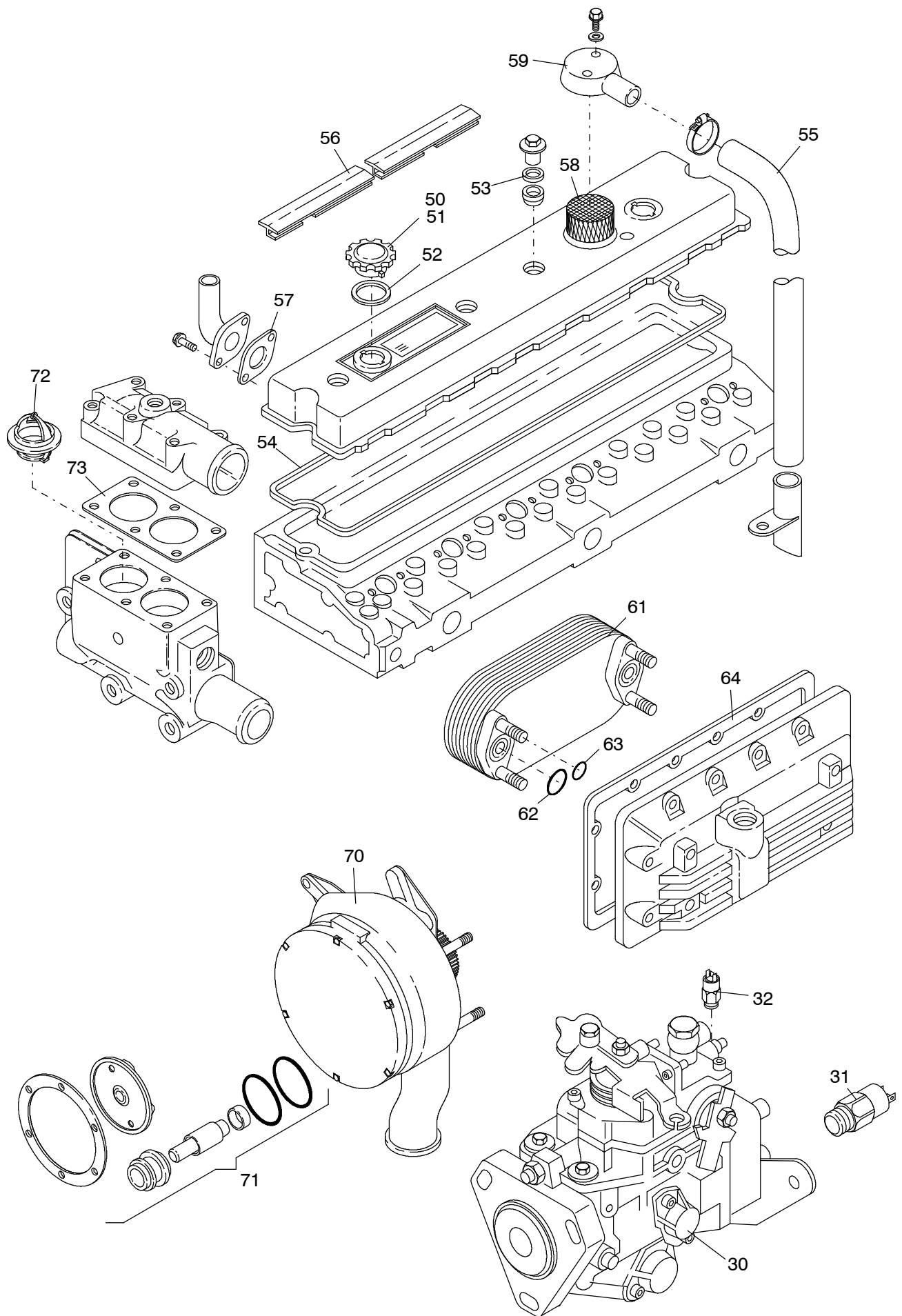


- |    |   |          |
|----|---|----------|
| 91 | Dichtscheibensatz<br>Kit, Joint/ Gasket | <b>A</b> |
| 92 | Zylinderkopfsatz<br>Kit, cylinder head  | <b>B</b> |
| 93 | Ventilsatz<br>Kit, valve                | <b>C</b> |



**993-0077**

Seite/Page 3 / 7



**993-0077**

Seite/Page 4 / 7

Bild-Nr Fig Fig Fig Fig Bild nr	ET-Nr Part-No No. de Piece No. de Pieza No. del Pezzo Detalj nr	Stückzahl Qty Qte Ctd Qta Antal		Gegenstand Description Designation Descripcion Designazione Benaemning
00	613 685 40	1	Dieselmotor, kpl. <b>Anlasser</b>	Diesel engine, cpl. <b>Demarreur</b>
10	431 079 73	1	Anlasser	Demarreur
11	431 081 73	1	Magnetspule	Solenoid
12	431 082 73	1	Bürstensatz <b>Schmierölpumpe</b>	Kit, brush <b>Lubricating Oil Pump</b>
20	431 083 73	1	Ölpumpe <b>Einspritzanlage</b>	Oil pump <b>Fuel Injection Equipment</b>
30	431 084 73	1	Einspritzpumpe	Injektion pump
31	431 085 73	1	Geber	Sender
32	420 403 12	1	Magnetspule <b>Lüfterantrieb</b>	Solenoid <b>Fan Drive</b>
40	431 086 73	1	Keilriemen	V-belt
41	433 717 12	1	Riemenscheibe <b>Öleinfüllstutzen und Entlüftung</b>	Pulley <b>Lubricating Oil Filler and Breather</b>
50	425 585 12	2	Verschlußdeckel mit Gewinde	Cap with thread
51	431 088 73	2	Verschlußdeckel mit Bajonett	Cap with bayonet catch
52	431 089 73	2	Dichtring	Seal
53	431 090 73	4	Dichtring	Seal
54	431 091 73	1	Ventildeckeldichtung Kork	Joint, cork
54	444 846 12	1	Ventildeckeldichtung Gummi	Joint, rubber
55	420 539 12	1	Formschlauch	Foam hose
56	431 092 73	1	Dichtring	Seal
57	431 093 73	1	Dichtung	Joint
58	431 087 73	1	Flies	Gauze
59	412 695 12	1	Kappe <b>Schmierölfilter</b>	Cap <b>Lubricating Oil Filter</b>
60	431 094 73	2	Ölfilter	Oil filter
61	431 095 73	1	Ölkühler	Oil cooler
62	431 096 73	2	O-Ring	O-ring
63	431 097 73	4	O-Ring	O-ring
64	431 098 73	1	Dichtung	Joint
66	425 496 12	1	Ölleitung	Oil line
67	425 497 12	1	Ölleitung <b>Wasserpumpe, Thermostat</b>	Oil line <b>Water Pump, Thermostat</b>
70	431 099 73	1	Wasserpumpe	Water pump
71	431 100 73	1	Reparatursatz	Kit, repair
72	431 101 73	2	Thermostat	Thermostat
73	431 102 73	1	Dichtung	Joint

**Dieselmotor  
Diesel Engine**

**993-0077**

Seite/Page 5 / 7

Bild-Nr Fig Fig Fig Fig Bild nr	ET-Nr Part-No No. de Piece No. de Pieza No. del Pezzo Detalj nr	Stückzahl Qty Qte Ctd Qta Antal		Gegenstand Description Designation Descripcion Designazione Benaemning
76		1	Platte	Plate
77	420 654 12	1	Dichtung	Gasket
78		2	Schraube	Screw
79		2	Scheibe	Washer
			<b>Lichtmaschine</b>	<b>Alternator and Generator</b>
80	431 103 73	1	Lichtmaschine	Alternator
81		1	Bürstensatz	
82		1	Regler	
			<b>Kompressor</b>	<b>Compressor</b>
90	420 600 12	1	Kompressor, kpl.	Compressor, assy.
91	431 105 73	1	Dichtscheibensatz - <b>A</b>	Kit, gasket - <b>A</b>
92	431 106 73	1	Zylinderkopfsatz - <b>B</b>	Kit, cylinder head - <b>B</b>
93	420 657 12	1	Ventilsatz - <b>C</b>	Kit, valve - <b>C</b>
94	410 614 12	1	Antriebsritzel	Pinion
95	420 656 12	1	O-Ring	O-ring
96	420 655 12	1	Verschraubung	Union
97	425 719 12	1	Dichtung	Gasket
			<b>Kraftstoffanlage</b>	<b>Fuel System</b>
100	431 108 73	1	Kraftstoffpumpe	Lift pump
101	431 109 73	1	Reparatursatz	Kit, repair
102	431 110 73	2	Elementeinsatz	Kit, element
103	425 495 12	1	Kraftstofffilter kpl	Fuel filter
104	425 996 12	1	Verbindung	Connection
105	425 997 12	2	Scheibe	Disc
106	426 906 12	-	Schneidring	Olive
107	426 907 12	-	Mutter	Nut
108	426 908 12	-	Kraftstoffleitung	Fuel line
			<b>Kaltstartanlage</b>	<b>Cold Start System</b>
110	431 111 73	1	Vorwärmer	Intake heater
111	431 112 73	1	Widerstand	Resistor
			<b>Öldruckschalter</b>	<b>Lub. Oil Pressure Switch</b>
120	256 075 40	1	Öldruckschalter	Lub. oil pressure switch
			<b>Temperaturanzeiger und -geber</b>	<b>Temperatur Gauge and Sender</b>
130		1	Anzeigeeinstrument	Gauge
131	654 352 40	1	Geber	Sender
			<b>Kraftstoff- Wasservorabscheider</b>	<b>Fuel Pre-Lift pump</b>
140	431 115 73	1	Dichtring	Seal
141	431 116 73	1	Dichtung	Joint
142	431 117 73	1	Schauglas	Container

**Dieselmotor  
Diesel Engine**

**993-0077**

Seite/Page 6 / 7

<b>Bild-Nr</b> Fig Fig Fig Fig Bild nr	<b>ET-Nr</b> Part-No No. de Piece No. de Pieza No. del Pezzo Detalj nr	<b>Stückzahl</b> Qty Qte Ctd Qta Antal		<b>Gegenstand</b> Description Designation Descripcion Designazione Benaemning
143	431 118 73	1	Dichtring	Seal
144	422 137 12	-	Filter	Filter
			<b>Ölfilteranschluss am Motor</b>	<b>Oil filter connection engine</b>
-	420 439 12	1	Zusatzteile - Ölfilteranschluss am Motor, best. aus Bild-Nr. 156-165	Add. parts - Oil filter connection Engine consist. of fig. no. 156-165
156	420 452 12	1	Verbindung	Connection
157	420 453 12	2	O-Ring	O-ring
158	420 451 12	1	Reduziernippel	Reducer socket
159	420 449 12	1	Deckeldichtung	Gasket
164	420 454 12	1	Kappe	Cover
165	420 448 12	1	Verschlußdeckel	Cover
166	420 445 12	1	Filterkopf	Filter head
169	420 446 12	1	Dichtung	Gasket
170	420 451 12	1	Adapter Gehäuse	Adapter housing
176	420 458 12	1	Verschlußstopfen	Screw plug
181	420 636 12	1	Ölpeilstab	Dipstick
182	412 695 12	1	Kappe	Cover

**Dieselmotor  
Diesel Engine**

**993-0077**

Seite/Page 7 / 7