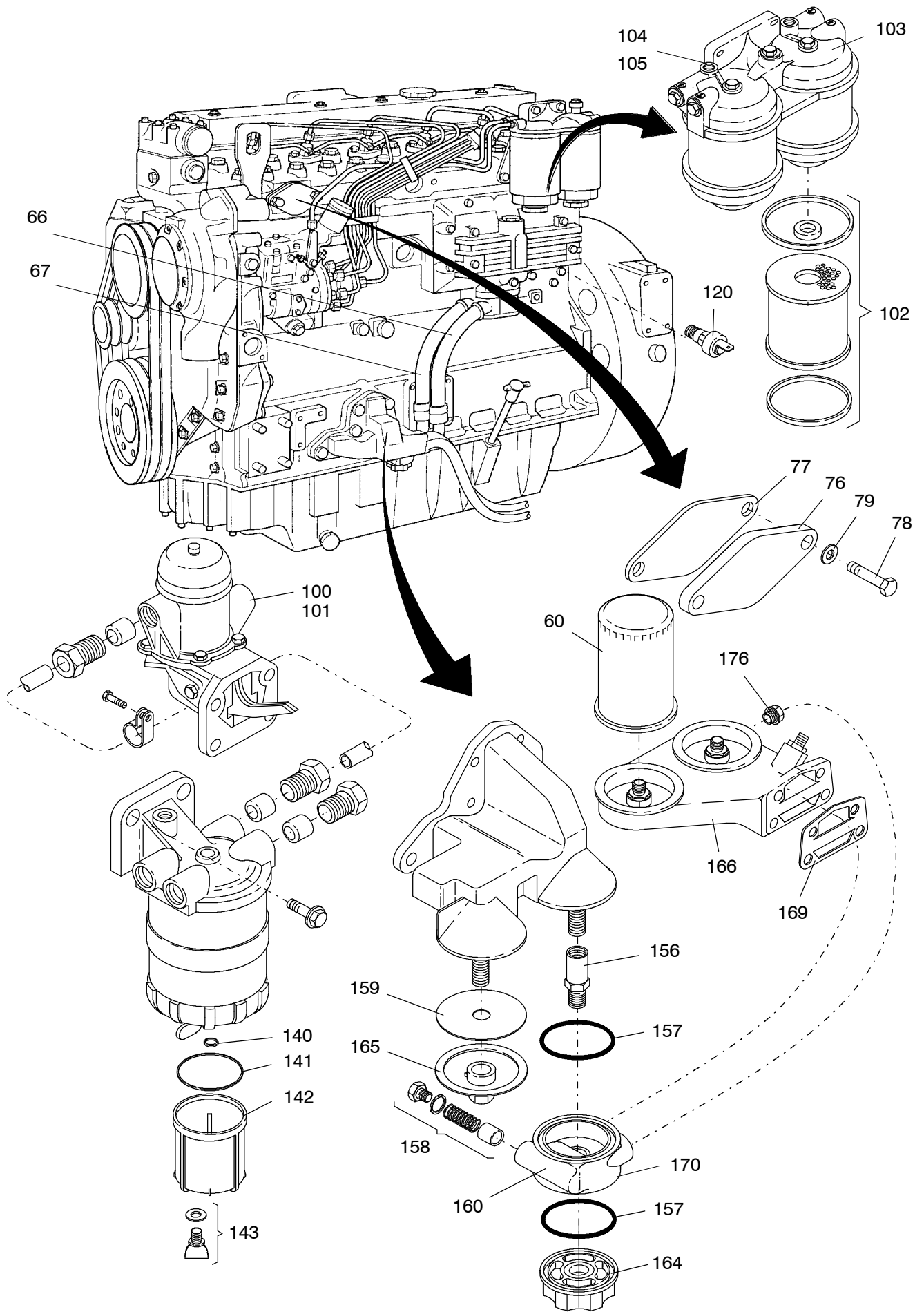
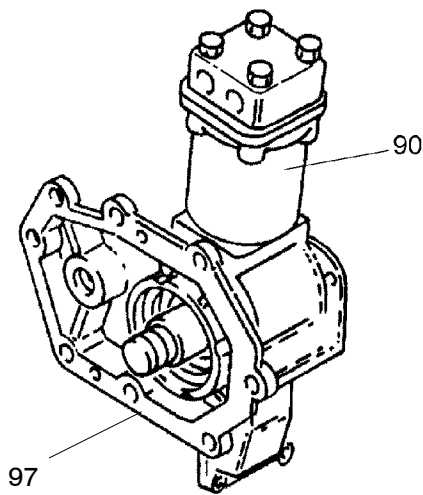


993-0077b

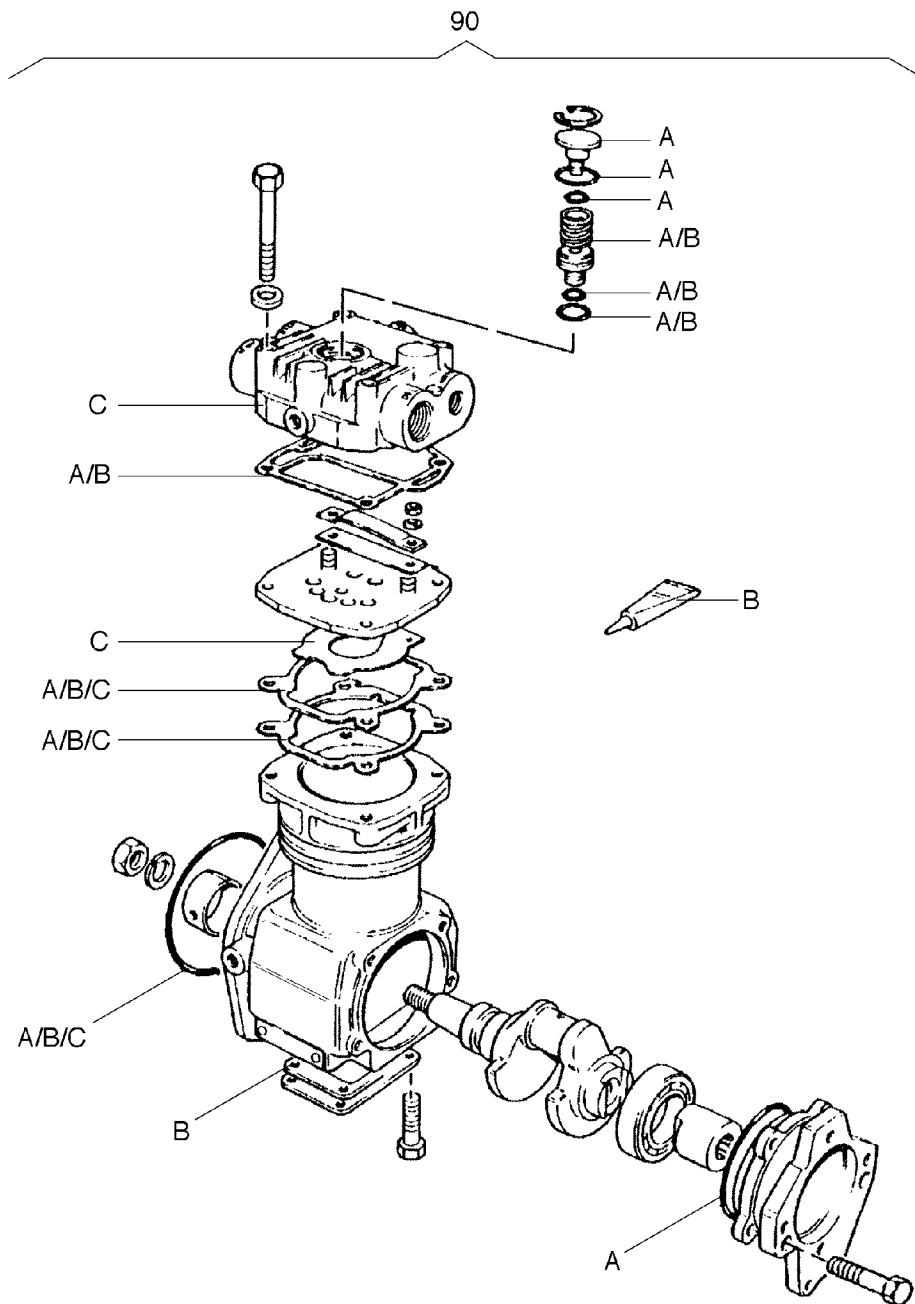
Seite/Page 1 / 8



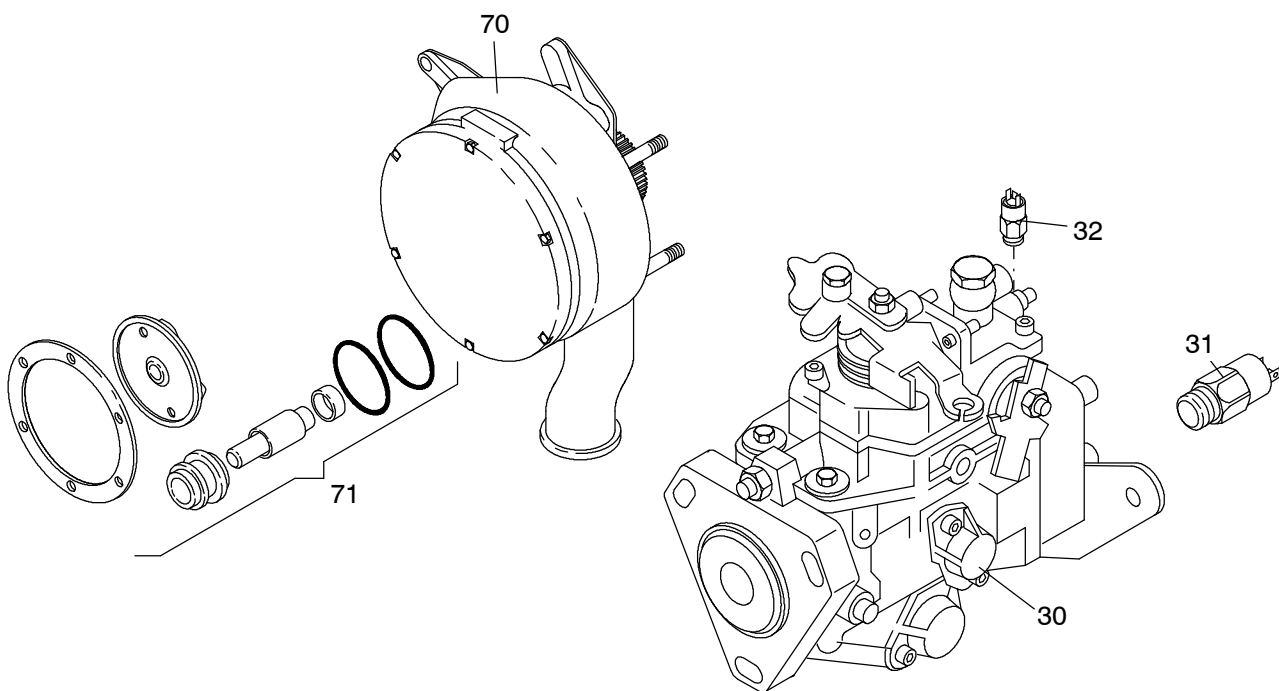
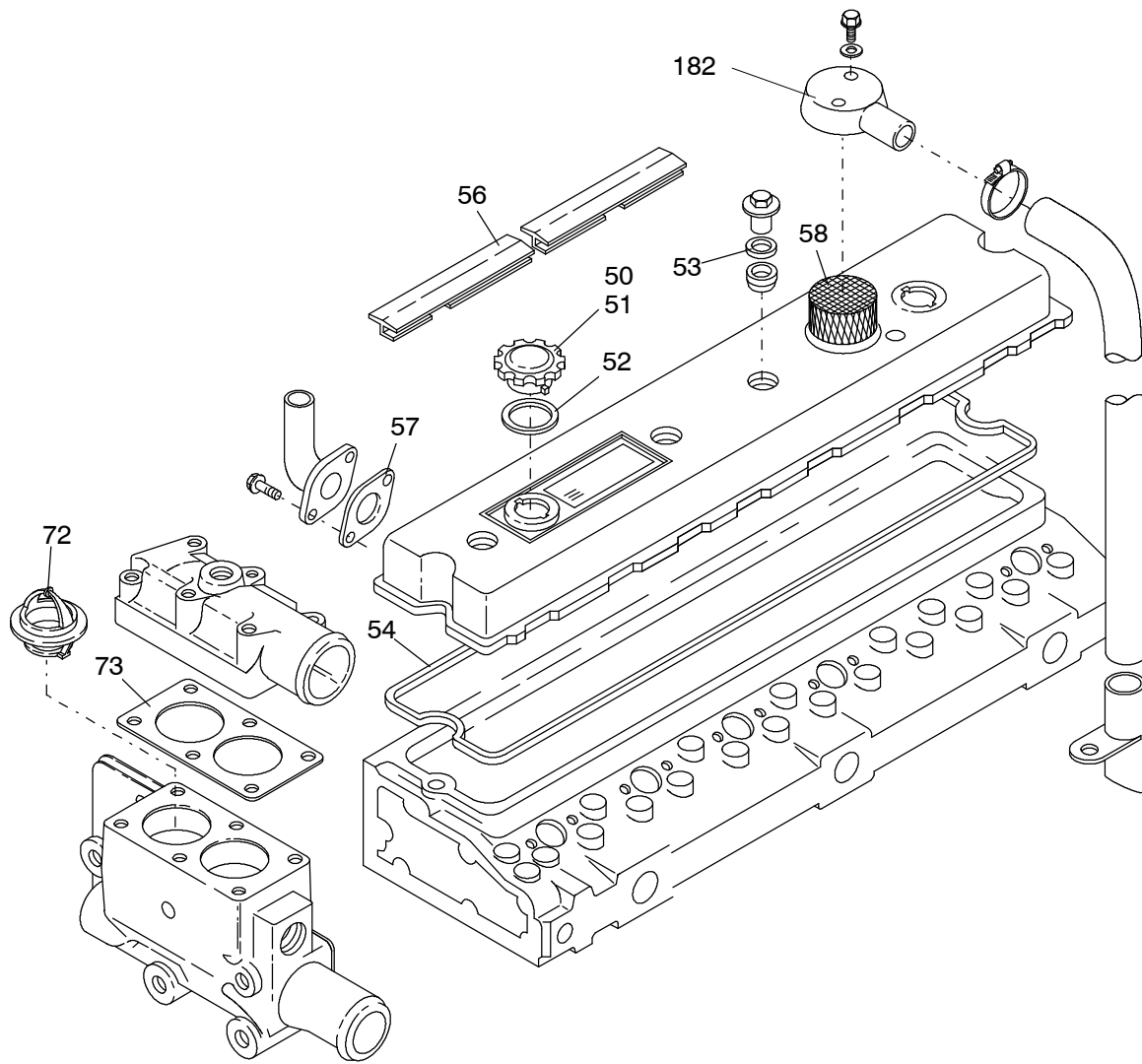
993-0077b



- | | | |
|----|---|----------|
| 91 | Dichtscheibensatz
Kit, Joint/ Gasket | A |
| 92 | Zylinderkopfsatz
Kit, cylinder head | B |
| 93 | Ventilsatz
Kit, valve | C |

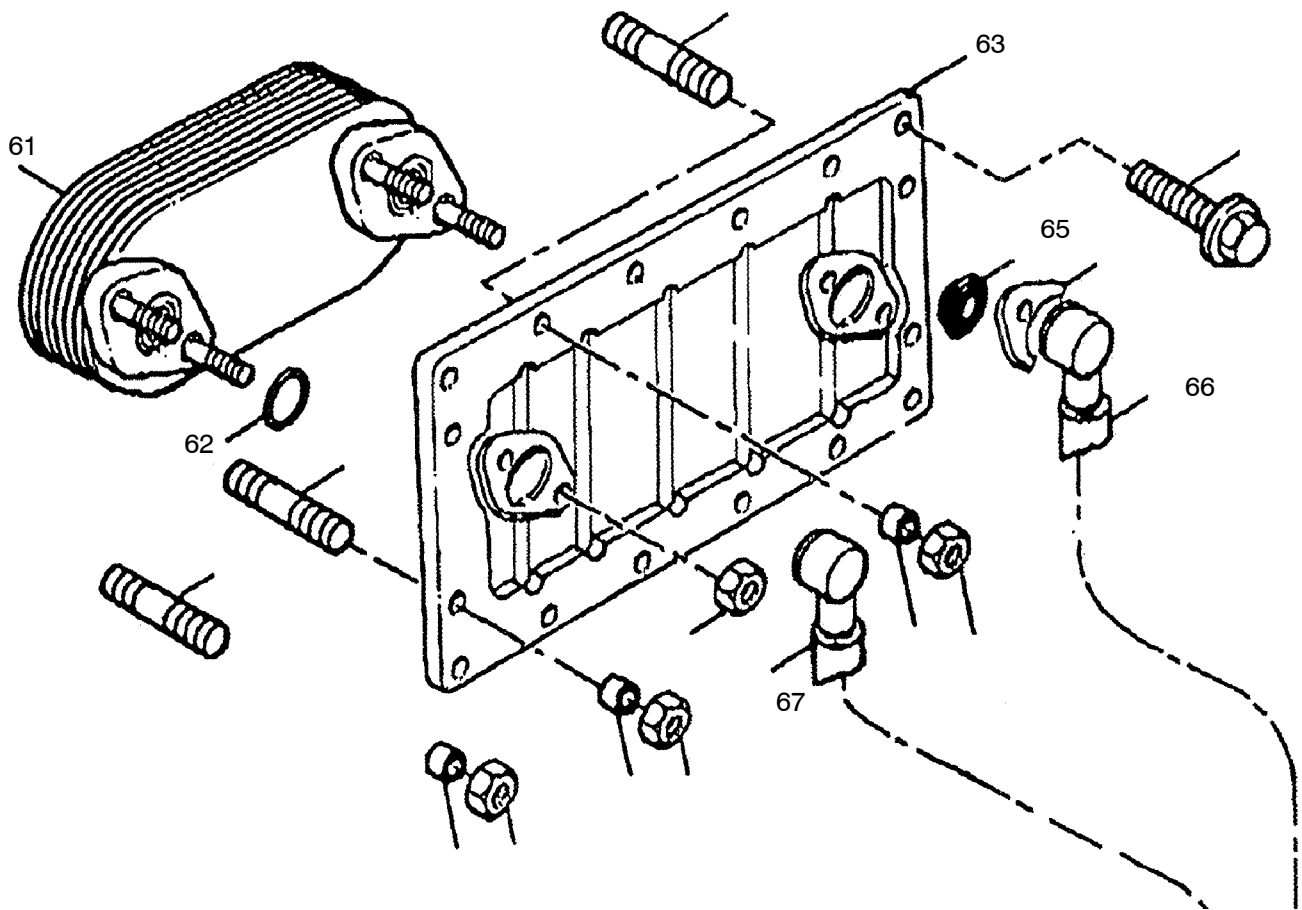


993-0077b



993-0077b

Seite/Page 4 / 8



993-0077b

Seite/Page 5 / 8

Bild-Nr Fig Fig Fig Fig Bild nr	ET-Nr Part-No No. de Piece No. de Pieza No. del Pezzo Detalj nr	Stückzahl Qty Qte Ctd Qta Antal		Gegenstand Description Designation Descripcion Designazione Benaemning
00	613 685 40	1	Dieselmotor, kpl. Anlasser	Diesel engine, cpl. Demarreur
10	431 079 73	1	Anlasser	Demarreur
11	431 081 73	1	Magnetspule	Solenoid
12	431 082 73	1	Bürstensatz Schmierölpumpe	Kit, brush Lubricating Oil Pump
20	431 083 73	1	Ölpumpe Einspritzanlage	Oil pump Fuel Injection Equipment
30	431 084 73	1	Einspritzpumpe	Injektion pump
31	431 085 73	1	Geber	Sender
32	420 403 12	1	Magnetspule Lüfterantrieb	Solenoid Fan Drive
40	431 086 73	1	Keilriemen	V-belt
41	433 717 12	1	Riemenscheibe Öleinfüllstutzen und Entlüftung	Pulley Lubricating Oil Filler and Breather
50	425 585 12	2	Verschlußdeckel mit Gewinde	Cap with thread
51	431 088 73	2	Verschlußdeckel mit Bajonett	Cap with bayonet catch
52	431 089 73	2	Dichtring	Seal
53	431 090 73	4	Dichtring	Seal
54	431 091 73	1	Ventildeckeldichtung Kork	Joint, cork
54	444 846 12	1	Ventildeckeldichtung Gummi	Joint, rubber
55	420 539 12	1	Formschlauch	Foam hose
56	431 092 73	1	Dichtring	Seal
57	431 093 73	1	Dichtung	Joint
58	431 087 73	1	Flies Schmierölfilter	Gauze Lubricating Oil Filter
60	431 094 73	2	Ölfilter	Oil filter
61	420 981 12	1	Ölkühler	Oil cooler
62	420 982 12	2	Dichtring	Seal ring
63	421 260 12	1	Gehäuse	Housing
64	431 098 73	1	Dichtung zum Gehäuse	Gasket for housing
65	422 228 12	1	Dichtring	Sealing
66	469 094 12	1	Ölleitung	Oil line
67	469 095 12	1	Ölleitung Wasserpumpe, Thermostat	Oil line Water Pump, Thermostat
70	431 099 73	1	Wasserpumpe	Water pump
71	431 100 73	1	Reparatursatz	Kit, repair
72	431 101 73	2	Thermostat	Thermostat
73	431 102 73	1	Dichtung	Joint

**Dieselmotor
Diesel Engine**

993-0077b

Seite/Page 6 / 8

Bild-Nr Fig Fig Fig Bild nr	ET-Nr Part-No No. de Piece No. de Pieza No. del Pezzo Detalj nr	Stückzahl Qty Qte Ctd Qta Antal		Gegenstand Description Designation Descripcion Designazione Benaemning
76		1	Platte	Plate
77	420 654 12	1	Dichtung	Gasket
78		2	Schraube	Screw
79		2	Scheibe	Washer
			Lichtmaschine	Alternator and Generator
80	431 103 73	1	Lichtmaschine	Alternator
81		1	Bürstensatz	
82		1	Regler	
83	419 310 12	1	Riemenscheibe	Pulley
			Kompressor	Compressor
90	420 600 12	1	Kompressor, kpl. ab März /2001	Compressor, assy. since March / 2001
90	425 164 12	1	Kompressor, kpl.	Compressor, assy.
91	431 105 73	1	Dichtscheibensatz - A	Kit, gasket - A
92	431 106 73	1	Zylinderkopfsatz - B	Kit, cylinder head - B
93	420 657 12	1	Ventilsatz - C	Kit, valve - C
94	410 614 12	1	Antriebsritzel	Pinion
95	420 656 12	1	O-Ring	O-ring
96	420 655 12	1	Verschraubung	Union
97	425 719 12	1	Dichtung	Gasket
			Kraftstoffanlage	Fuel System
100	431 108 73	1	Kraftstoffpumpe	Lift pump
101	431 109 73	1	Reparatursatz	Kit, repair
102	431 110 73	2	Elementeinsatz	Kit, element
103	425 495 12	1	Kraftstofffilter kpl	Fuelfilter
104	425 996 12	1	Verbindung	Connection
105	425 997 12	2	Scheibe	Disc
			Kaltstartanlage	Cold Start System
110	431 111 73	1	Vorwärmer	Intake heater
111	431 112 73	1	Widerstand	Resistor
			Öldruckschalter	Lub. Oil Pressure Switch
120	256 075 40	1	Öldruckschalter	Lub. oil pressure switch
			Temperaturanzeiger und -geber	Temperatur Gauge and Sender
130		1	Anzeigeeinstrument	Gauge
131	654 352 40	1	Geber	Sender
			Kraftstoff- Wasservorabscheider	Fuel Pre-Lift pump
140	431 115 73	1	Dichtring	Seal
141	431 116 73	1	Dichtung	Joint
142	431 117 73	1	Schauglas	Container

**Dieselmotor
Diesel Engine**

993-0077b

Seite/Page 7 / 8

Bild-Nr Fig Fig Fig Fig Bild nr	ET-Nr Part-No No. de Piece No. de Pieza No. del Pezzo Detalj nr	Stückzahl Qty Qte Ctd Qta Antal		Gegenstand Description Designation Descripcion Designazione Benaemning
143	431 118 73	1	Dichtring Ölfilteranschluss am Motor	Seal Oil filter connection engine
-	420 439 12	1	Zusatzteile - Ölfilteranschluss am Motor, best. aus Bild-Nr. 156-165	Add. parts - Oil filter connection Engine consist. of fig. no. 156-165
156	420 452 12	1	Verbindung	Connection
157	420 453 12	2	O-Ring	O-ring
158	420 451 12	1	Reduziernippel	Reducer socket
159	420 449 12	1	Deckeldichtung	Gasket
160	420 451 12	1	Adaptergehäuse	Adapter housing
164	420 454 12	1	Kappe	Cover
165	420 448 12	1	Verschlußdeckel	Cover
166	420 445 12	1	Filterkopf	Filter head
169	420 446 12	1	Dichtung	Gasket
170	420 451 12	1	Adapter Gehäuse	Adapter housing
176	420 458 12	1	Verschlußstopfen	Screw plug
181	420 636 12	1	Ölpeilstab	Dipstick
182	412 695 12	1	Kappe	Cover

**Dieselmotor
Diesel Engine**

993-0077b

Seite/Page 8 / 8