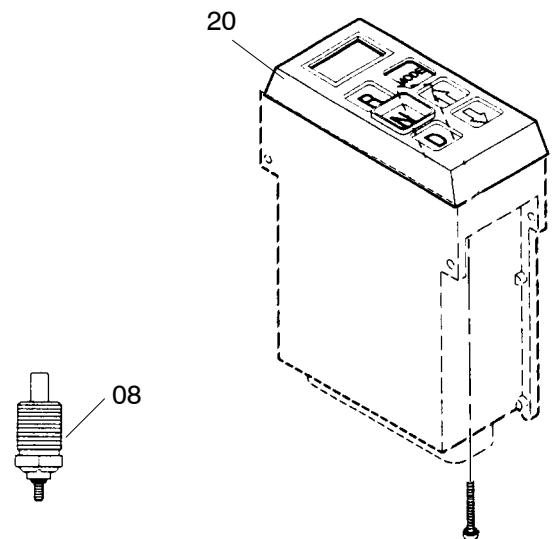
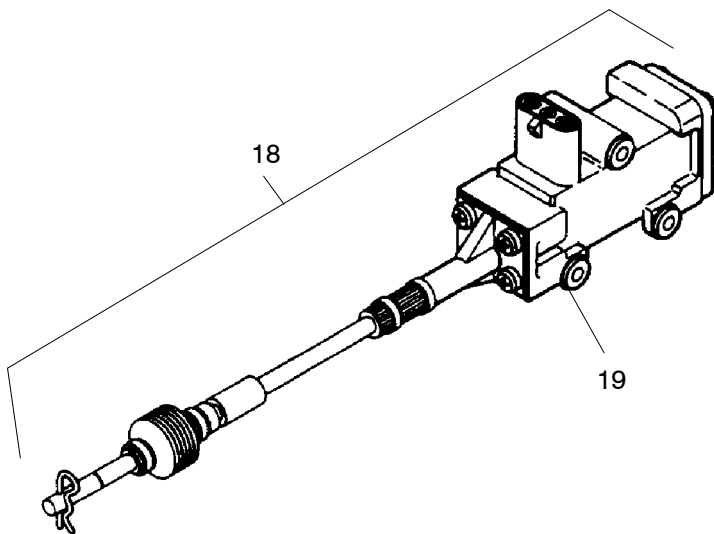
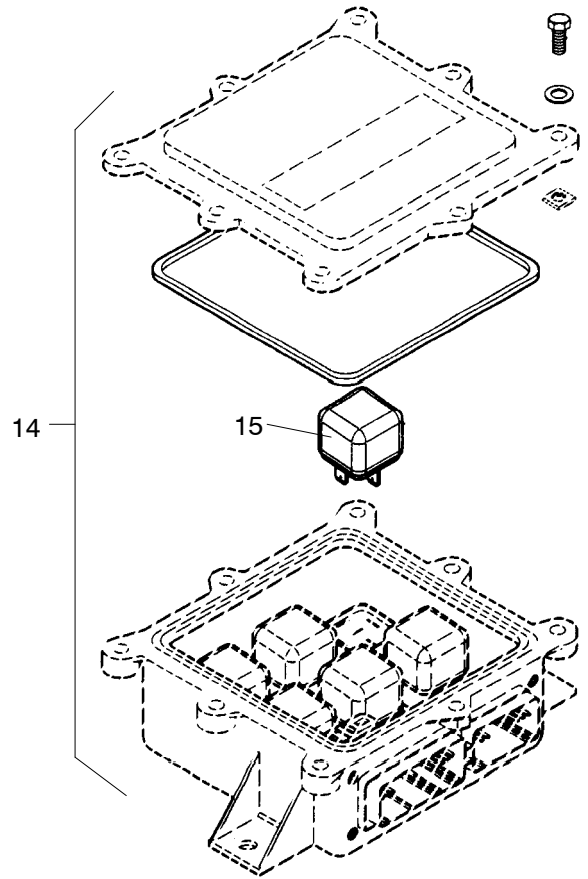
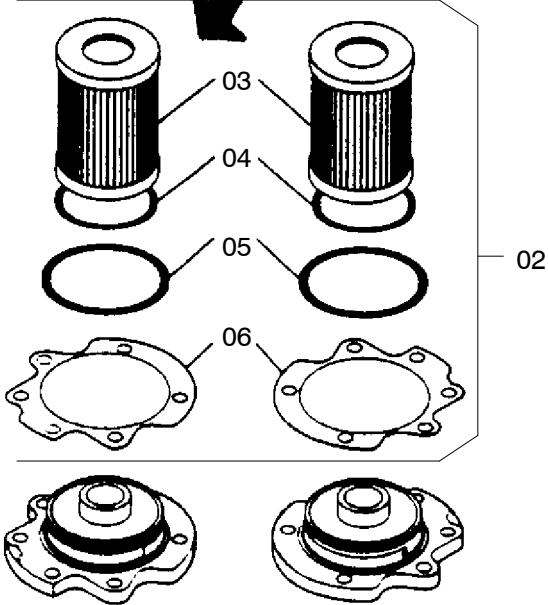
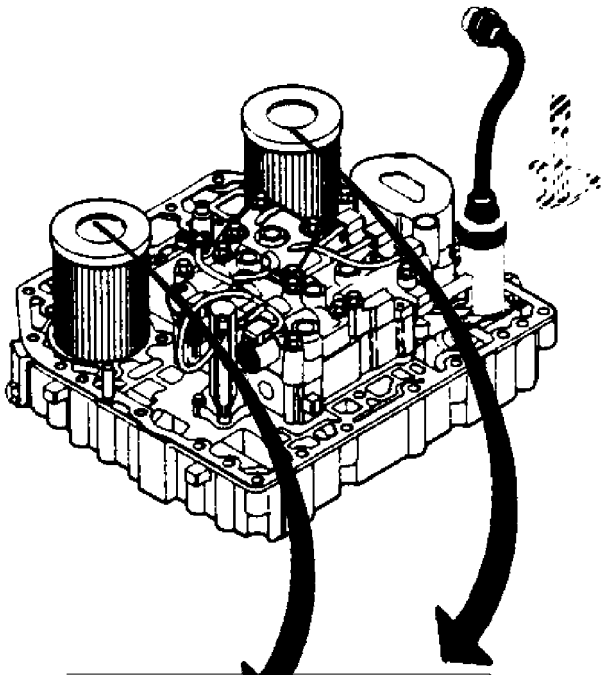


993-0078a

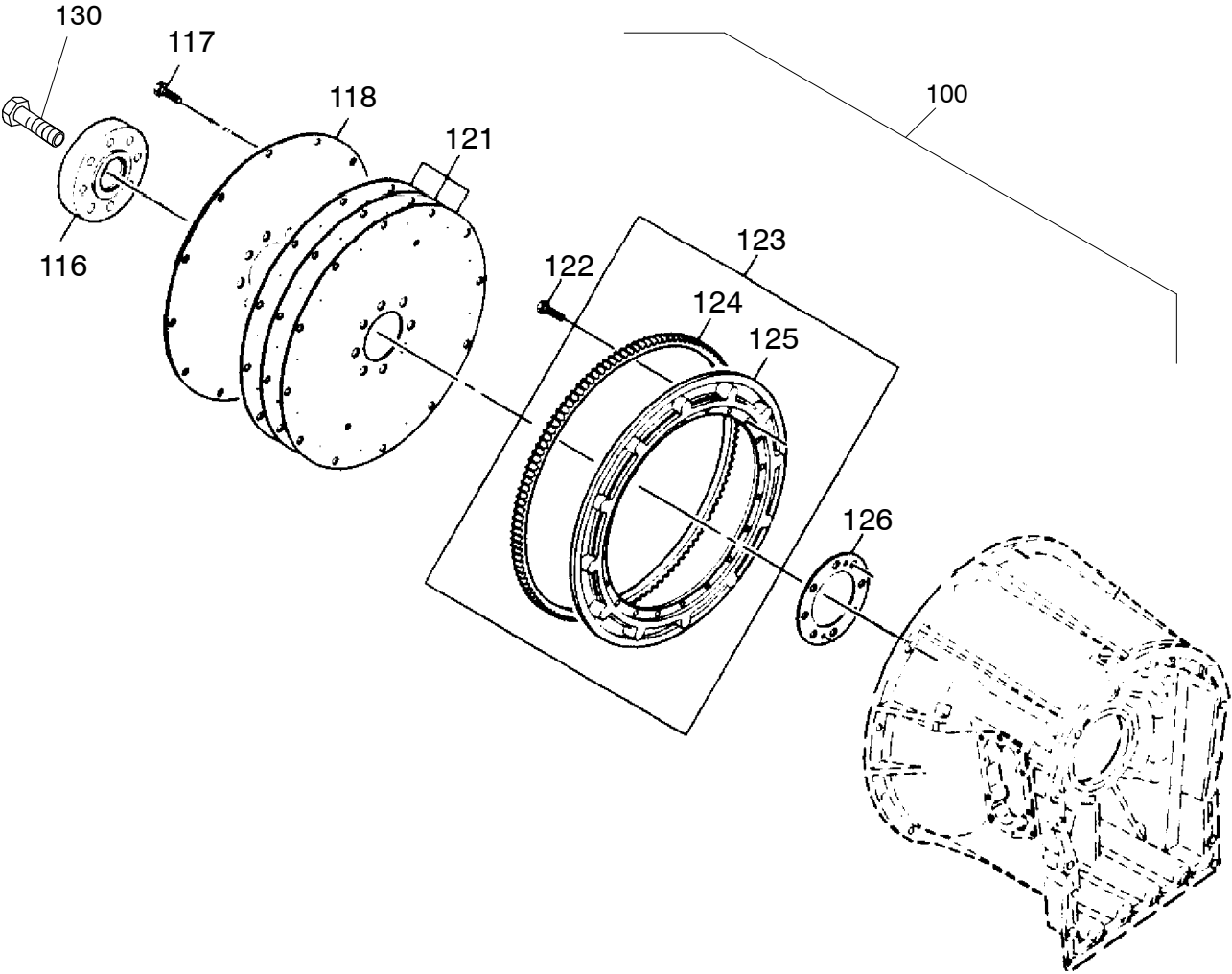
Seite/Page 1 / 6



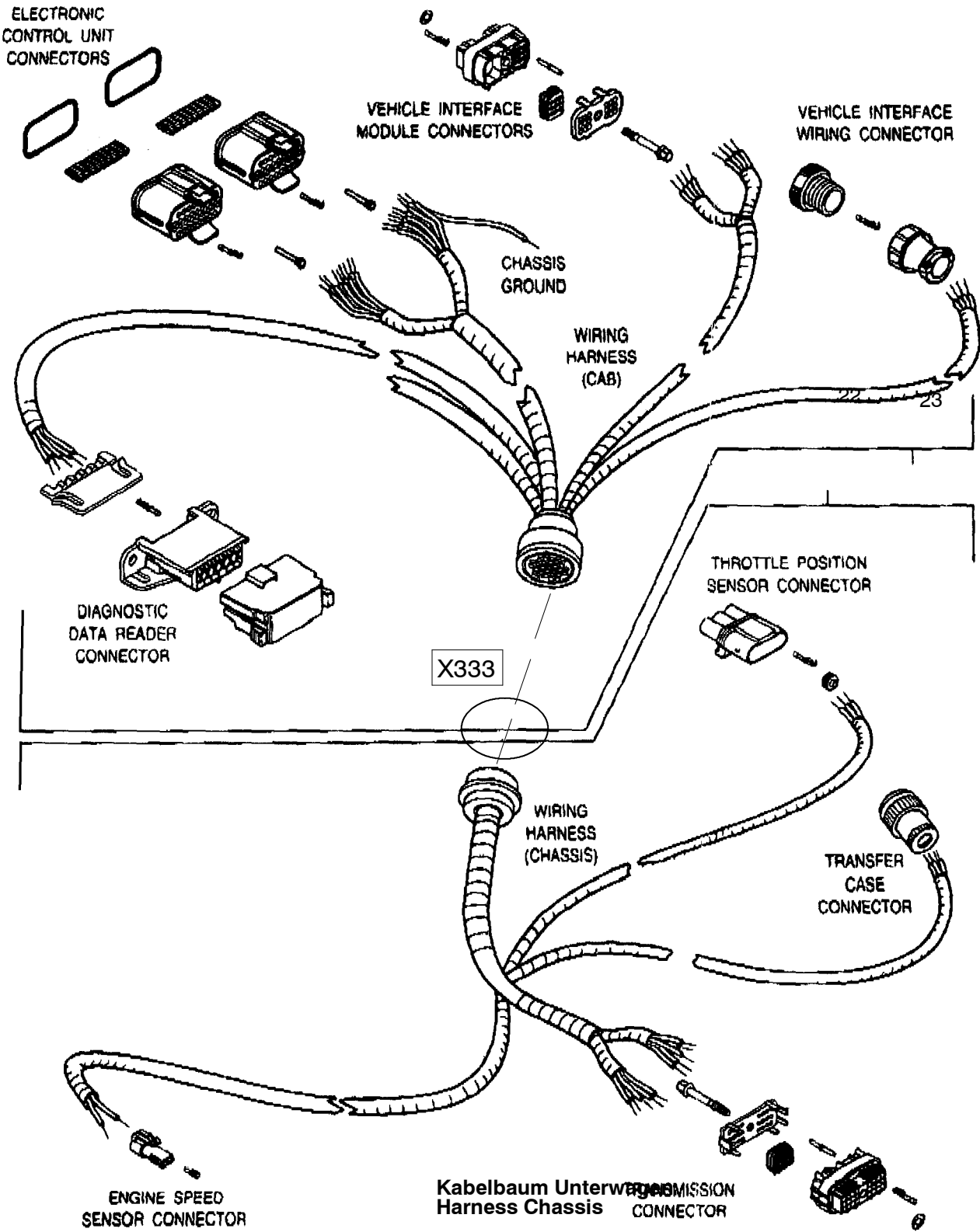
993-0078a

Seite/Page 2 / 6

Motoradaption Engine Adaption

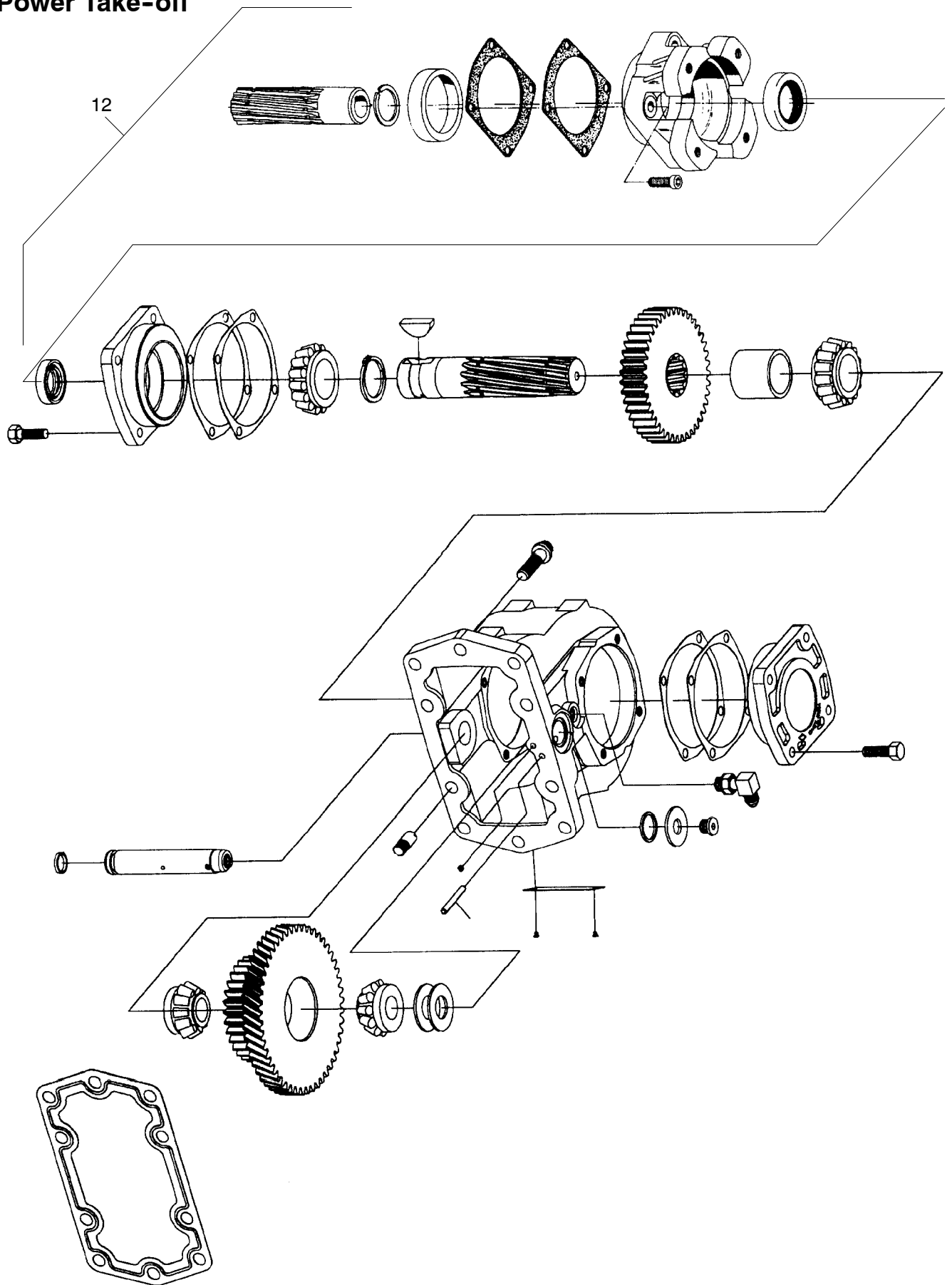


Kabelbaum Kabine
 Harness Cabin



993-0078a

Nebenabtrieb Power Take-off



993-0078a

Seite/Page 5 / 6

Bild-Nr Fig Fig Fig Fig Bild nr	ET-Nr Part-No No. de Piece No. de Pieza No. del Pezzo Detalj nr	Stückzahl Qty Qte Ctd Qta Antal		Gegenstand Description Designation Descripcion Designazione Benaemning
00	613 687 40	1	Getriebe, kpl.	Gearbox, cpl.
00	499 250 12	1	Getriebe ohne Anbauteile	Gearbox without mounting parts
02	420 046 12	1	Filter-Satz, bestehend aus Bild Nr. 03-06	Filter kit, consist. of fig. no. 03-06
03	411 453 12	2	Ölfilter	Oil filter
04	411 454 12	2	O-Ring	O-ring
05	411 455 12	2	O-Ring	O-ring
06	410 809 12	2	Dichtung	Gasket
08	978 333 73	2	Temperaturgeber	Temperature transmitter
10	421 038 12	1	Tachosensor	Speed sensor
12	410 755 12	1	Nebenabtrieb, kpl. EL-Blatt: 993-0771	Power take-off, assy. see page: 993-0771
14	420 155 12	1	Relaisbox kpl.	Relay box assy.
15	420 627 12	6	Relais	Relay
18	420 152 12	1	Gasstellungsgeber kpl.	Throttle posit. transmitter assy
19	417 526 12	3	Ringbeschlag	Ferrule
20	420 153 12	1	Fahrschalter	Drive switch
22	420 625 12	1	Kabelbaum, Fahrgestell	Harness, chassis
23	420 626 12	1	Kabelbaum, Kabine	Harness, cabin
-	411 456 12	1	Steuereinheit	Control unit
			Motoradaption	Engine adaption
100	614 054 40	1	Adaptionskit Getriebe/Motor best. aus Bild-Nr.: 116-118	Adaptionskit gear/engine consist. of fig-no.: 116-118
116	420 597 12	1	Adapter	Adapter, Crank Hub
117	319 241 99	12	Schraube	Bolt
118	420 599 12	1	Flexplatte, kpl	Flexplate, assy.
121	420 601 12	3	Flexplatte	Flexplate
122	420 598 12	10	Schraube	Bolt
123	420 602 12	1	Adapter, kpl.	Adapter, assy.
124	420 603 12	1	Zahnring	Gear ring
125	420 604 12	1	Adapter	Adapter
126	420 605 12	1	Platte	Plate
130	426 200 12	12	Schraube	Bolt

**Getriebe
Gearbox**

993-0078a

Seite/Page 6 / 6