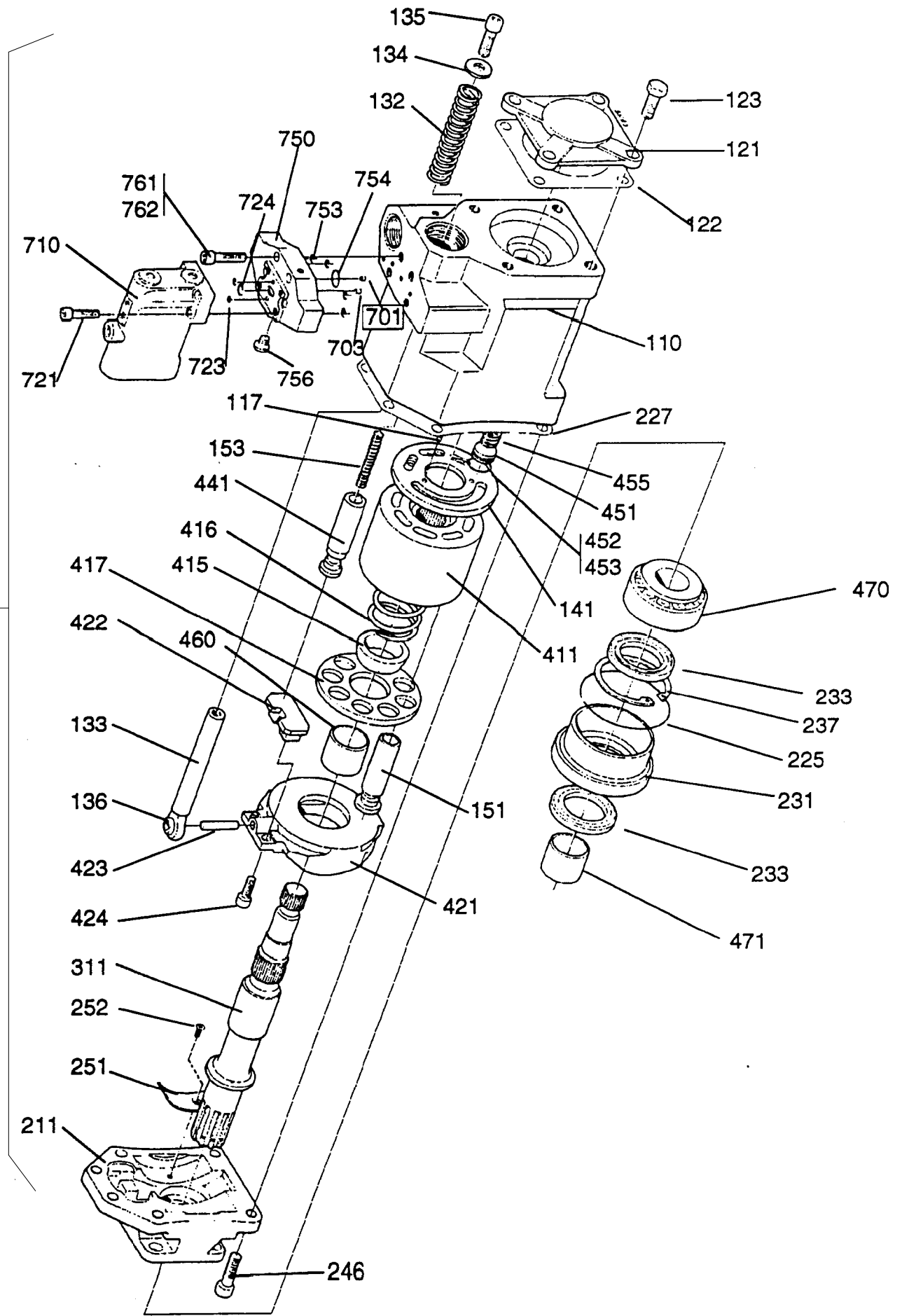


00



993-0079

Seite/Page 1 / 3

Bild-Nr Fig Fig Fig Fig Bild nr	ET-Nr Part-No No. de Piece No. de Pieza No. del Pezzo Detalj nr	Stückzahl Qty Qte Ctd Qta Antal		Gegenstand Description Designation Descripcion Designazione Benaemning
00	635 954 40	1	Verstellpumpe	Variable displacement pump
111		1	Gehäuse	Barrel housing
116		2	Bolzen	Pin
117		2	Führungsstift	Guide pin
118		1	Verschlußbutzen	Seal plug
121		1	Deckel	Cover
122	410 659 12	1	Dichtung	Gasket
123		4	Schraube	Screw
124		4	Federdruckscheibe	Spring washer
126		1	Verschlußstopfen	Socket plug
127		1	Verschlußscheibe	Seal washer
132		1	Druckfeder	Compression spring
133		1	Balken	Bar
134		1	Scheibe	Washer
135		1	Schraube	Screw
136		1	Zapfenkopf	Pivot head
141		1	Ventilplatte	Valve plate
151		2	Kolben, kpl.	Piston assy.
153		1	Druckfeder	Compression spring
211		1	Lagergehäuse	Bearing housing
225	420 856 12	1	O-Ring	O-ring
227	420 857 12	1	Dichtung	Gasket
231	420 858 12	1	Dichträger	Seal carrier
233	420 859 12	2	Wellendichtring	Shaft seal
237		1	Haltering	Retaining ring
246		6	Schraube	Screw
248		1	Scheibe	Washer
249		1	Kerbniet	Grooved rivet
251		2	Lagerdeckel	Bearing cap
252		2	Vers. Schraubenkopf	Sunk head screw
311	411 755 12	1	Welle	Shaft
411		1	Zylinderrohr	Cylinder barrel
415		1	Kugel	Ball
416		1	Druckfeder	Compression spring
417		1	Platte	Plate
421		1	Schrägscheibe	Swash plate type
422		1	Platte	Plate
423		1	Bolzen	Pin
424		2	Imbusschraube	Hex. socket screw
441		9	Kolben, kpl.	Piston assy.

Verstellpumpe
Variable Displacement Pump

993-0079

Seite/Page 2 / 3

Bild-Nr Fig Fig Fig Bild nr	ET-Nr Part-No No. de Piece No. de Pieza No. del Pezzo Detalj nr	Stückzahl Qty Qte Ctd Qta Antal		Gegenstand Description Designation Descripcion Designazione Benaemning
451		5	Buchse	Bushing
452		5	Kolbendichtung	Piston seal
453		5	Ring	X-ring
455		5	Druckfeder	Compression spring
460		1	Flachlager	Plain bearing
470	409 673 12	1	Kegelrollenlager	Tap roller bearing
471	409 674 12	1	Innenring	Inner ring
491		1	Schutzstopfen	Protective plug
492		1	Schutzstopfen	Protective plug
498		1	Typenschild Voac	Name plate Voac
499		2	Kerbniet	Grooved rivet
700		1	Grenzstrom-Steuer- schalter, kpl.	Control limit switch assy.
701		1	Düse	Nozzle
703		1	Düse	Nozzle
710		1	Steuerung	Control
721		4	Schraube	Screw
723	420 891 12	1	O-Ring	O-ring
724	420 892 12	1	O-Ring	O-ring
750		1	Platte	Plate
753	420 893 12	4	O-Ring	O-ring
754	420 894 12	1	O-Ring	O-ring
755		3	Verschlußbutzen	Seal plug
756		1	Verschlußbutzen, kpl.	Seal plug assy.
761		2	Schraube	Screw
762		2	Schraube	Screw

Verstellpumpe
Variable Displacement Pump

993-0079

Seite/Page 3 / 3