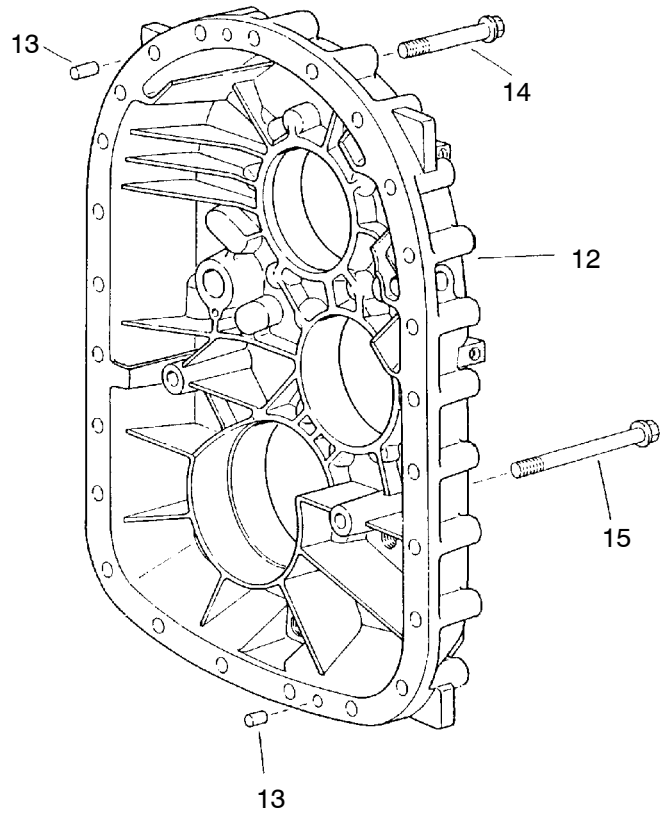
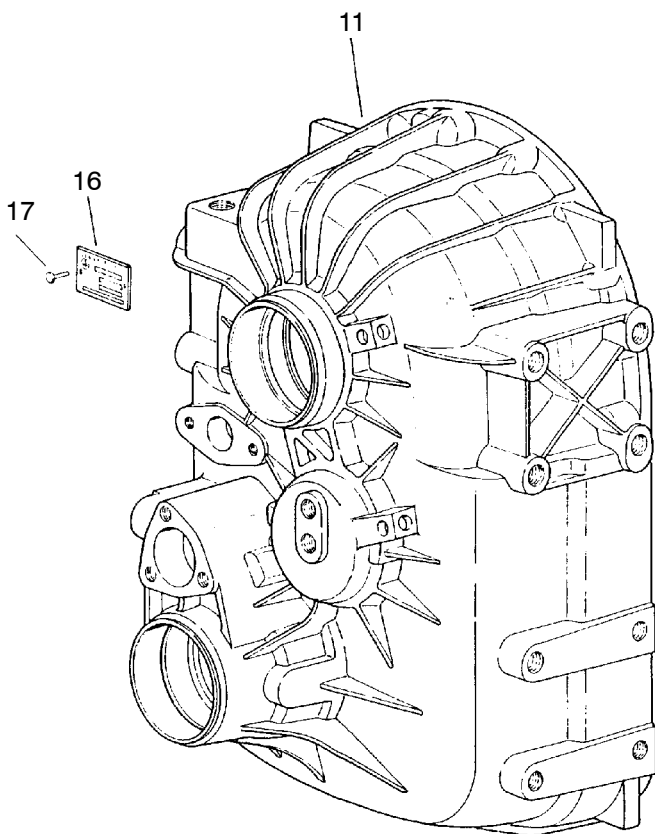


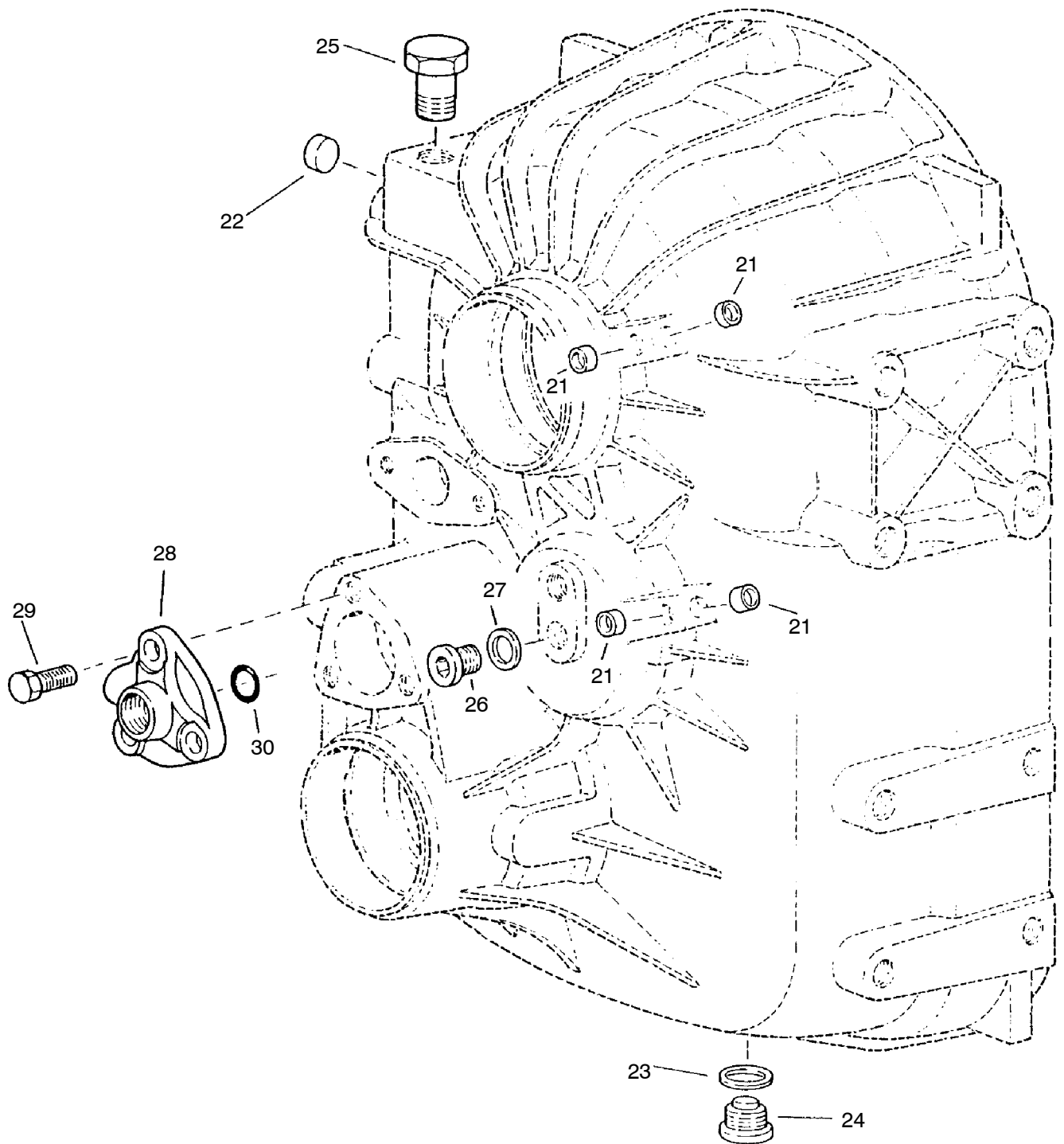
993-0081

Seite/Page 1 / 16

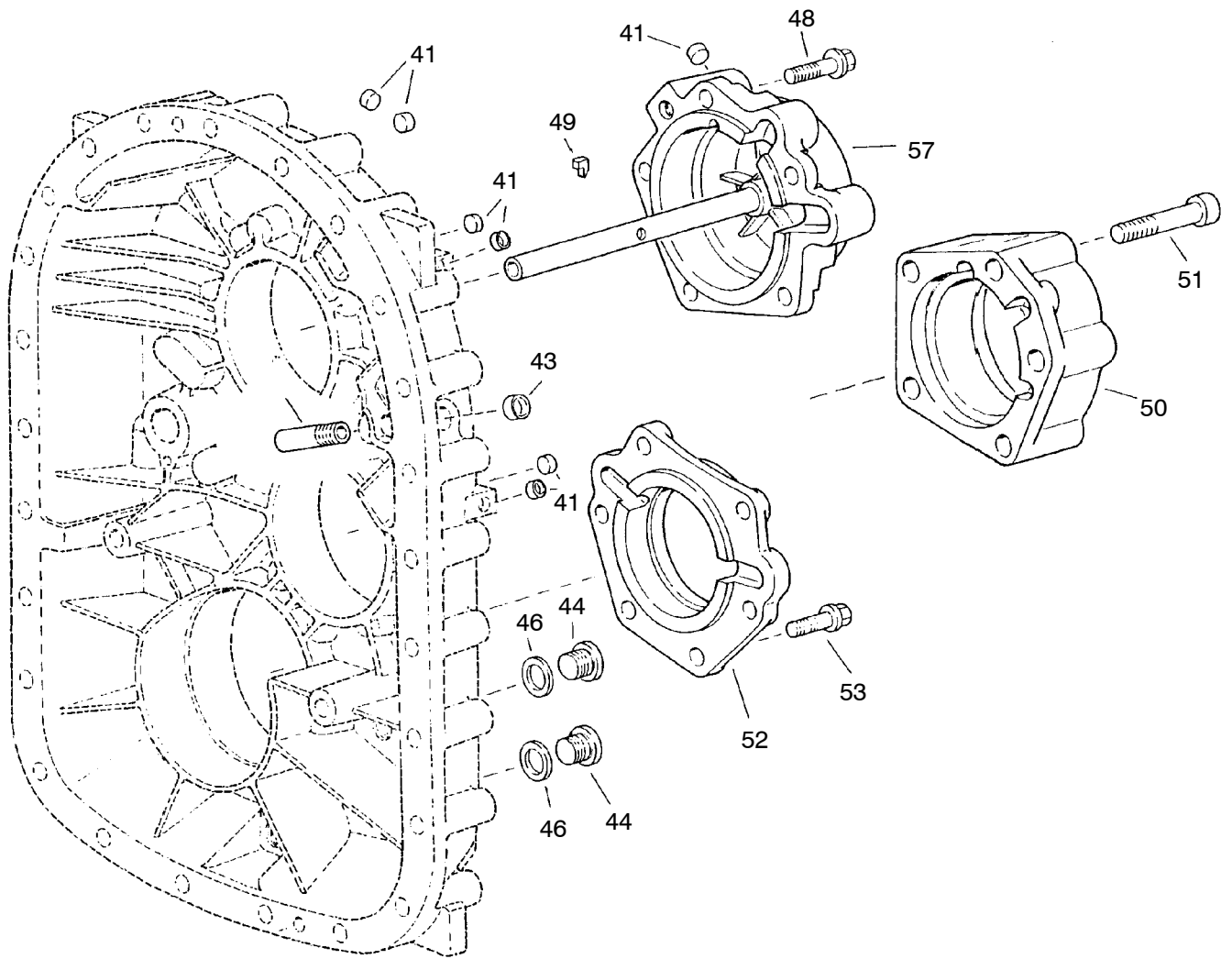


993-0081

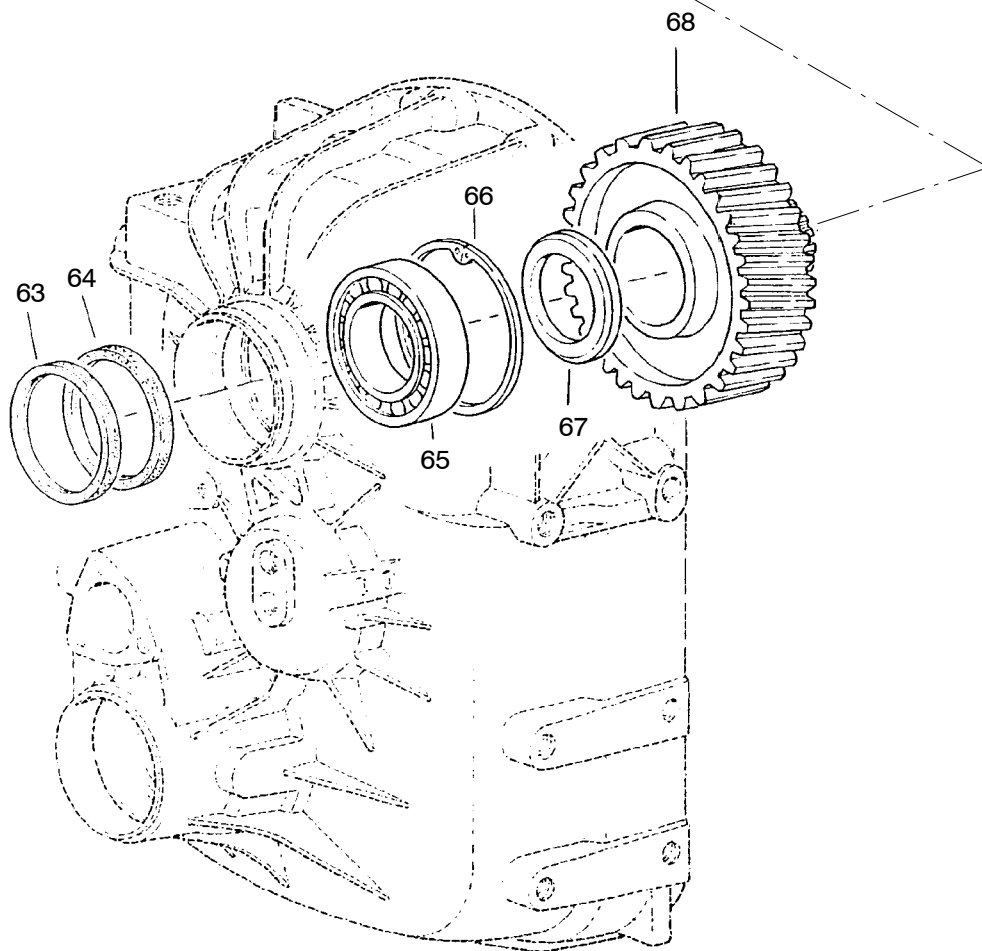
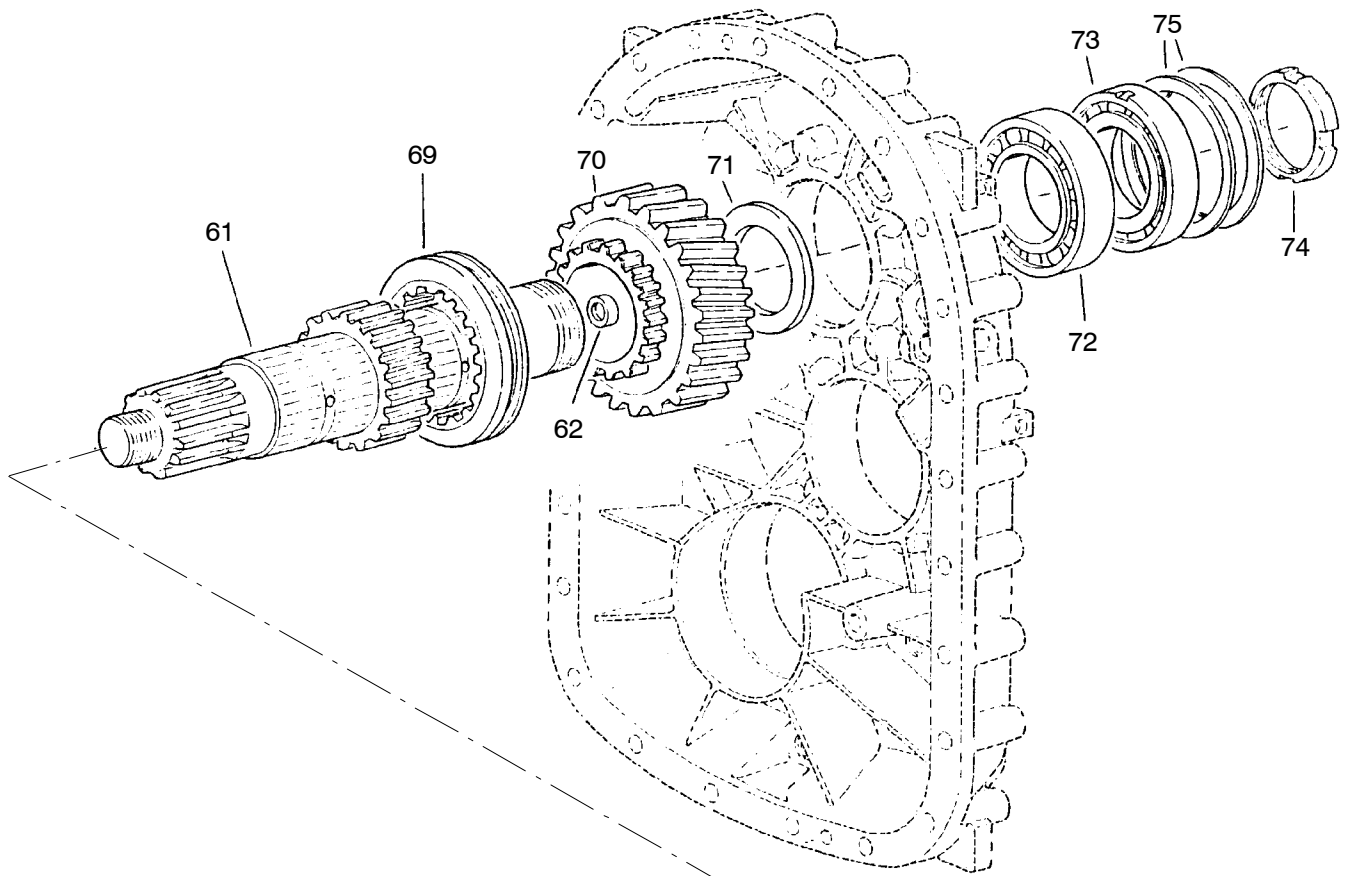
Seite/Page 2 / 16



993-0081

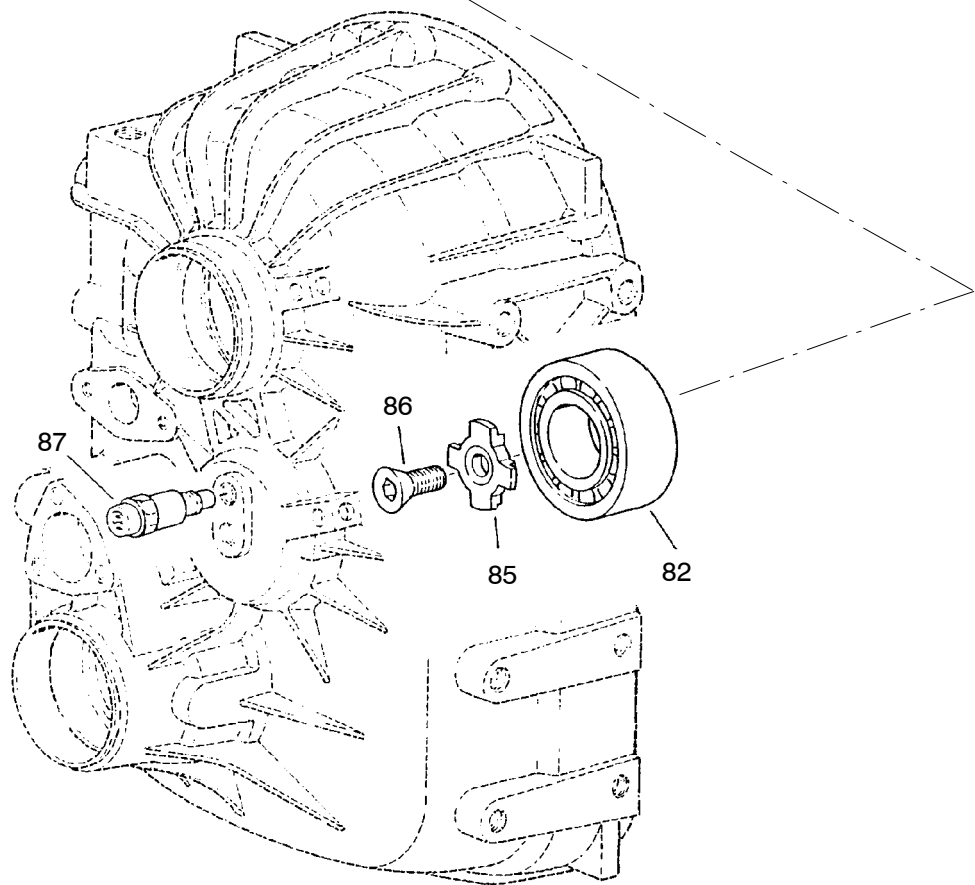
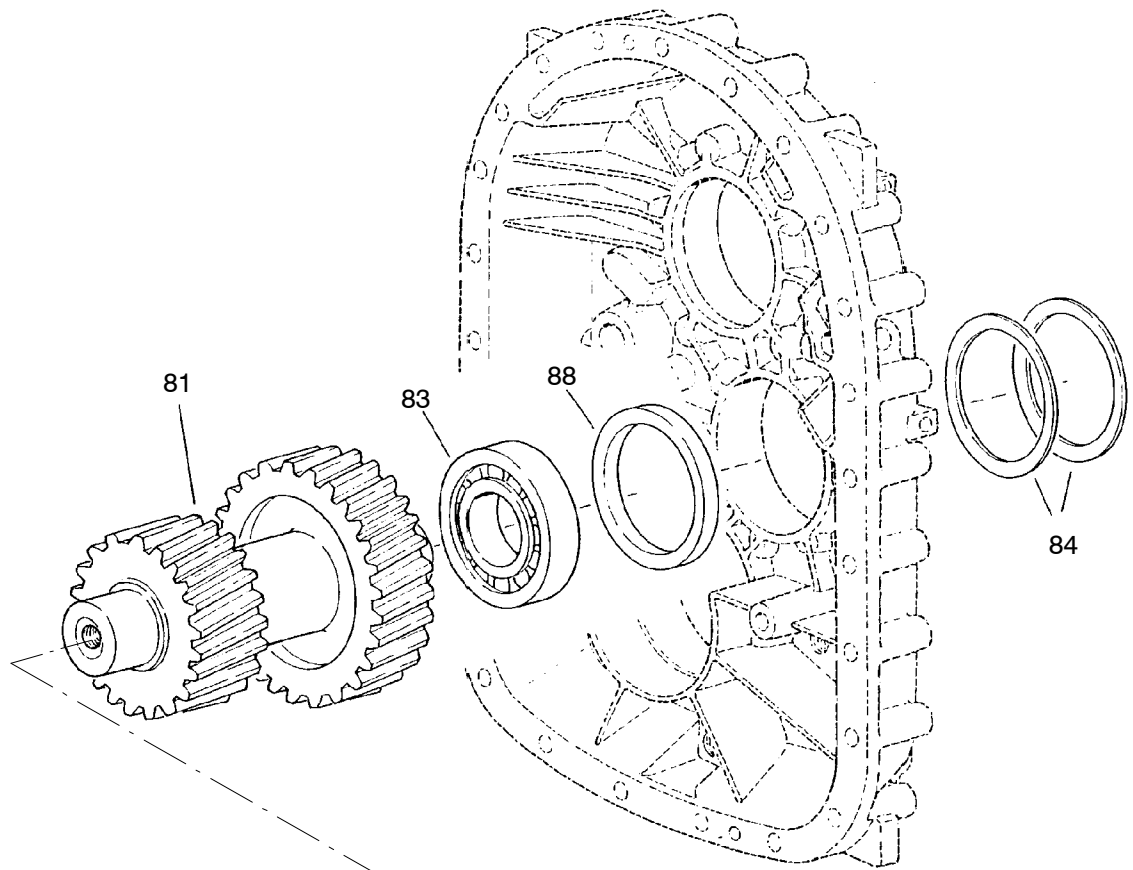


993-0081



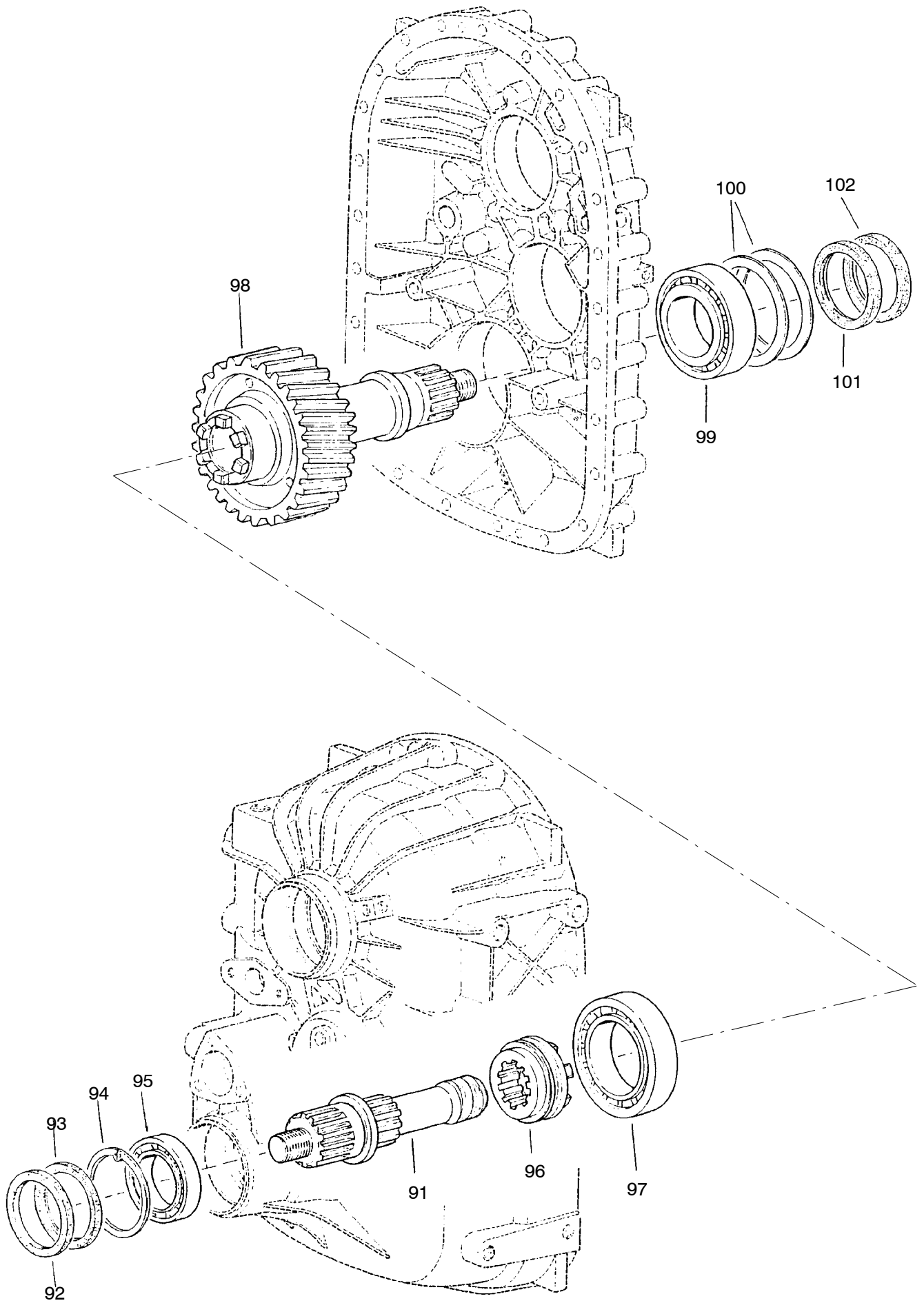
993-0081

Seite/Page 5 / 16



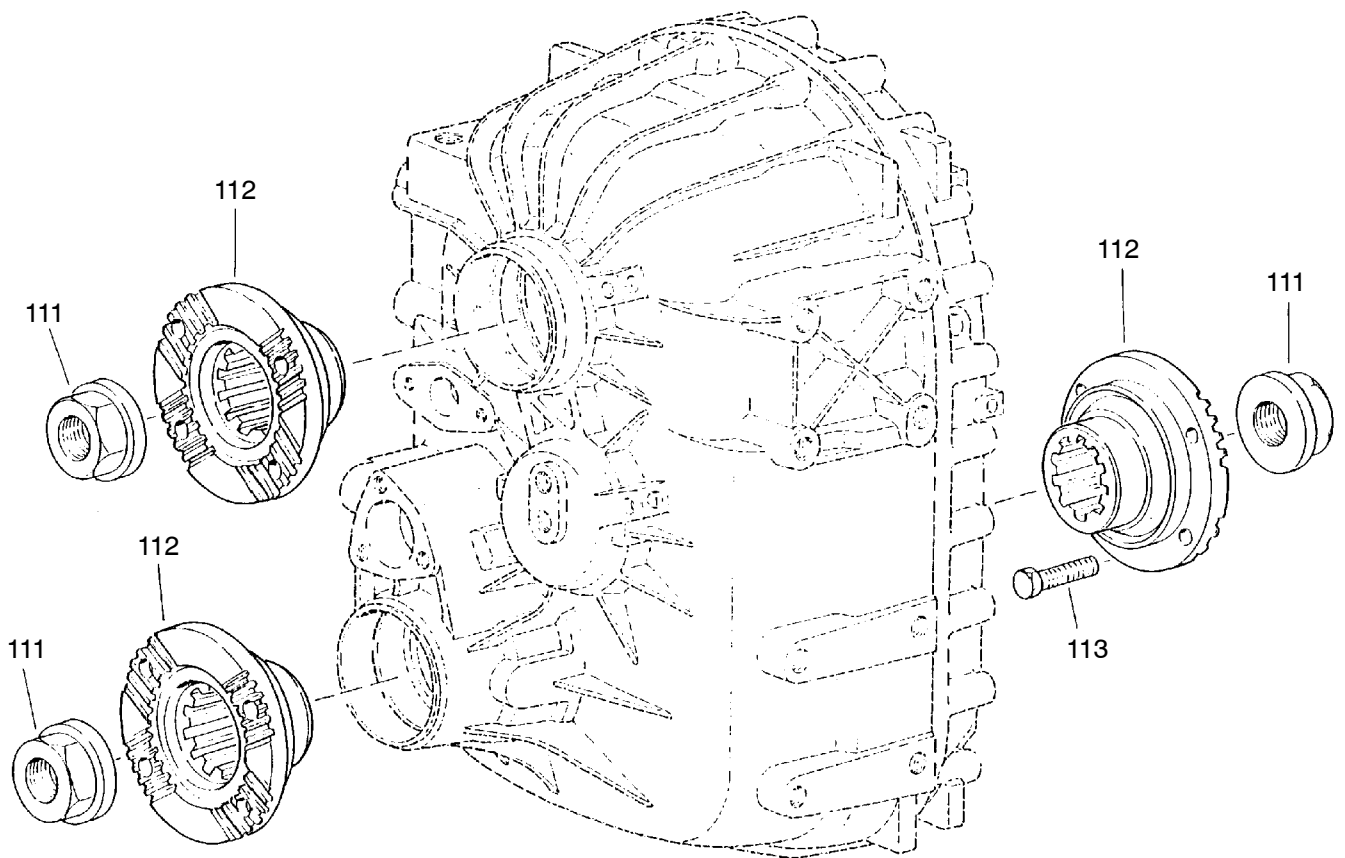
993-0081

Seite/Page 6 / 16



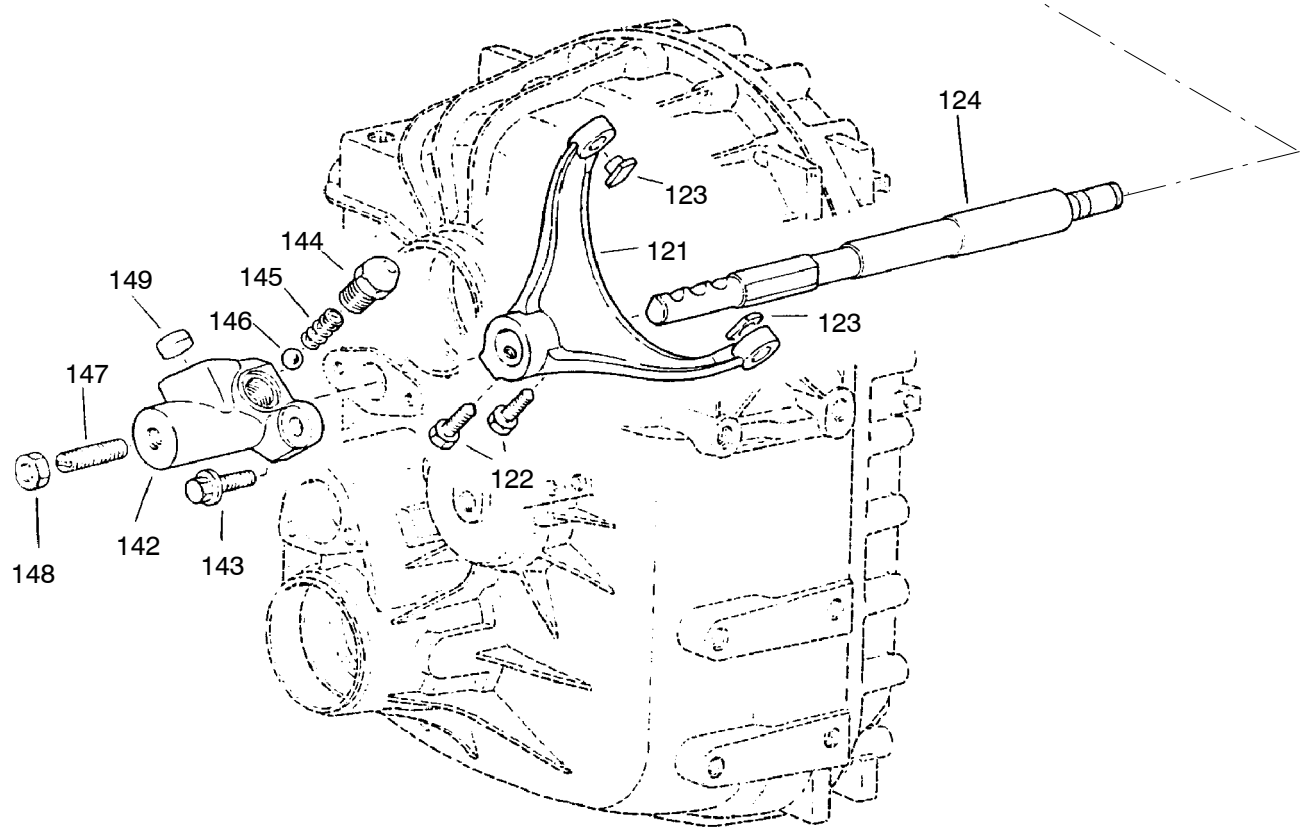
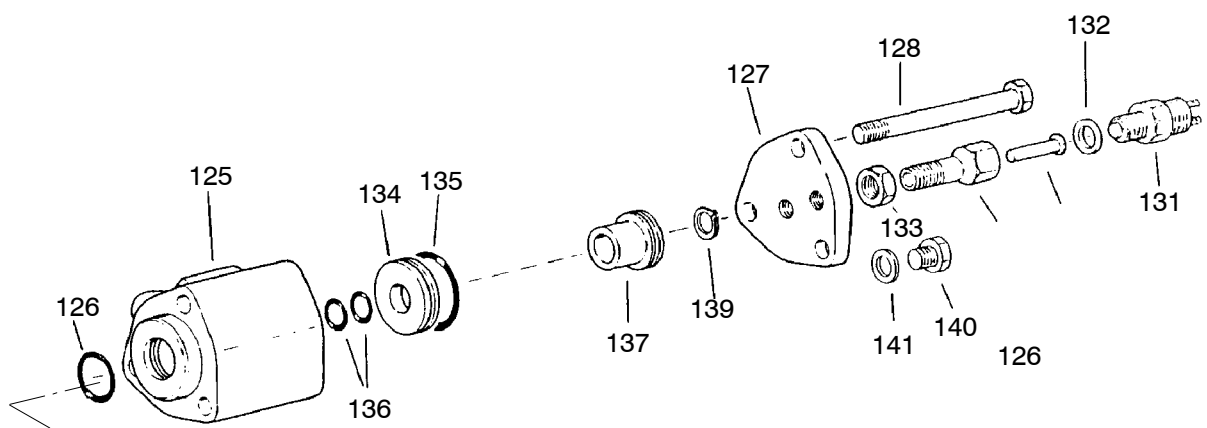
993-0081

Seite/Page 7 / 16

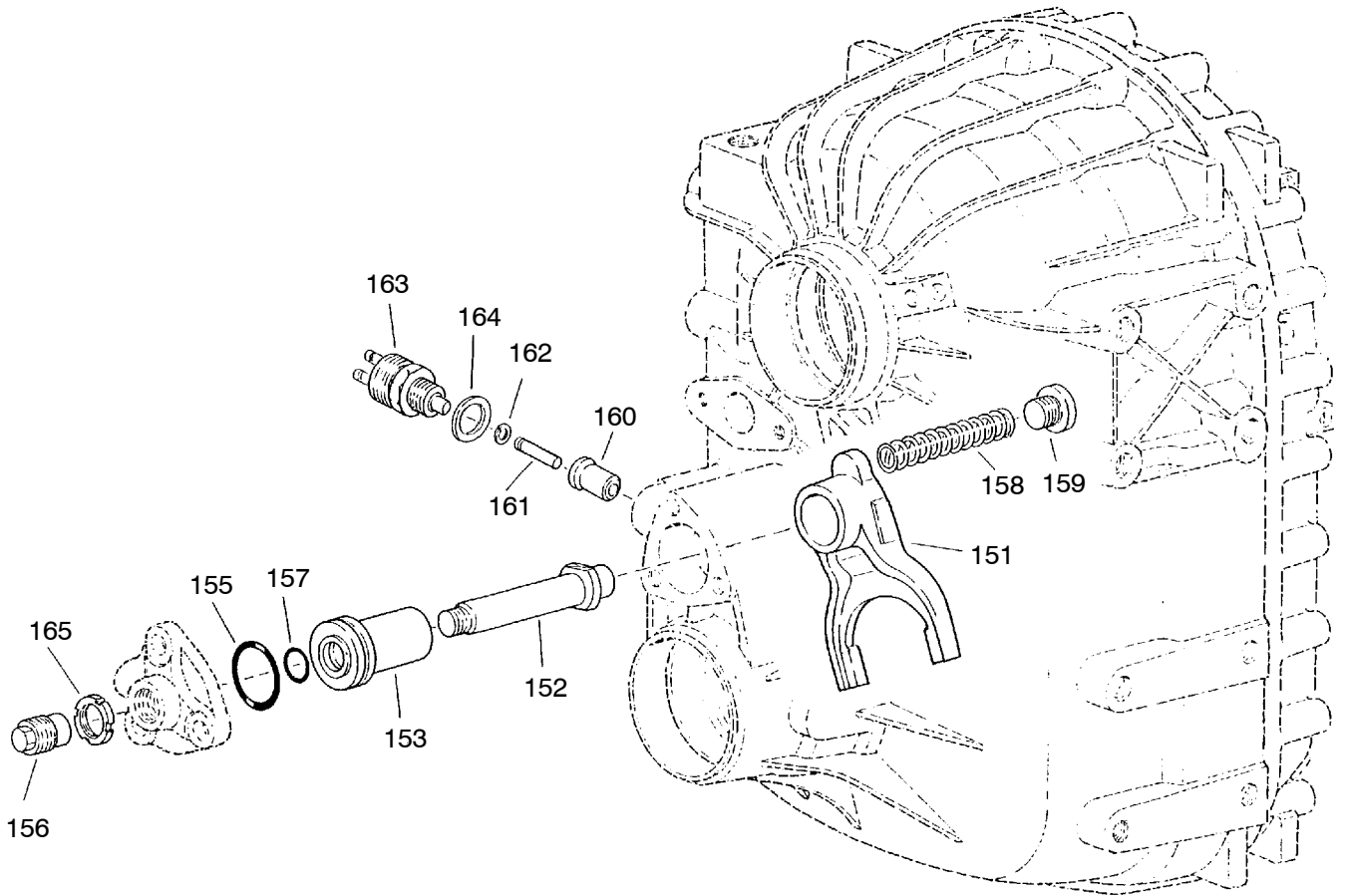


993-0081

Seite/Page 8 / 16

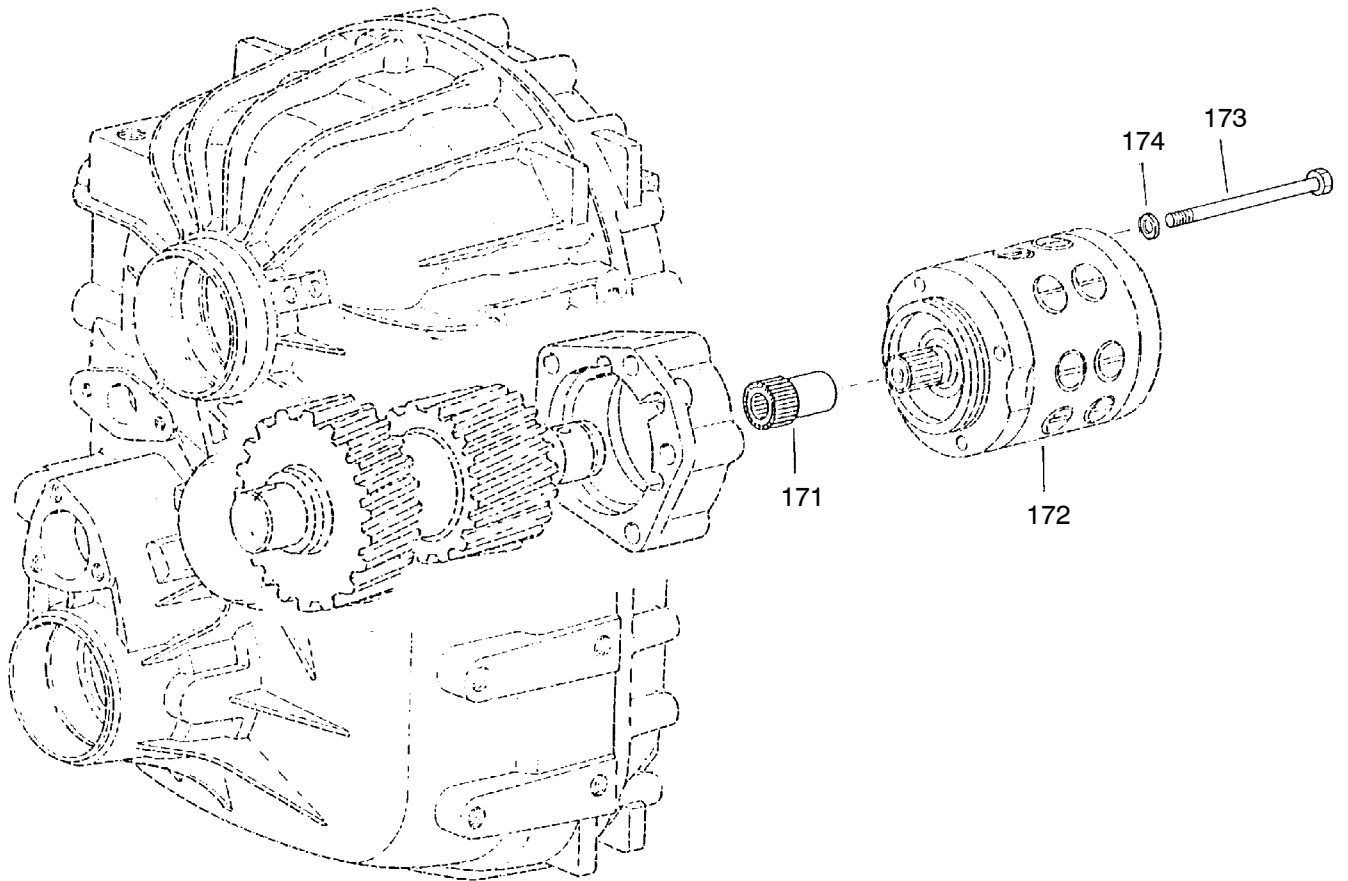


993-0081



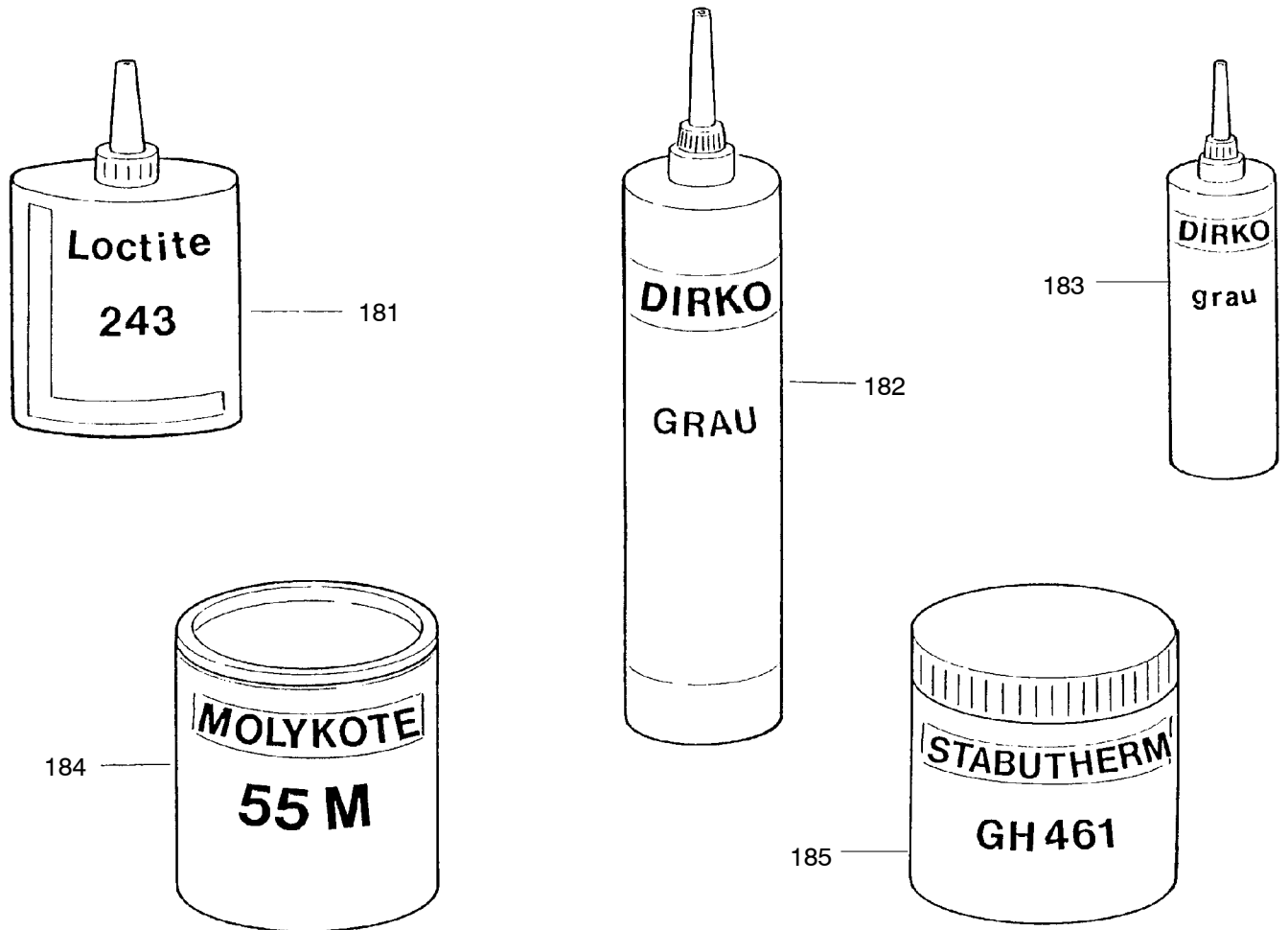
993-0081

Seite/Page 10/16



993-0081

Seite/Page 11 /16



993-0081

Seite/Page 12/16

Bild-Nr Fig Fig Fig Fig Bild nr	ET-Nr Part-No No. de Piece No. de Pieza No. del Pezzo Detalj nr	Stückzahl Qty Qte Ctd Qta Antal	Gegenstand Description Designation Descripcion Designazione Benaemning	
			Verteilergetriebe	Distributor gear
00	613 683 40	1	Verteilergetriebe, kpl.	Distributor gear, assy.
			Gehäuse	Housing
11		1	Verteilergetriebegehäuse, vorn	Housing front
12		1	Verteilergetriebegehäuse, hint.	Housing rear
13		2	Zylinderstift	Parallel pin
14		25	Schraube	Hexagon head bolt
15		2	Schraube	Hexagon head bolt
16		1	Typenschild	Type plate
17		2	Nagel	Pin
			Gehäuse vorne	Housing front
21		4	Kernlochverschluß	Core hole plug
22		1	Kernlochverschluß	Core hole plug
23	339 907 99	1	Dichtring	Sealing ring
24	313 398 99	1	Verschlußschraube	Screw plug
25	421 096 12	1	Entlüfter	Breather
26	313 397 99	1	Verschlußschraube	Screw plug
27	339 899 99	1	Dichtring	Sealing ring
28		1	Deckel	Cover
29	500 853 98	3	Schraube	Hexagon head screw
30	771 593 73	1	Druckring	Sealing ring
			Gehäuse hinten	Housing rear
41		7	Kernlochverschluß	Core hole plug
42		1	Ölrohr	Oil tube
43		1	Kernlochverschluß	Core hole plug
44	313 398 99	2	Verschlußschraube	Screw plug
46	339 907 99	2	Dichtring	Sealing ring
47		1	Abschlußdeckel	Closing cover
48	511 461 98	5	Schraube	Hexagon head screw
49		1	Verdrehsicherung	Torque lock
50		1	Pumpenträger	Pump carrier
51	320 456 99	5	Zylinderschraube	Hexagon head screw
52		1	Lagerdeckel	Bearing cover
53	511 461 98	6	Schraube	Hexagon head screw
			Antriebswelle	Drive shaft
61	407 650 12	1	Antriebswelle	Drive shaft
62	407 651 12	1	Stauscheibe	Baffle washer
63	420 725 12	1	Wellendichtring	Radial sealing ring
64	420 726 12	1	Wellendichtring	Radial sealing ring
65	127 107 99	1	Zylinderrollenlager	Cylindrical roller bearing

**Verteilergetriebe
Distributor Gear**

993-0081

Seite/Page 13 16

Bild-Nr Fig Fig Fig Fig Bild nr	ET-Nr Part-No No. de Piece No. de Pieza No. del Pezzo Detalj nr	Stückzahl Qty Qte Ctd Qta Antal		Gegenstand Description Designation Descripcion Designazione Benaemning
66	423 447 12	1	Sprengring	Retaining ring
67	407 652 12	1	Anlaufscheibe	Thrust washer
68	424 571 12	1	Antriebsrad	Drive gear
69	407 649 12	1	Schaltmuffe	Shifting sleeve
70	424 572 12	1	Antriebsrad	Drive gear
71	407 652 12	1	Anlaufscheibe	Thrust washer
72	127 107 99	1	Zylinderrollenlager	Cylindrical roller bearing
73	127 108 99	1	Schräg-Kugellager	Angular ball bearing
74	413 534 12	1	Nutmutter	Plain nut
75	426 565 12	1	Einstellscheibe S=0,1	Shim
75		1	Einstellscheibe S=0,2	Shim
75		1	Einstellscheibe S=0,5	Shim
75	426 566 12	1	Einstellscheibe S=0,15	Shim
			Doppelrad	Couple gear
81	424 574 12	1	Doppelrad	Double gear
82	473 343 12	1	Zylinderrollenlager	Cylindrical roller bearing
83	361 100 99	1	Zylinderrollenlager	Cylindrical roller bearing
84		1	Einstellscheibe S=0,1	Shim
84	426 566 12	1	Einstellscheibe S=0,15	Shim
84		1	Einstellscheibe S=0,2	Shim
84		1	Einstellscheibe S=0,5	Shim
85		1	Impulsstern	Impulse wheel
86		1	Senkschraube	Countersunk screw
87	421 038 12	1	Impulsgeber	Signal generator
88	473 342 12	1	Zentrierring	Centering ring
			Abtriebswelle	Output shaft
91		1	Abtriebswelle VA	Output shaft
92	420 725 12	1	Wellendichtring	Sealing ring
93	420 726 12	1	Wellendichtring	Sealing ring
94	126 791 99	1	Sicherungsring	Retaining ring
95	421 341 12	1	Rillenkugellager	Ball bearing
96	413 535 12	1	Schaltmuffe	Shifting sleeve
97	126 014 99	1	Kegelrollenlager	Roller bearing
98		1	Abtriebswelle HA	Output shaft
99	500 368 98	1	Kegelrollenlager	Roller bearing
100	425 452 12	1	Einstellscheibe S=0,60	Shim
100	425 453 12	1	Einstellscheibe S=0,80	Shim
100	425 448 12	1	Einstellscheibe S=1,00	Shim
100	425 449 12	1	Einstellscheibe S=0,1	Shim
100	425 450 12	1	Einstellscheibe S=0,2	Shim
100	425 451 12	1	Einstellscheibe S=0,4	Shim

**Verteilergetriebe
Distributor Gear**

993-0081

Seite/Page 14 16

Bild-Nr Fig Fig Fig Fig Bild nr	ET-Nr Part-No No. de Piece No. de Pieza No. del Pezzo Detalj nr	Stückzahl Qty Qte Ctd Qta Antal		Gegenstand Description Designation Descripcion Designazione Benaemning
100	425 454 12	1	Einstellscheibe S=0,15	Shim
101	420 726 12	1	Wellendichtring	Sealing ring
102	420 725 12	1	Wellendichtring	Sealing ring
			Flansch	Flange
111	420 727 12	3	Bundmutter	Collar nut
112	420 952 12	3	Flansch	Flange
113	510 716 98	4	Schraube	Hexagon head screw
			Pneum. Gangschaltung	Pneum. gear shifting
121	407 653 12	1	Schaltgabel	Shifting fork
122		2	Schraube	Screw
123	406 995 12	2	Schaltgabenschuh	Slider
124		1	Schaltstange	Shifting rod
125	405 411 12	1	Schaltzylinder	Shifting cylinder
126	426 567 12	1	Dichtring	Sealing ring
127	405 405 12	1	Deckel	Cover
128		3	Schraube	Hexagon head screw
129	405 406 12	1	Einstellschraube	Adjusting screw
130	405 407 12	1	Bolzen	Bolt
131	475 843 12	1	Druckschalter	Pressure switch
132	339 897 99	1	Druckring	Sealing ring
133	125 077 99	1	Mutter	Hexagon nut
134	405 408 12	1	Kolben	Piston
135	413 537 12	1	Dichtring	Sealing ring
136	995 621 00	2	Dichtring	Sealing ring
137	405 409 12	1	Kolben	Piston
139	342 518 99	1	Sicherungsring	Retaining ring
140		1	Verschlußschraube	Screw plug
141		1	Druckring	Sealing ring
142		1	Flansch	Flange
143		2	Schraube	Hexagon head screw
144		1	Sperrkugelführung	Locking ball
145		1	Schnappfeder	Snap spring
146		1	Kugel	Ball
147		1	Gewindestift	Threaded pin
148	125 077 99	1	Mutter	Hexagon nut
149	423 176 12	1	Kernlochverschluß	Core hole plug
			Pneumat. Vorderachs- schaltung	Pneum. Differential lock shifting
151	413 536 12	1	Schaltgabel	Shift fork
152	424 543 12	1	Kolbenstange	Piston rod
153	406 974 12	1	Kolben	Piston

**Verteilergetriebe
Distributor Gear**

993-0081

Seite/Page 15 /16

Bild-Nr Fig Fig Fig Fig Bild nr	ET-Nr Part-No No. de Piece No. de Pieza No. del Pezzo Detalj nr	Stückzahl Qty Qte Ctd Qta Antal		Gegenstand Description Designation Descripcion Designazione Benaemning
155	996 607 44	1	Dichtring	Sealing ring
156	424 544 12	1	Mutter	Nut
157	424 577 12	1	Dichtring	Sealing ring
158	423 164 12	1	Druckfeder	Pressure spring
159		1	Verschlußschraube	Screw plug
160	425 979 12	1	Buchse	Bushing
161	425 980 12	1	Stift	Pin
162	425 981 12	1	Sprengring	Retaining ring
163	475 842 12	1	Druckschalter	Pressure switch
164	339 897 99	1	Druckring	Pressure ring
165	126 242 99	1	Nutmutter	Plain nut
			Pumpe	Pump
171		1	Kupplungsmuffe	Coupling sleeve
172		1	Radialkolbenpumpe s. EL-Blatt 993-0086	Rad. piston pump see page 993-0086
173		4	Schraube	Hexagon head screw
174		8	Scheibe	Washer
			Zubehör	Accessories
181	002 714 12	1	Sicherungsmittel 250ml blau	Adhesive
182	490 017 12	1	Dichtmittel 300ml	Sealing compound
183		1	Dichtmittel 100 g	Sealing compound
184		1	Gleitmittel 1 kg	Antiseize compound
185		1	Fett GH 461	Grease