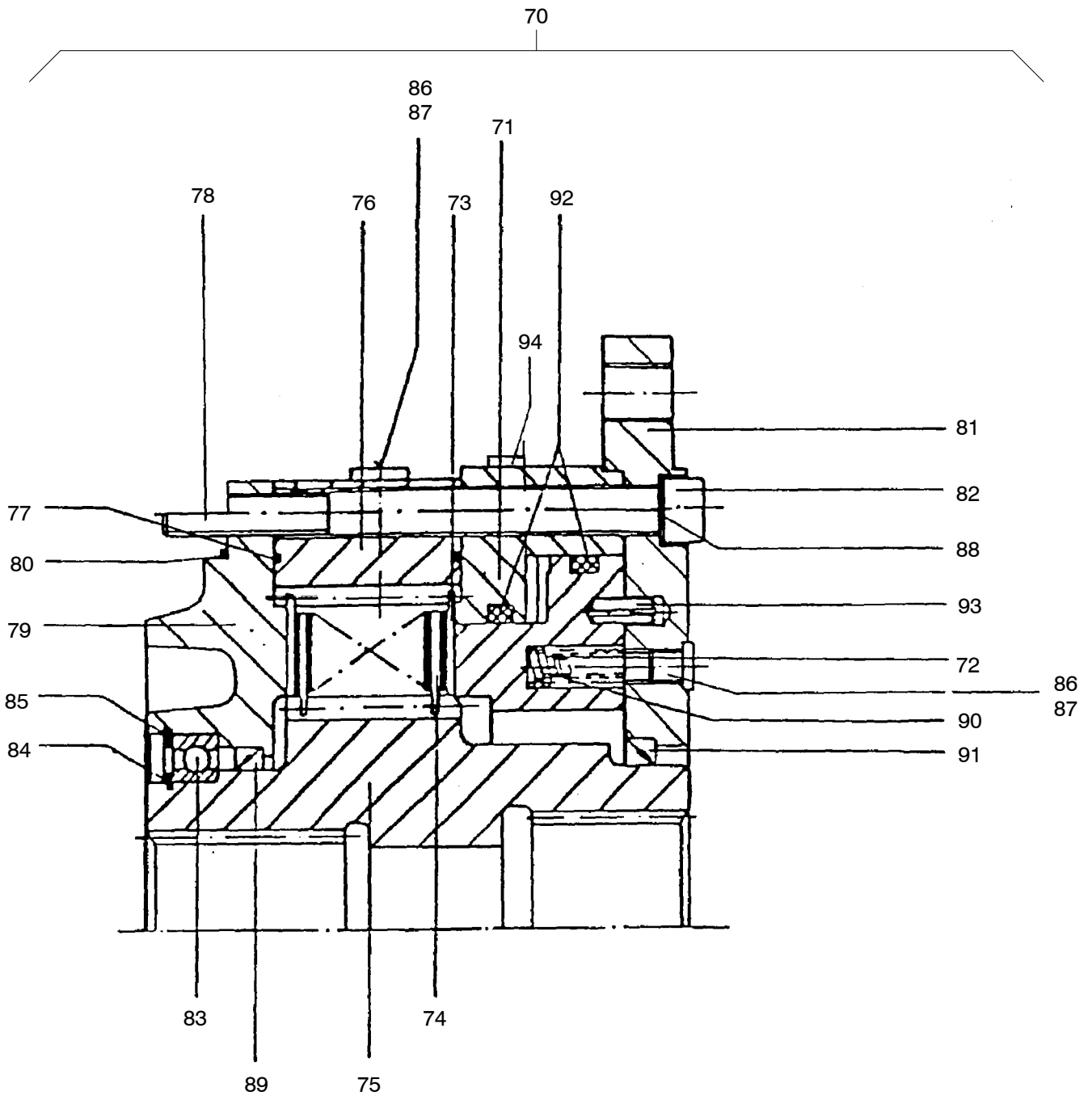


993-0085



993-0085

Seite/Page 2 / 4

Bild-Nr Fig Fig Fig Fig Bild nr	ET-Nr Part-No No. de Piece No. de Pieza No. del Pezzo Detalj nr	Stückzahl Qty Qte Ctd Qta Antal		Gegenstand Description Designation Descripcion Designazione Benaemning
-	420 205 12	1	Winde, kpl.	Winch, assy.
01		1	Sonnerad	Sun gear
02		3	Planetenrad	Planetary
03		1	Hohlrad	Ring gear
04		1	Zapfenträger	Trunnion support
05		1	Sonnenrad	Sun gear
06		4	Planetenrad	Planetary
07		1	Flanschhohlrad	Flanged ring gear
08		1	Zwischenradträger	Intermediate gear support
09		4	Bolzen	Pin
10		1	Deckel	Cover
11		1	Lagerdeckel	Bearing cap
12		1	Lagerring	Race
13	940 130 00	1	Rillenkugellager	Roller bearing
14	360 445 99	2	Rillenkugellager	Roller bearing
15		1	Rillenkugellager	Roller bearing
16	420 102 12	1	Axialscheibe	Shim
17	420 103 12	40	Zylinderrolle	Roller
18	420 104 12	3	Planetenradlagerung	Bearing
19	420 105 12	4	Planetenradlagerung	Bearing
20	342 670 99	1	Sicherungsring	Circlip
21	342 647 99	2	Sicherungsring	Circlip
22	510 382 98	3	Sicherungsring	Circlip
23	342 557 99	1	Sicherungsring	Circlip
24		1	Wellendichtring	Shaft seal
25	342 620 99	4	Sicherungsring	Circlip
26		1	V-Seal	V-seal
27	321 585 99	12	Zylinderschraube	Screw
28	313 405 99	2	Verschlußschraube	Plug
-		1	Seiltrommel, kpl.	Rope drum assy.
29		1	Seiltrommel	Rope drum
30	510 714 98	24	Zylinderschraube	Bolt
31	440 182 12	1	Klemmschiene	Clamping rail
32	325 176 99	5	Gewindestift	Threaded pin
-		1	Lagerbuchse LE, kpl.	Bearing bushing assy.
33		1	Lagerbuchse	Bearing bushing
34		1	Zwischenstück	Extension
35	321 581 99	1	Zylinderschraube	Screw
36		1	Pendelrollenlager	Self-aligning bearing
37		1	Nilos-Ring	Seal

**Windengertriebe
Winch Gear**

993-0085

Seite/Page 3 / 4

Bild-Nr Fig Fig Fig Fig Bild nr	ET-Nr Part-No No. de Piece No. de Pieza No. del Pezzo Detalj nr	Stückzahl Qty Qte Ctd Qta Antal		Gegenstand Description Designation Descripcion Designazione Benaemning
38	342 661 99	1	Sicherungsring	Circlip
39		1	Wellendichtring	Shaft seal
40		1	Nippel	Nipple
41	413 019	1	O-Ring	O-ring
42		2	Gewindestift	Threaded pin
43	780 629 73	1	Ölstandanzeiger	Oil level gauge
44		1	Motorflansch	Flange mount
45	319 151 99	8	Zylinderschraube	Bolt
46	505 061 98	1	O-Ring	O-ring
47		1	O-Ring	O-ring
48	313 395 99	3	Verschlußschraube	Plug
49	339 711 99	3	Dichtring	Seal ring
50		1	Entlüftungsventil	Vent valve
51	339 872 99	1	Dichtring	Seal ring
70	420 106 12	1	Hydro-Lamellenbremse, kpl.	Hydr. disc brake assy.
71		1	Betätigungseinheit	Control linkage assy.
72	420 109 12	22	Druckfeder	Compression spring
73	420 110 12	13	Außenlamelle	Outer disc
74	420 111 12	13	Innenlamelle	Internal disc
75		1	Lamellenträger	Disc carrier
76		1	Ringgehäuse	Housing
77		2	O-Ring	O-ring
78	319 388 99	12	Zylinderschraube	Cylinder screw
79		1	Endflansch	Final flange
80	997 666 00	1	O-Ring	O-ring
81		1	Zwischenflansch	Intermediate flange
82	319 389 99	2	Zylinderschraube	Screw
83	360 450 99	1	Rillenkugellager	Roller bearing
84	342 550 99	1	Sicherungsring	Circlip
85	341 665 99	1	Sicherungsring	Circlip
86	313 394 99	6	Verschlußschraube	Plug
87	339 872 99	6	Dichtring	Seal ring
88	420 113 12	14	V-Seal	V-seal
89		1	Wellendichtring	Shaft seal
90		1	Wellendichtring	Shaft seal
101	420 114 12	22	Druckfeder	Compression spring
102	420 115 12	1	Dichtsatz, innen/außen	Seal kit, inner/outer
103		1	Spannhülse	Dowel sleeve
110	420 781 12	2	Schlauchstutzen	Hose socket

**Windengetriebe
Winch Gear**

993-0085

Seite/Page 4 / 4