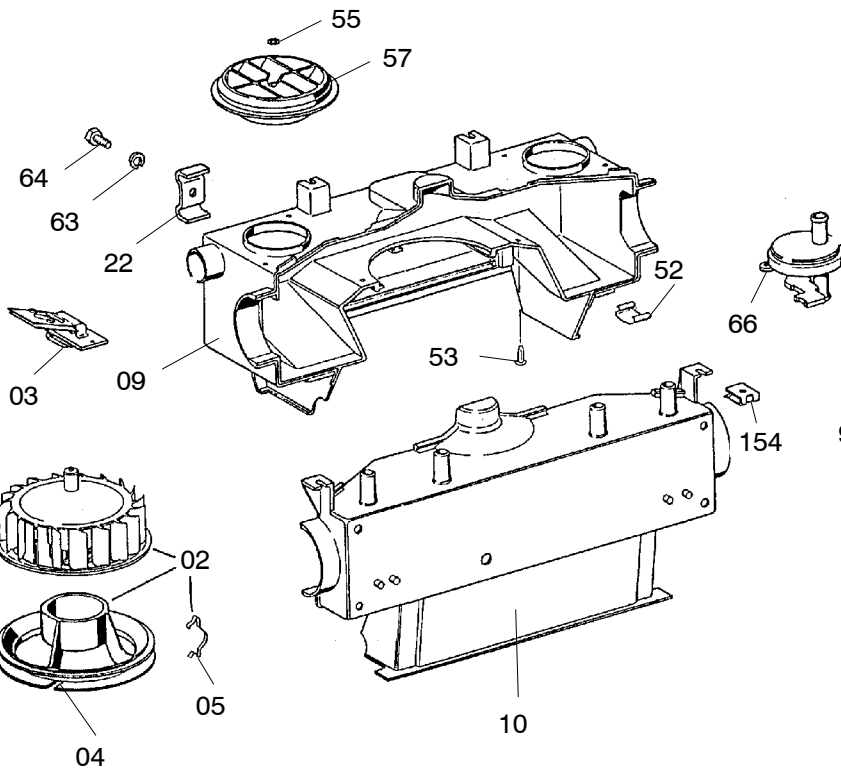
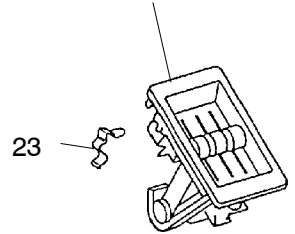


siehe EL-Blatt "Armaturenbrett"  
see page "Instrument board"



**993-0111**

Seite/Page 1 / 2

<b>Bild-Nr</b> Fig Fig Fig Fig Bild nr	<b>ET-Nr</b> Part-No No. de Piece No. de Pieza No. del Pezzo Detalj nr	<b>Stückzahl</b> Qty Qte Ctd Qta Antal		<b>Gegenstand</b> Description Designation Descripcion Designazione Benaemning
00	415 844 40	-	Heizgerät, kpl.	Heater assy.
01	780 005 73	1	Heizkörper ZSB	Heater
02	410 356 12	1	Gebläse VST	Blower
-	688 612 00	1	Gebläsemotor zu Bild-Nr. 02	Blower motor to fig-no: 02
03	420 337 12	1	Widerstand	Resistor
04	780 006 73	1	Motorhalter	Bracket
05	412 078 12	4	Klammer	Clamp
06	420 339 12	1	Dichtrahmen	Frame
09	780 009 73	1	Gehäusehälfte, hinten	Housing half, rear
10	780 010 73	1	Gehäusehälfte, vorn	Housing half, front
20	992 032 00	1	Bowdenzug, Gelb	Bowden cable, yellow
21	420 336 12	1	Bowdenzug, Rot	Bowden cable, red
22	992 030 00	1	Bowdenzugclip	Frape
23	410 922 12	4	Federklammer	Spring clip
52	410 445 12	6	Klammer	Clamp
53	992 040 00	2	Knopfklammer	Button clip
54	992 039 00	4	Blechmutter	Nut
55	412 079 12	2	Zahnscheibe	Tooth lock washer
57	420 338 12	2	Düse	Nozzle
63	412 080 12	1	Federring	Lock washer
64	412 081 12	1	Schraube	Bolt
66	780 015 73	1	Kurvenscheibenventil	Cam disc valve
70	780 014 73	2	Gitterflansch	Flange
91	295 664 40	-	Schlauch ø 18	Hose ø 18
92	295 442 40	2	Schlauchklemme	Hose clamp

**Heizung  
Heater**

**993-0111**

Seite/Page 2 / 2