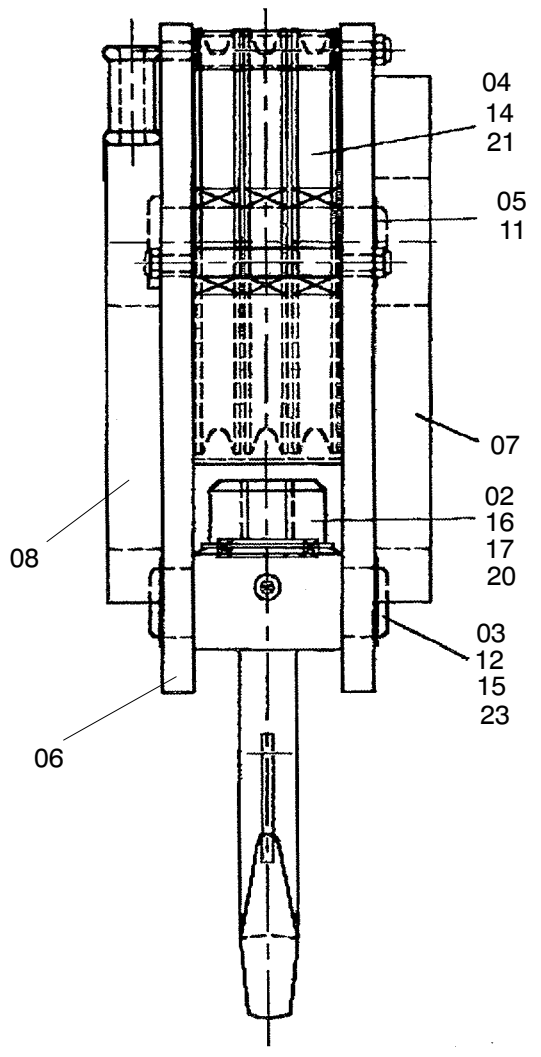
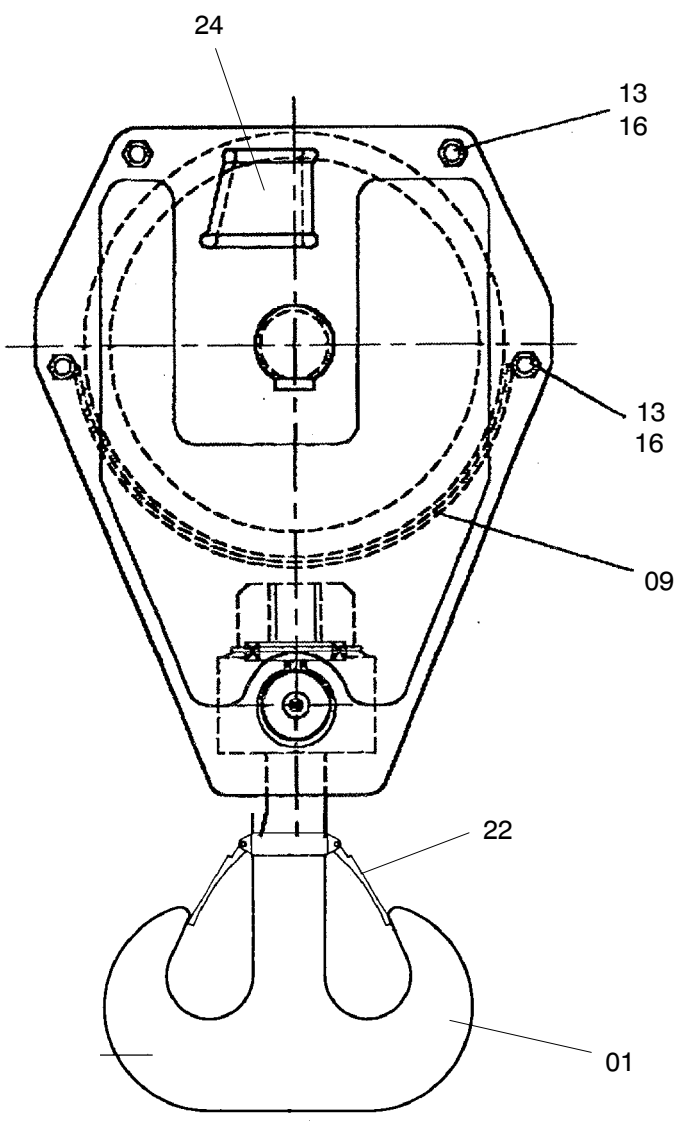


00



993-0116

Seite/Page 1 / 2

Bild-Nr Fig Fig Fig Fig Bild nr	ET-Nr Part-No No. de Piece No. de Pieza No. del Pezzo Detalj nr	Stückzahl Qty Qte Ctd Qta Antal		Gegenstand Description Designation Descripcion Designazione Benaemning
00	655 038 40	1	Unterflasche, 25 Doppelhaken	Hook block, 25, Twin hook
01	430 351 12	1	Haken	Hook
02	430 352 12	1	Hakenmutter	Hook nut
03	430 353 12	1	Traverse	Traverse
04	430 354 12	3	Seilrolle	Sheave
05	430 355 12	1	Achse	Shaft
06	430 356 12	2	Grundplatte	Bodyplate
07	430 357 12	1	Gewichtsplatte	Weightplate
08	430 358 12	1	Gewichtsplatte	Weightplate
09	430 359 12	1	Seilführung	Cableleader
10	430 360 12	1	Halter	Retainer
11	430 361 12	1	Sicherungsring	Circlip
12	430 362 12	2	Sicherungsring	Circlip
13	304 114 99	4	Schraube	Bolt
14	430 363 12	3	Rollenlager	Roller bearing
15	430 364 12	1	Drucklager	Thrustbearing
16	500 586 98	4	Mutter	Nyloc nut
17	307 752 99	2	Bolzen	Tapbolt
18	430 365 12	4	Schraube	Taptide screw
19	430 055 73	1	Typenschild	Fabrication plate
20	430 366 12	1	Dichtring	V-ring
21	430 367 12	6	Sicherungsring	WRE-ring
22	430 368 12	1	Sicherungshaube	Safety latch
23	350 562 99	3	Schmiernippel	Lubrication nipple
24	430 369 12	1	Keilgehäuse	Open wedge housing
25	430 009 12	1	Seilkeil	Wedge

Unterflasche, 25, Doppelhaken
Hook Block, 25, Twin Hook

993-0116

Seite/Page 2 / 2