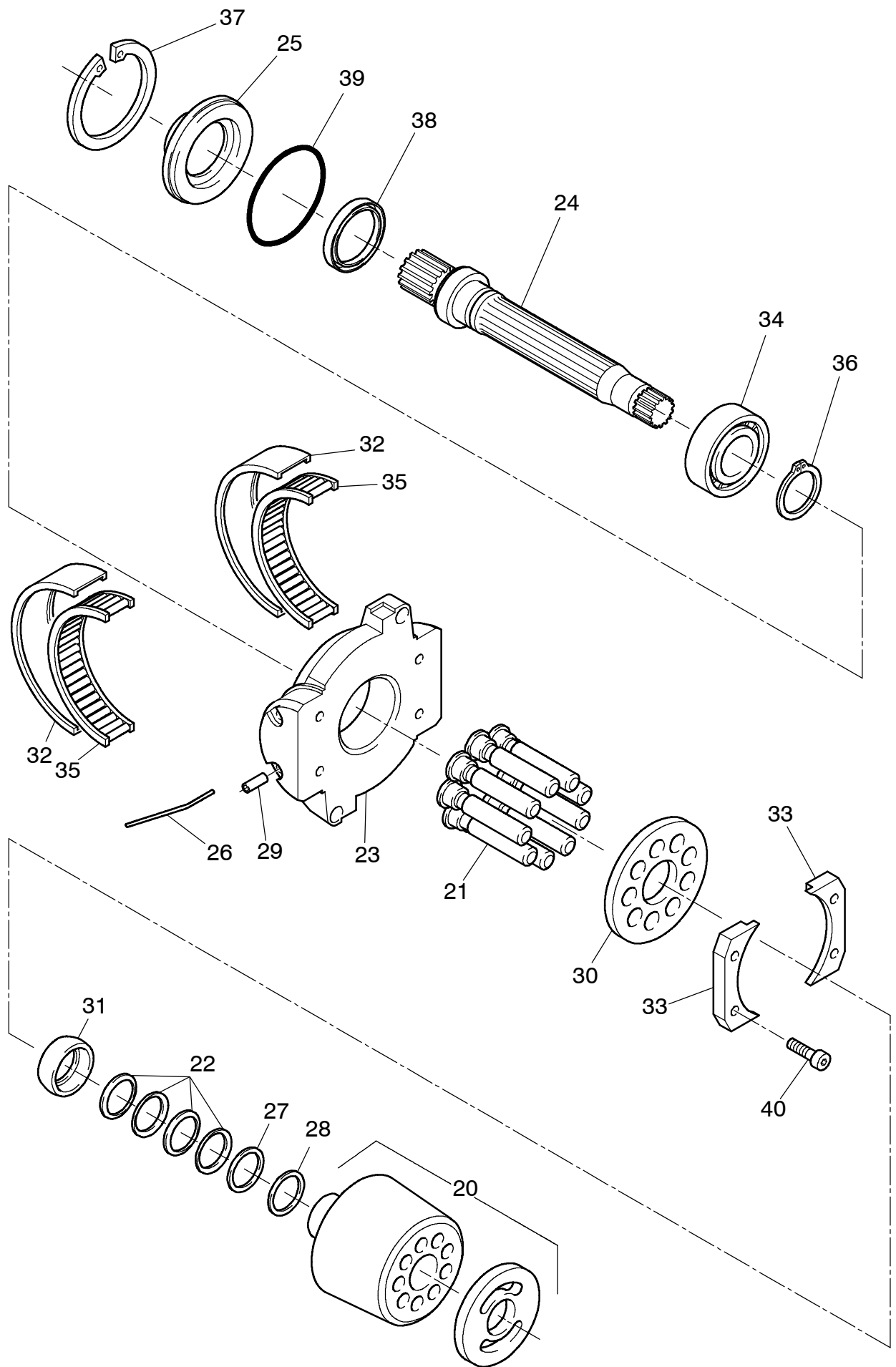


993-0118

Seite/Page 1 / 5



993-0118

Seite/Page 2 / 5

Bild-Nr Fig Fig Fig Fig Bild nr	ET-Nr Part-No No. de Piece No. de Pieza No. del Pezzo Detalj nr	Stückzahl Qty Qte Ctd Qta Antal		Gegenstand Description Designation Descripcion Designazione Benaeming
00	576 100 40	1	Verstellpumpe	Variable displacement pump
01	431 303 73	1	Triebwerk kpl. Bild-Nr. 20-40	Transmission assy. fig-nos. 20-40
02	431 304 73	1	Anschlußplatte Bild-Nr. 50-62	Connector plate fig-nos. 50-62
03	431 305 73	1	Regler DRS Bild Nr. 70-77	Governor fig-nos. 70-77
04	431 306 73	1	Verstellung, hydr. (klein) Bild-Nr. 110-113	Adjustment, hydr.(small) fig-nos. 110-113
05	431 307 73	1	Verstellung, hydr.(groß) Bild-Nr. 120-122	Adjustment, hydr.(large) fig-nos. 120-122
06	431 308 73	1	Deckel Bild Nr. 130-132	Cover fig-nos. 130-132
07	431 309 73	1	Pumpenträger Bild-Nr. 140-142	Carrier pump fig-nos. 140-142
10	-	1	Gehäuse	Housing
11	762 962 73	4	Gelenkstift	Hinge pin
12	762 963 73	2	Gewindestift	Threaded pin
13	998 603 00	2	Bundmutter	Flanged nut
14	255 171 40	4	Verschlussschraube	Plug
15	758 115 73	4	Schraube	Bolt
16	505 048 98	1	O-Ring	O-ring
17	360 873 40	2	Verschlussschraube	Plug
18	757 792 73	2	Spannstift	Dowel pin
20	431 310 73	1	Zylinder mit Steuerplatte	Cylinder with control plate
21	762 861 73	9	Kolben-Gleitschuh	Guide shoe
22	762 858 73	1	Tellerfeder-Säule	Cup spring package
23	431 311 73	1	Wiege	Balancer
24	431 312 73	1	Triebwelle	Drive shaft
25	431 313 73	1	Verschlußring	Cover
26	756 727 73	4	Draht	Wire
27	762 857 73	1	Paßscheibe	Shim ring
28	431 314 73	1	Paßscheibe	Shim ring
29	804 976 73	4	Rolle	Roller
30	762 860 73	1	Rückzugplatte	Withdrawal plate
31	762 859 73	1	Rückzugkugel	Withdrawal ball
32	431 315 73	1	Lagerschalen-Paar	Bushing pair
33	762 862 73	2	Haltesegment	Retainer
34	431 316 73	1	Rollenlager	Roller bearing
35	431 317 73	1	Käfig-Paar	Cage couple
36	342 542 99	1	Sicherungsring	Circlip
37	342 670 99	1	Sicherungsring	Circlip

Hydr. - Pumpe
Hydr. - Pump

993-0118

Seite/Page 3 / 5

Bild-Nr Fig Fig Fig Fig Bild nr	ET-Nr Part-No No. de Piece No. de Pieza No. del Pezzo Detalj nr	Stückzahl Qty Qte Ctd Qta Antal		Gegenstand Description Designation Descripcion Designazione Benaemning
38	757 911 73	1	Wellendichtring	Shaft seal
39	971 110 00	1	O-Ring	O-ring
40	431 318 73	4	Schraube	Screw
50	757 654 73	1	Ventilbuchse	Valve bushing
51	431 319 73	1	Anschlußplatte rechtslauf	Connector plate clockwise rotation
52	762 854 73	1	Rollenlager	Roller bearing
53	765 466 73	5	Stopfen	Plug
54	345 630 99	2	Zylinderstift	Parallel pin
55	511 890 98	1	Zylinderstift	Parallel pin
56	980 613 00	1	O-Ring	O-ring
57	762 980 73	3	Rechteckring	Quadriring
58	255 985 40	1	Verschlußschraube	Plug
59	255 679 40	2	Verschlußschraube	Plug
60	270 996 40	2	Verschlußschraube	Plug
61	757 655 73	1	Düse 1,4	Nozzle
62	762 792 73	1	Düse 1,2	Nozzle
70	431 320 73	1	Reglerelement DR Bild-Nr. 80-87	Governor element fig.-nos. 80-87
71	758 129 73	1	Reglerelement LS Bild-Nr. 90-100	Governor element fig.-nos. 90-100
72	-	1	Reglergehäuse	Control housing
73	762 983 73	1	Stopfen	Plug
74	319 423 99	5	Schraube	Screw
75	765 466 73	7	Stopfen	Plug
76	270 996 40	1	Verschlußschraube	Plug
77	758 121 73	1	Düse 0,6	Nozzle
80	762 984 73	1	Verschlußschraube	Plug
81	431 321 73	1	Steuerkolben	Piston valve
82	431 322 73	2	Federbolzen	Spring bolt
83	757 526 73	1	Druckfeder	Compression spring
84	757 525 73	1	Druckfeder	Compression spring
85	762 986 73	1	Gewindestift	Threaded pin
86	270 989 40	1	Bundmutter	Flanged nut
87	180 022 40	1	O-Ring	O-ring
90	758 127 73	1	Verschlußschraube	Plug
91	758 128 73	1	Steuerkolben	Piston valve
92	762 988 73	2	Federbolzen	Spring bolt
93	758 129 73	1	Druckfeder	Compression spring
94	757 526 73	1	Druckfeder	Compression spring
95	762 986 73	1	Gewindestift	Threaded pin
96	431 323 73	1	Steuerbuchse	Sleeve

Hydr. - Pumpe
Hydr. - Pump

993-0118

Seite/Page 4 / 5

Bild-Nr Fig Fig Fig Fig Bild nr	ET-Nr Part-No No. de Piece No. de Pieza No. del Pezzo Detalj nr	Stückzahl Qty Qte Ctd Qta Antal		Gegenstand Description Designation Descripcion Designazione Benaemning
97	758 131 73	1	Verschlußschraube	Plug
98	270 989 40	1	Bundmutter	Flanged nut
99	180 022 40	1	O-Ring	O-ring
100	084 189 00	1	O-Ring	O-ring
110	431 324 73	1	Stellkolben	Piston
111	431 325 73	1	Stellstange	Rod
112	431 326 73	1	Druckfeder	Compression spring
113	431 327 73	1	Buchse	Bushing
120	431 328 73	1	Rückstellkolben	Piston for resetting
121	431 329 73	1	Rückstellstange	Rod for resetting
122	431 330 73	1	Druckfeder	Compression spring
130	431 331 73	1	Deckel	Cover
131	431 332 73	2	Schraube	Screw
132	501 496 98	1	O-Ring	O-ring
140	431 333 73	1	Flansch	Flange
141	509 817 98	4	Schraube	Screw
142	971 098 00	1	O-Ring	O-ring

Hydr. - Pumpe
Hydr. - Pump

993-0118

Seite/Page 5 / 5