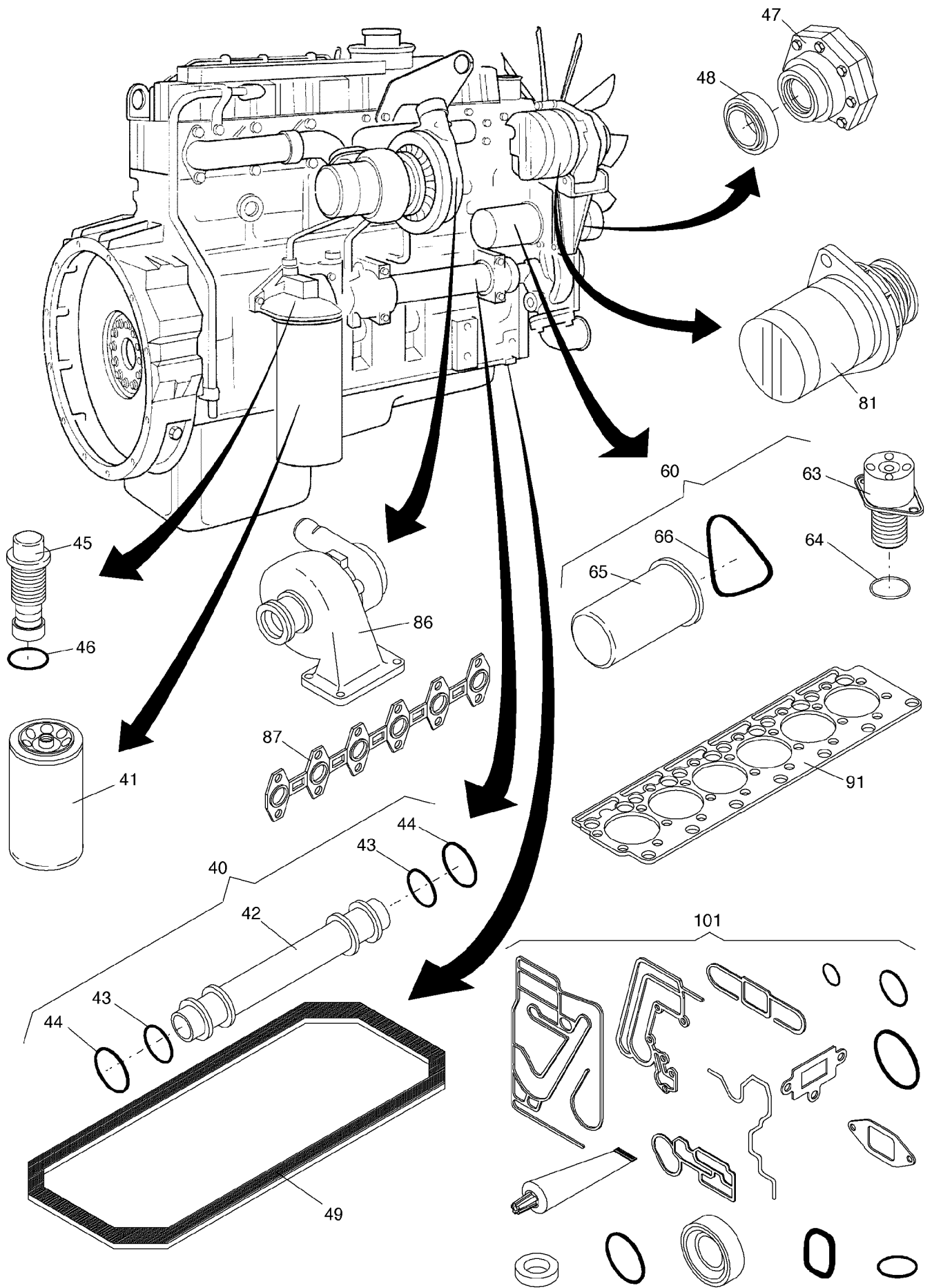


**993-0120**

Seite/Page 1 / 4



**993-0120**

Bild-Nr Fig Fig Fig Fig Bild nr	ET-Nr Part-No No. de Piece No. de Pieza No. del Pezzo Detalj nr	Stückzahl Qty Qte Ctd Qta Antal		Gegenstand Description Designation Descripción Designazione Benaemning
00	614 550 40	1	Dieselmotor, kpl.	Diesel engine, cpl.
<b>05</b>			<b>Anlasser</b>	<b>Demarreur</b>
06	431 407 73	1	Anlasser	Demarreur
<b>10</b>			<b>Kraftstoffanlage</b>	<b>Fuel System</b>
11	431 401 73	1	Kraftstofffiltereinsatz	Fuel filter insert
12	431 408 73	1	Kraftstoffvorfilter kpl.	Precleaner fuel, assy.
13	431 409 73	1	Filtersieb	Strainer
14	431 410 73	1	O-Ring	O-ring
15	422 213 12	1	Handförderpumpe	Manual lift pump
-	431 411 73	1	Reparatursatz, Förderpumpe	Repair kit, lift pump
-	422 212 12	1	Mech. Förderpumpe	Mech. lift pump
<b>20</b>			<b>Ölmeßstab</b>	<b>Dipstick</b>
21	431 412 73	1	Ölmeßstab	Dipstick
<b>25</b>			<b>Einspritzanlage</b>	<b>Fuel Injektion Equipment</b>
26	431 413 73	1	Einspritzpumpe	Injektion pump
27	431 414 73	1	Magnetspule (Motor-Stop)	Solenoid (engine-stop)
<b>30</b>			<b>Lüfterantrieb</b>	<b>Fan Drive</b>
31	431 404 73	1	Keilriemen	V-belt
<b>40</b>			<b>Schmierölanlage</b>	<b>Lubricating Oil System</b>
41	431 402 73	1	Ölfilter	Oil filter
42	431 415 73	1	Ölkühler	Oil cooler
43	431 416 73	2	O-Ring	O-ring
44	431 417 73	2	O-Ring	O-ring
45	431 418 73	1	Ventil	Valve
46	431 419 73	1	O-Ring	O-ring
47	431 420 73	1	Ölpumpe	Oil pump
48	431 421 73	1	Dichtring	Seal
49	431 422 73	1	Dichtung Ölwanne	Joint sump
<b>60</b>			<b>Wasserpumpe, Thermostat</b>	<b>Water Pump, Thermostat</b>
61	431 423 73	1	Wasserpumpe	Water pump
62	431 424 73	1	Dichtring	Seal
63	431 425 73	1	Thermostat	Thermostat
64	431 426 73	1	O-Ring	O-ring
65	431 403 73	1	Wasserfilter	Water filter
66	431 427 73	1	O-Ring	O-ring
<b>80</b>			<b>Lichtmaschine</b>	<b>Alternator</b>
81	431 428 73	1	Lichtmaschine	Alternator
<b>85</b>			<b>Turbolader, Auspuffkrümmer</b>	<b>Turbocharger, Exhaust manifold</b>
86	431 429 73	1	Turbolader	Turbocharger
87	431 430 73	1	Dichtung	Joint

**Dieselmotor  
Diesel Engine**

**993-0120**

Seite/Page 3 / 4

Bild-Nr Fig Fig Fig Fig Bild nr	ET-Nr Part-No No. de Piece No. de Pieza No. del Pezzo Detalj nr	Stückzahl Qty Qte Ctd Qta Antal		Gegenstand Description Designation Descripcion Designazione Benaemning
<b>90</b>			<b>Zylinderkopf</b>	<b>Cylinder Head</b>
91	431 431 73	1	Zylinderkopfdichtung	Head gasket
			<b>Dichtsätze</b>	<b>Seal Kits</b>
100	431 432 73	1	Zylinderkopfsatz	Kit, cylinder head
101	431 433 73	1	Zylinderblockmontage	Joints and gaskets-bottom service kit
102	412 223 12	1	Wellendichtring, vorne	Shaft seal, front
103	412 227 12	1	Wellendichtring, hinten	Shaft seal, rear
			<b>Kompressor</b>	<b>Compressor</b>
110	431 434 73	1	Kompressor	Compressor
111	431 435 73	1	Dichtscheibe	Gasket

**Dieselmotor  
Diesel Engine**

**993-0120**

Seite/Page 4 / 4