

Bild 01
Picture 01

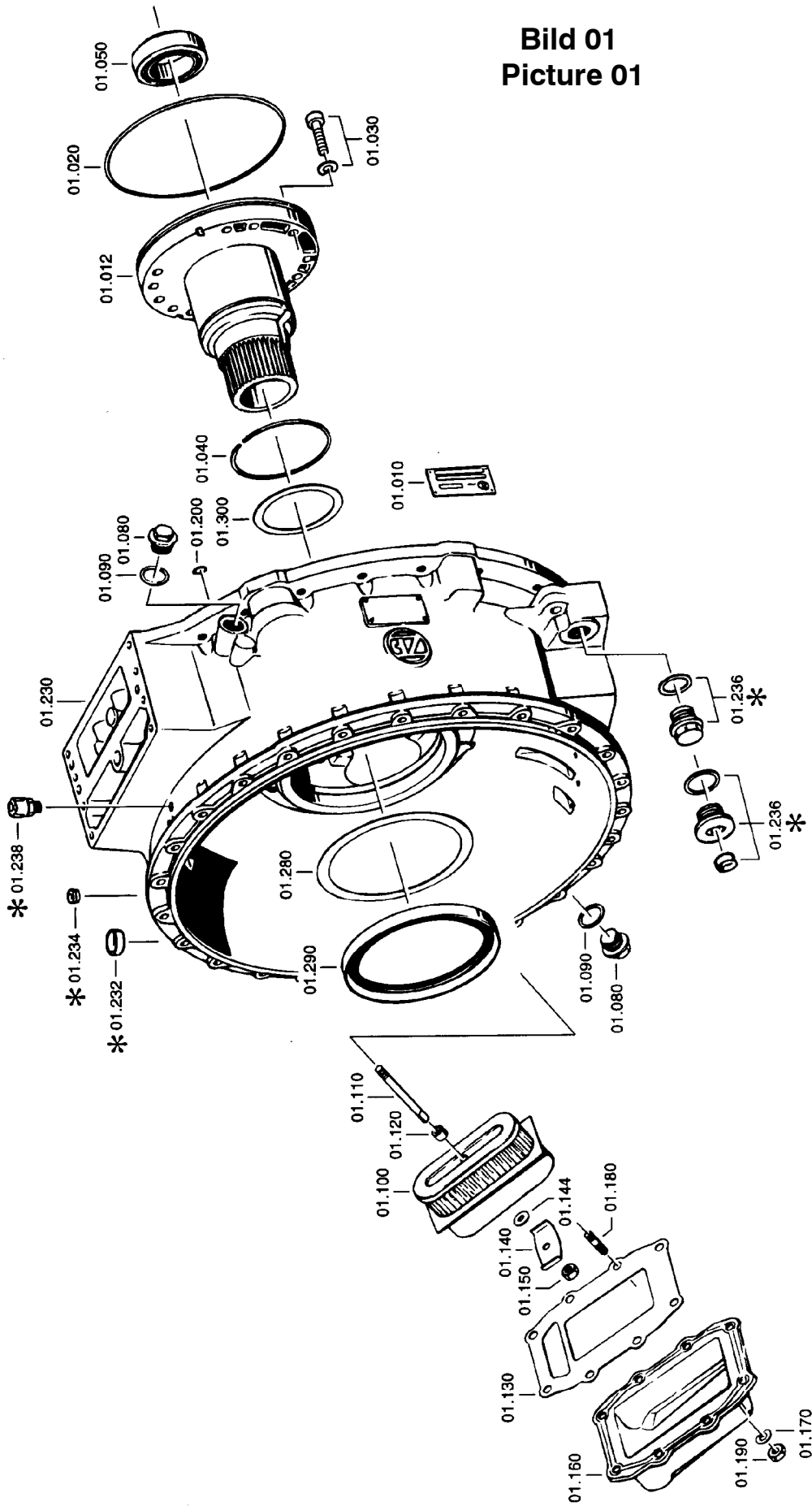
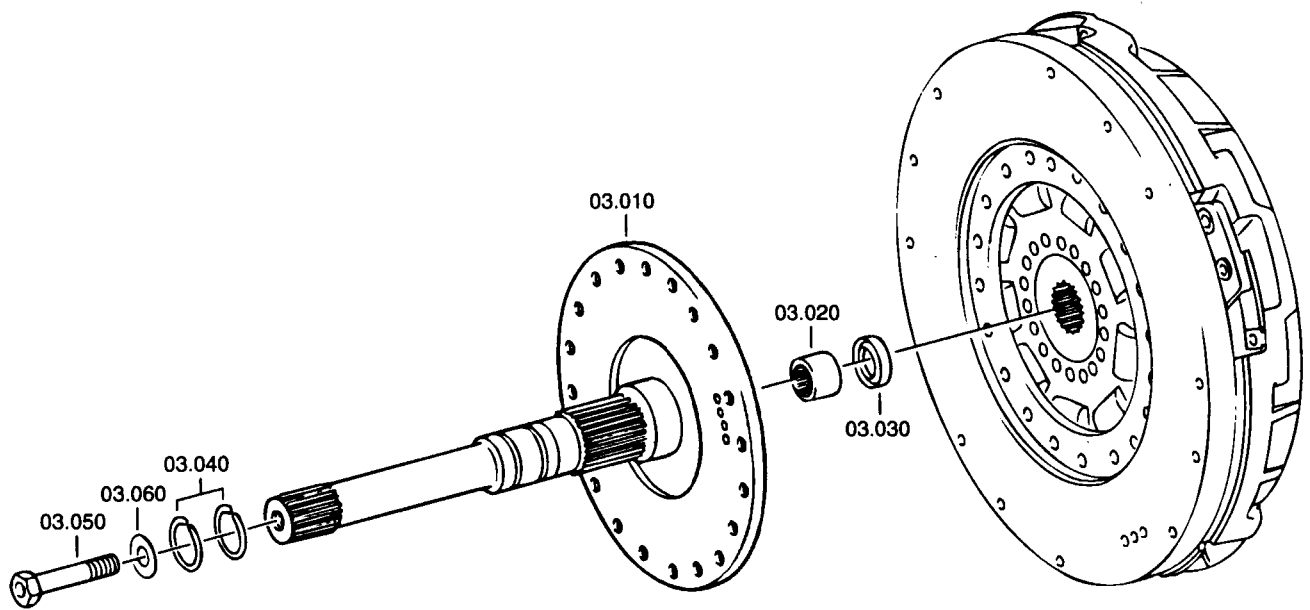


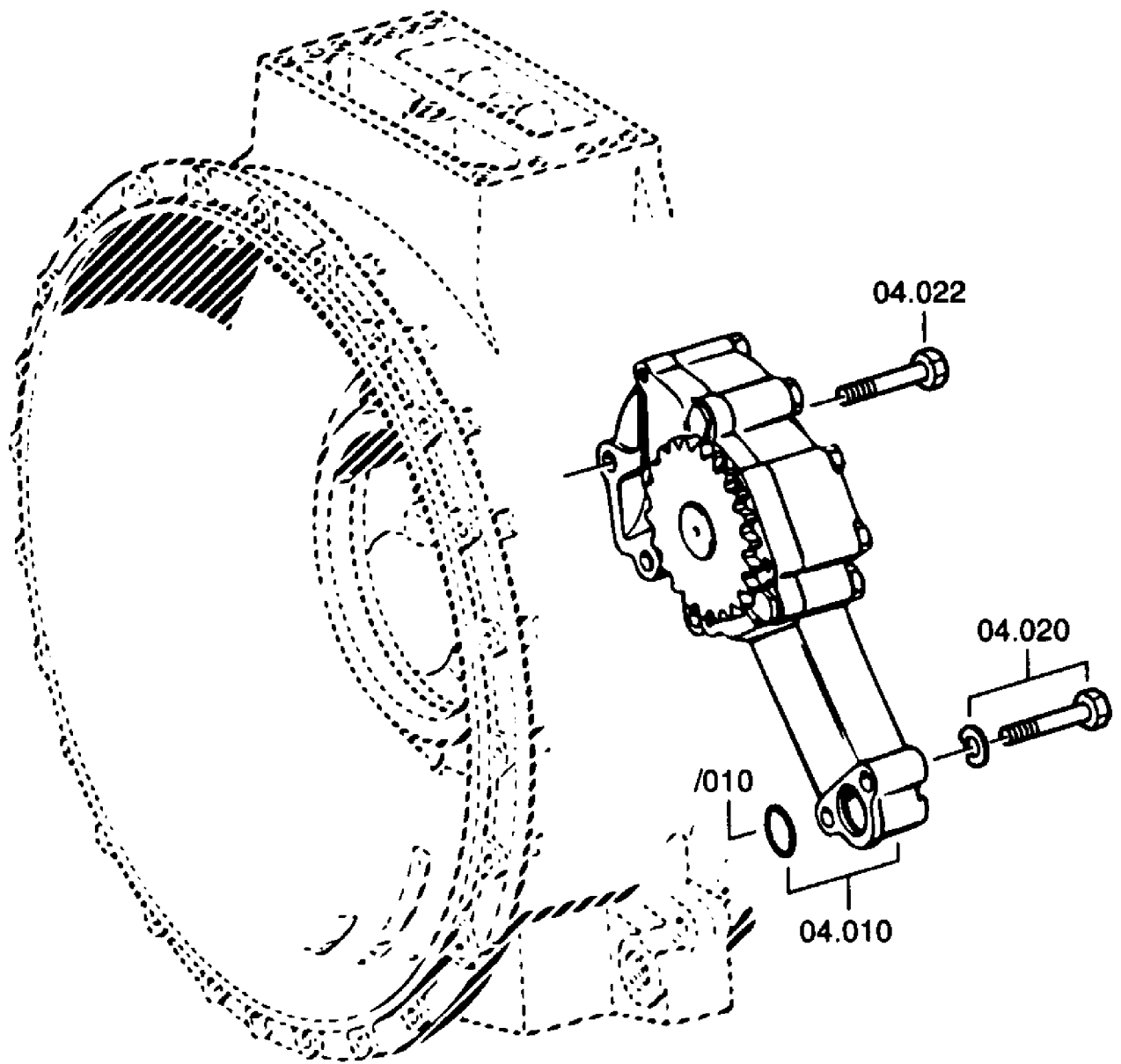
Bild 02
Picture 02



993-0123

Seite/Page 2 / 28

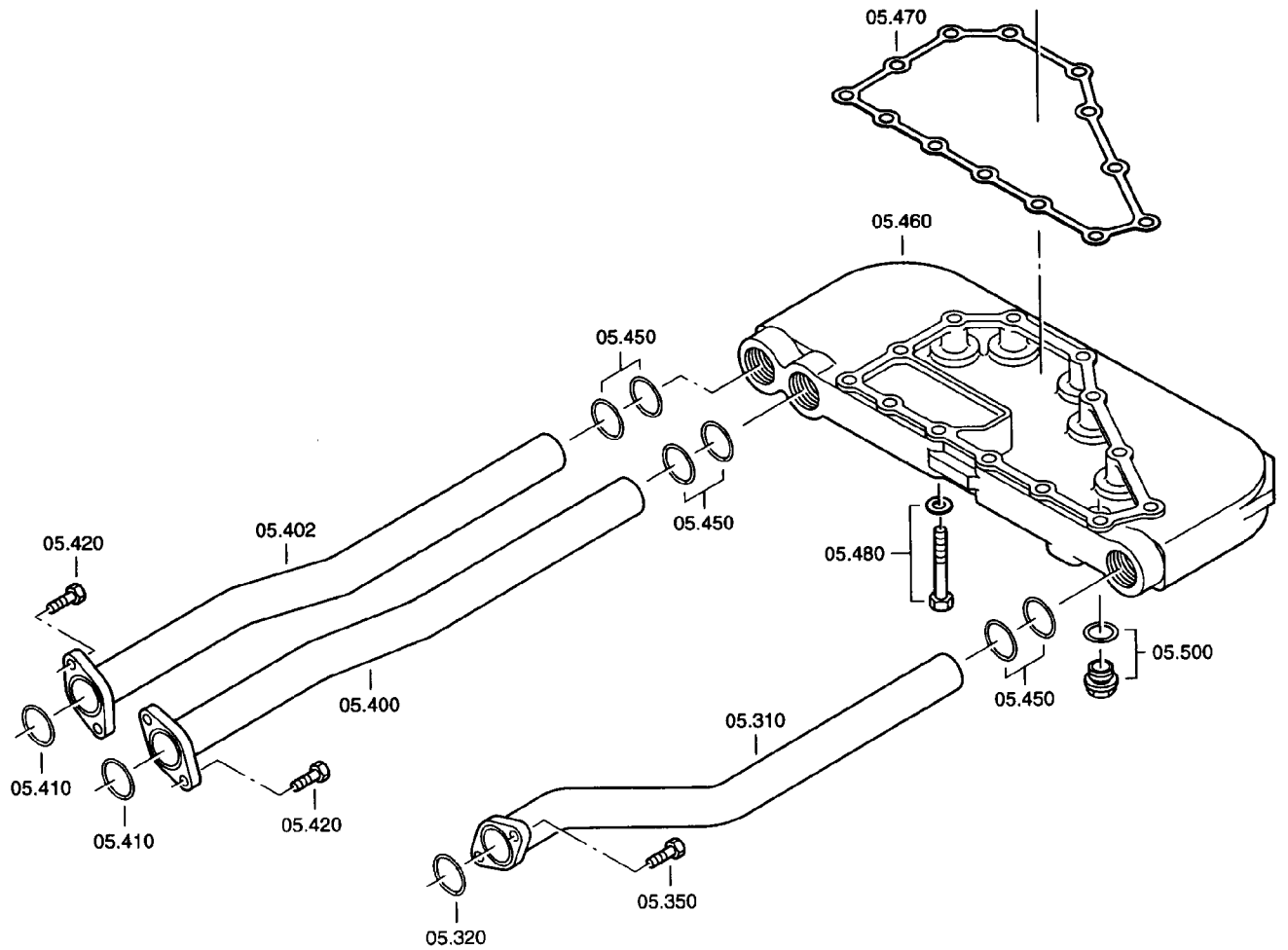
Bild 03
Picture 03



993-0123

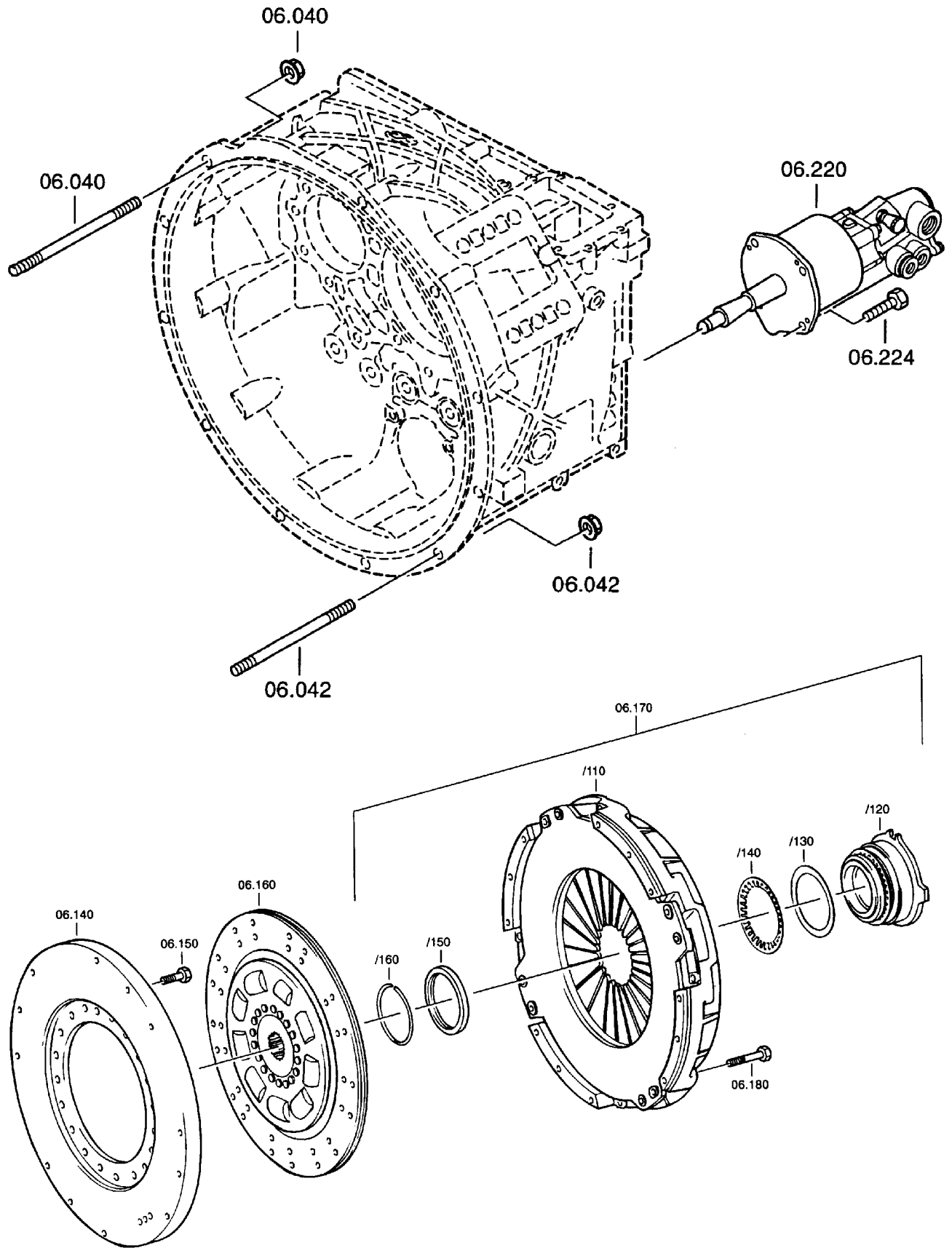
Seite/Page 3 / 28

Bild 05
Picture 05



993-0123

Bild 06
Picture 06



993-0123

Seite/Page 6 / 28

Bild 07
Picture 07

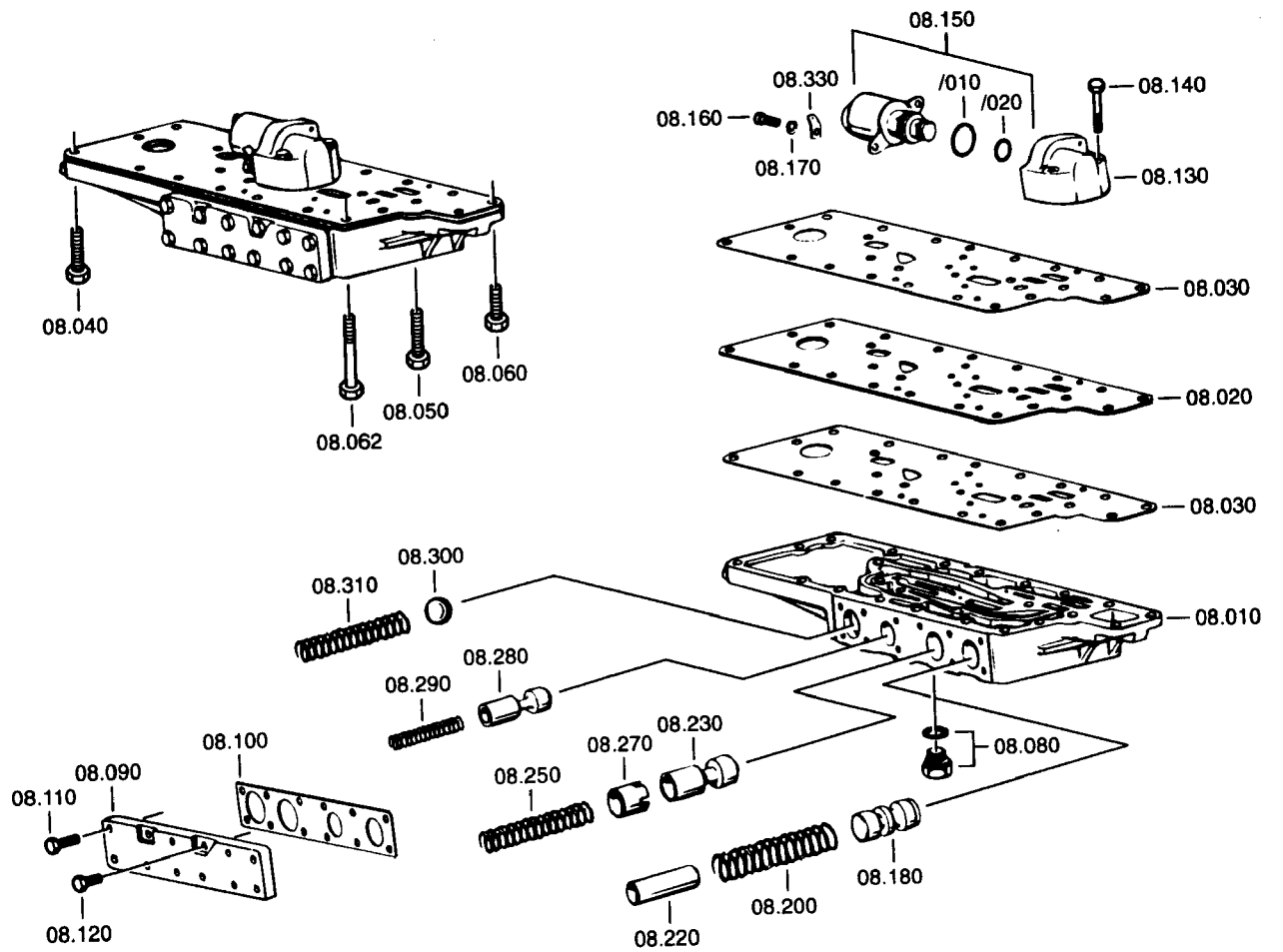
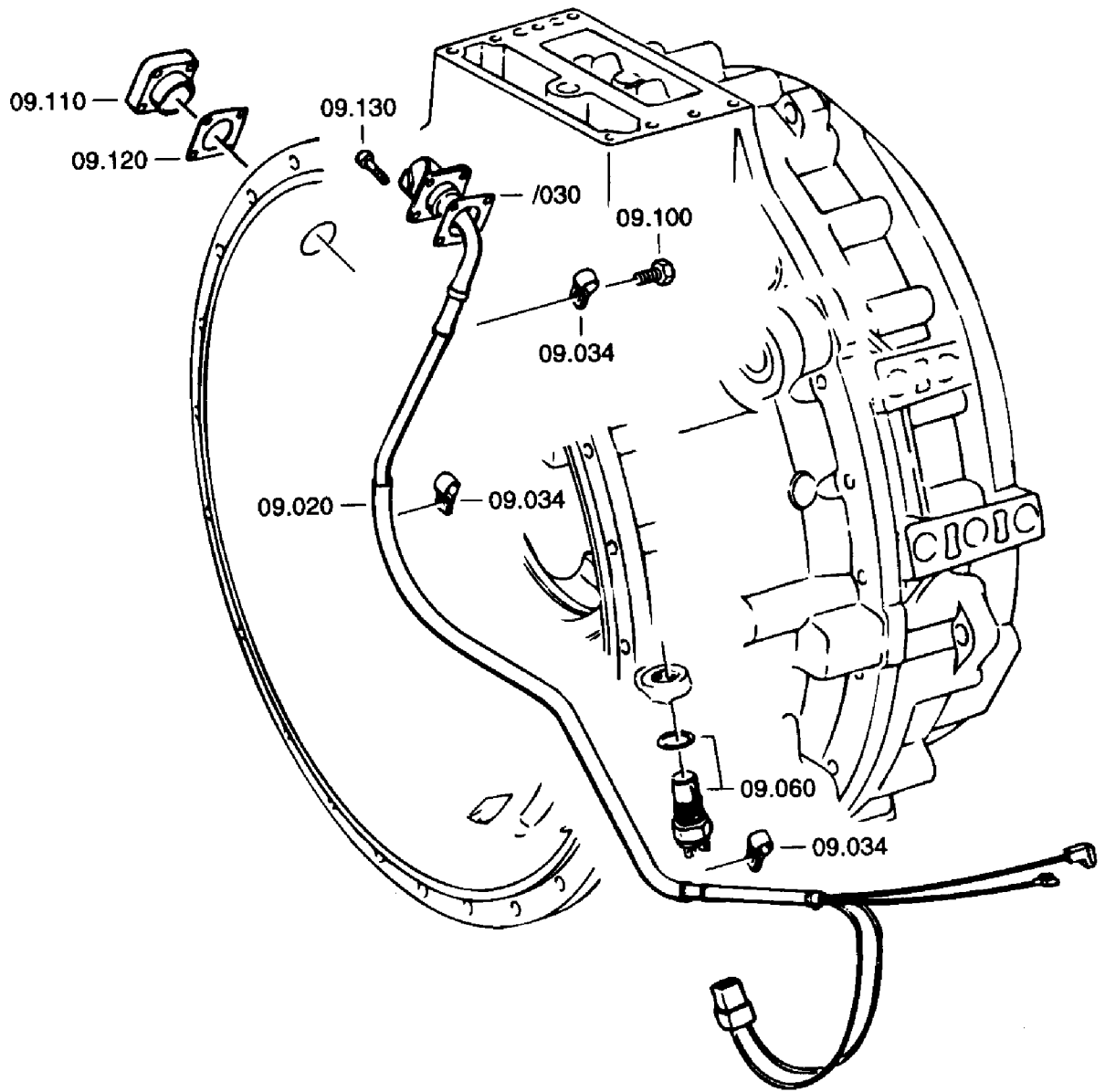


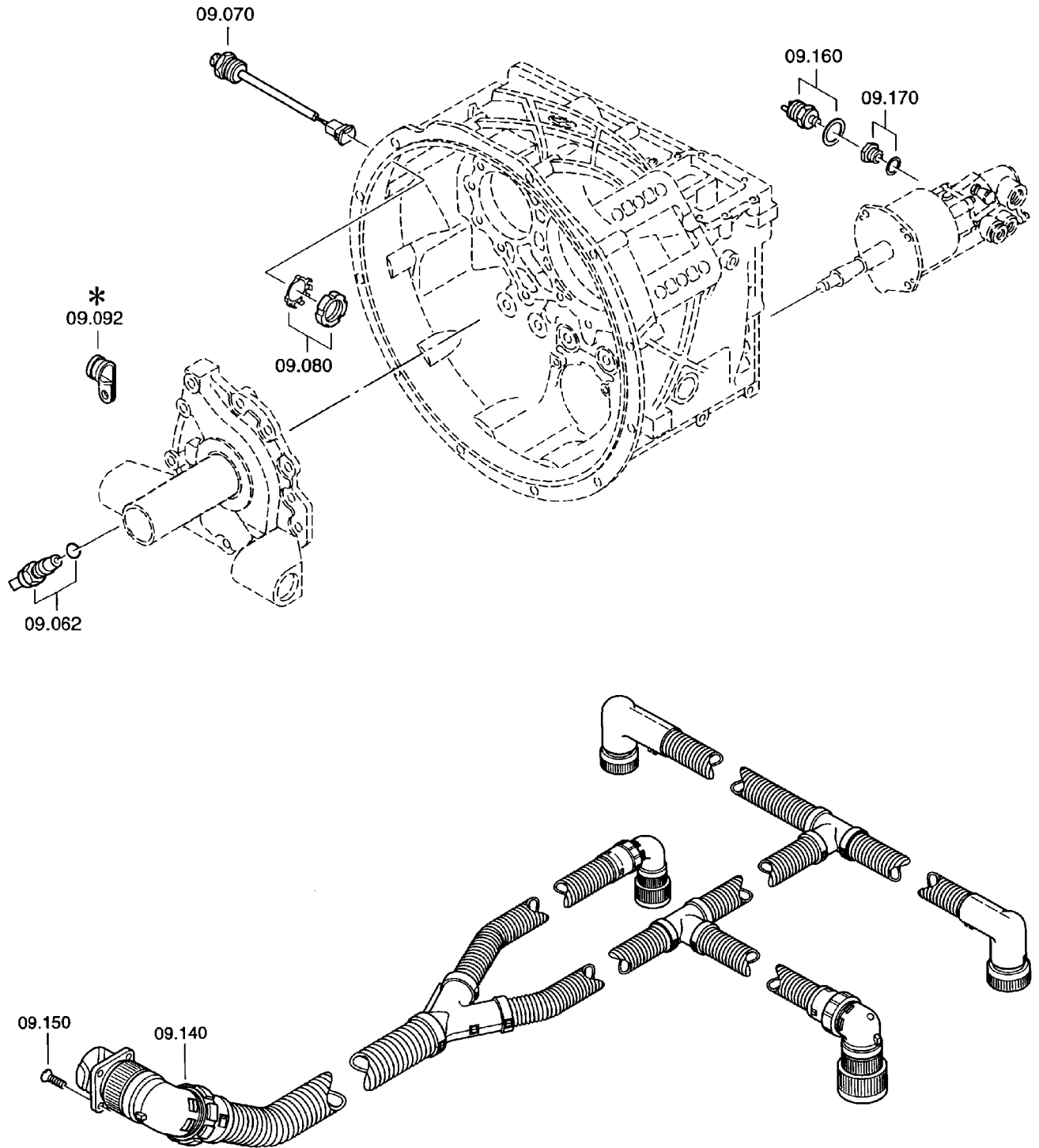
Bild 08
Picture 08



993-0123

Seite/Page 8 / 28

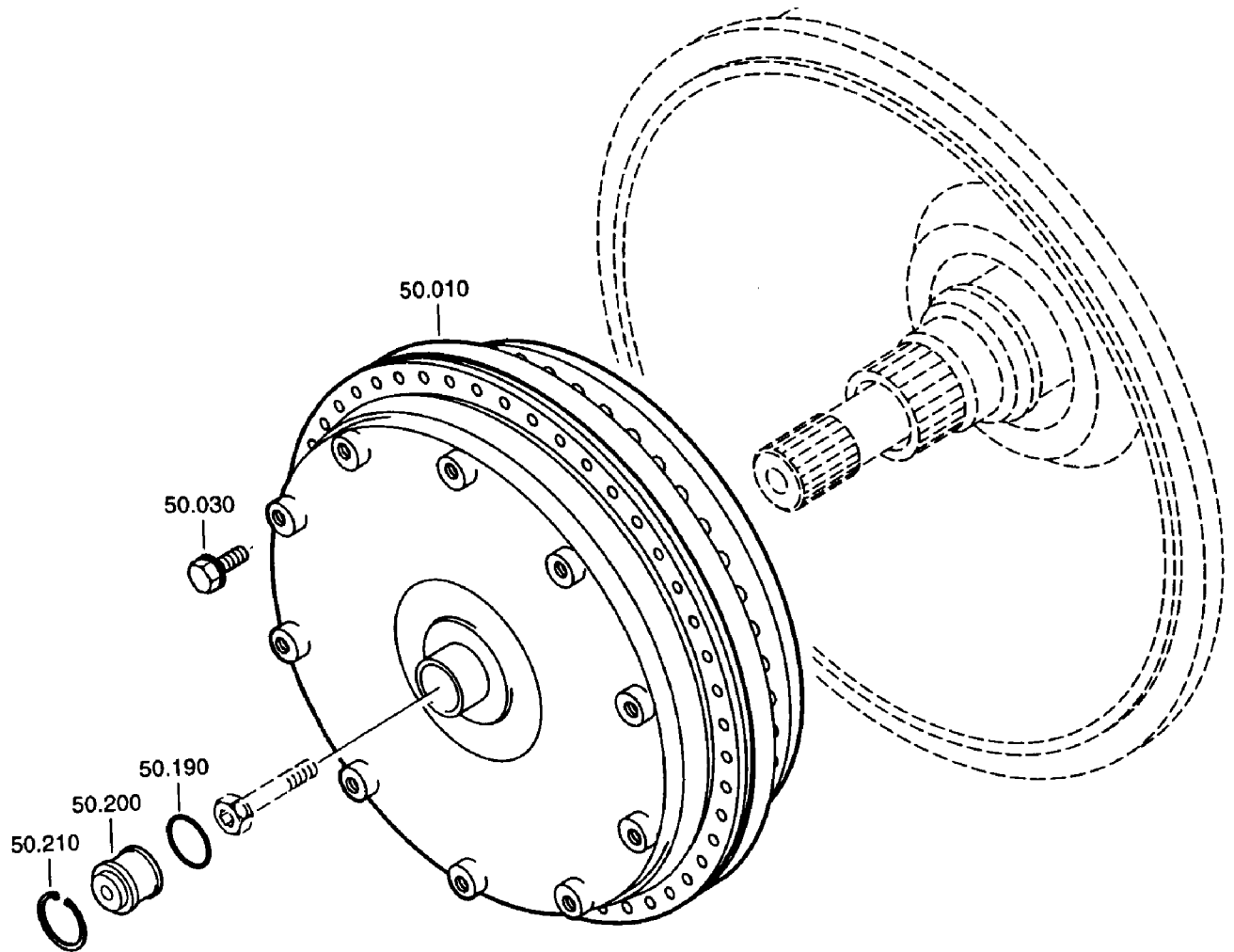
Bild 08
Picture 08



993-0123

Seite/Page 9 / 28

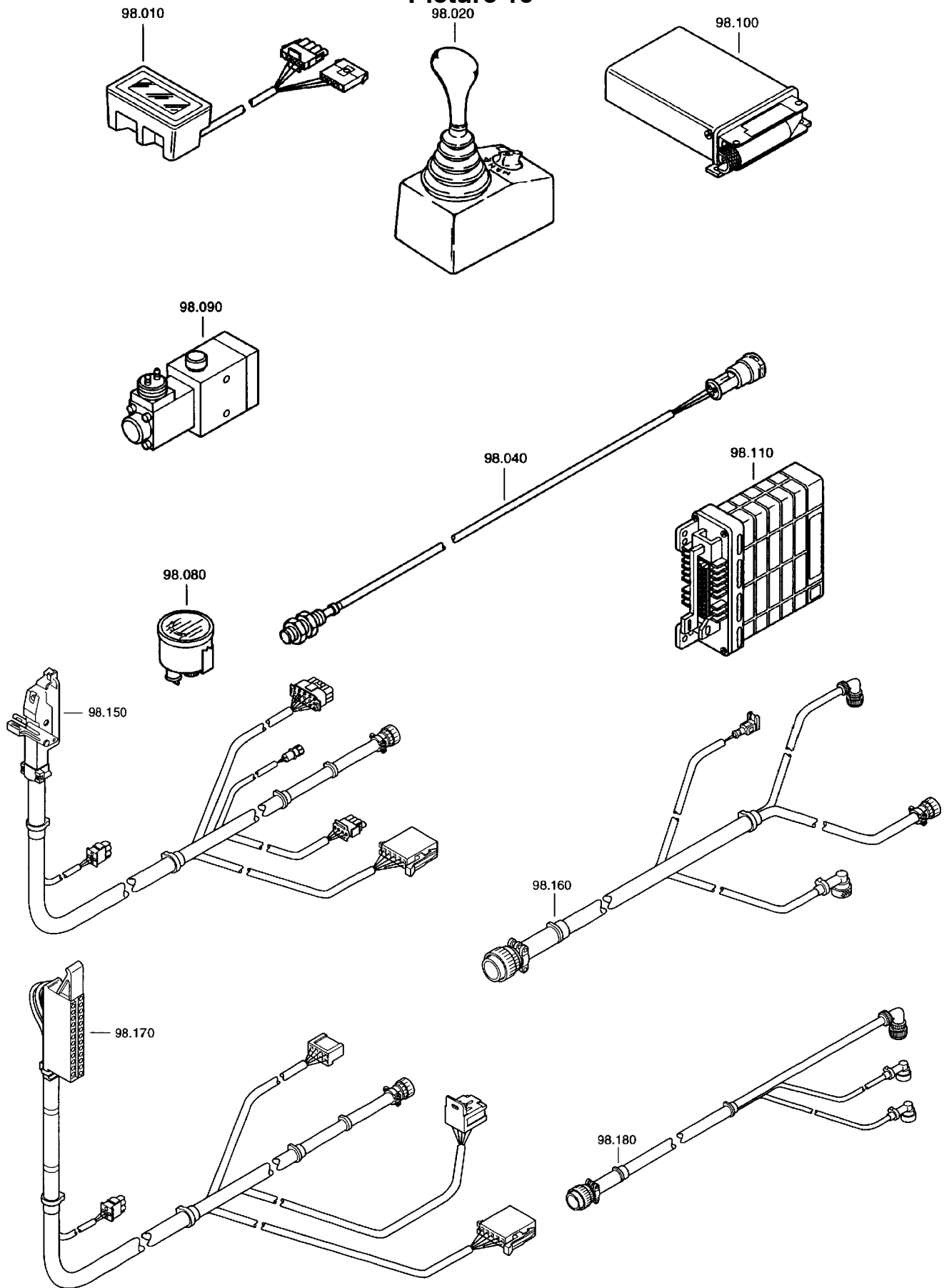
Bild 09
Picture 09



993-0123

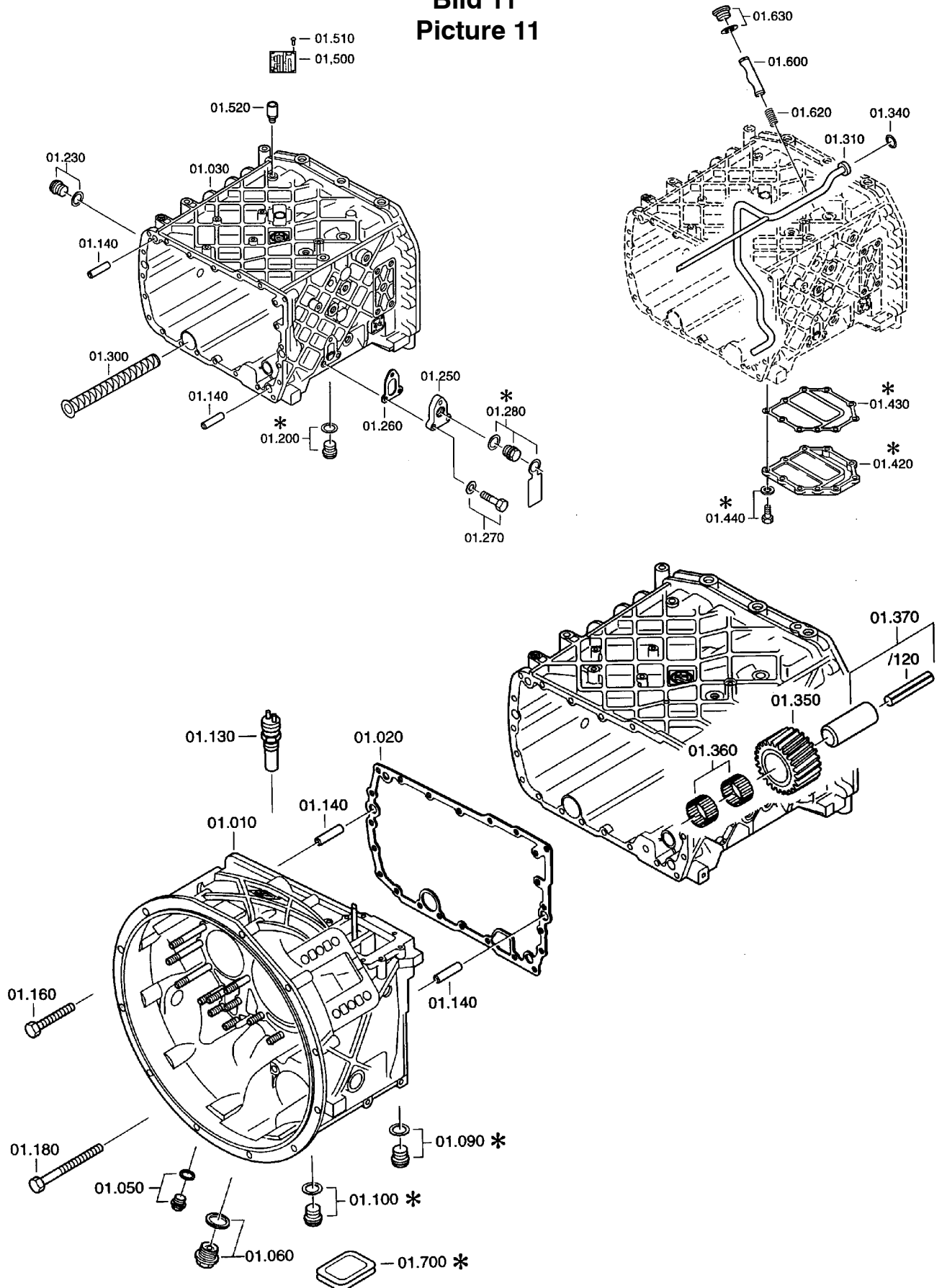
Seite/Page 10 28

Bild 10
Picture 10



993-0123

Bild 11
Picture 11



993-0123

Bild 12
Picture 12

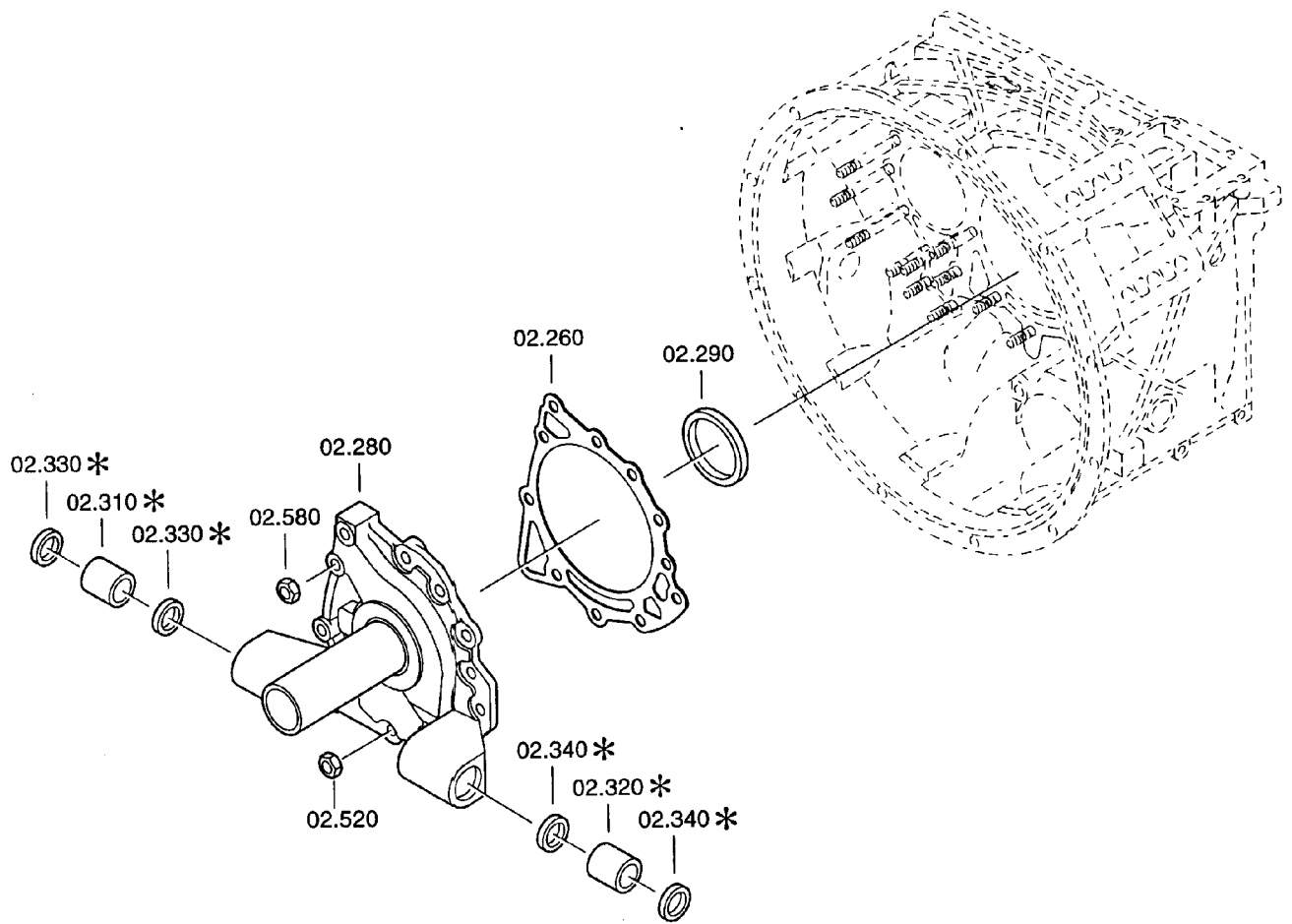
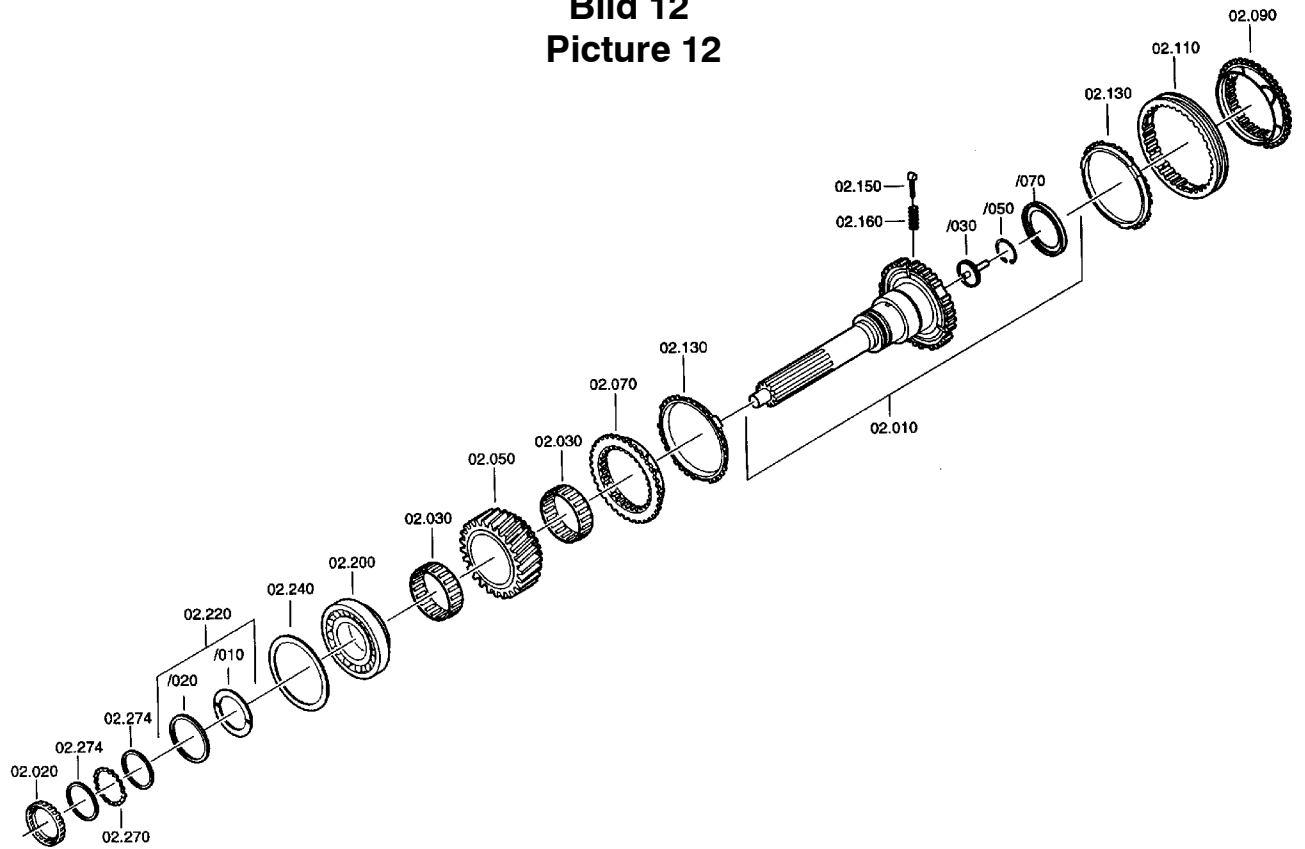
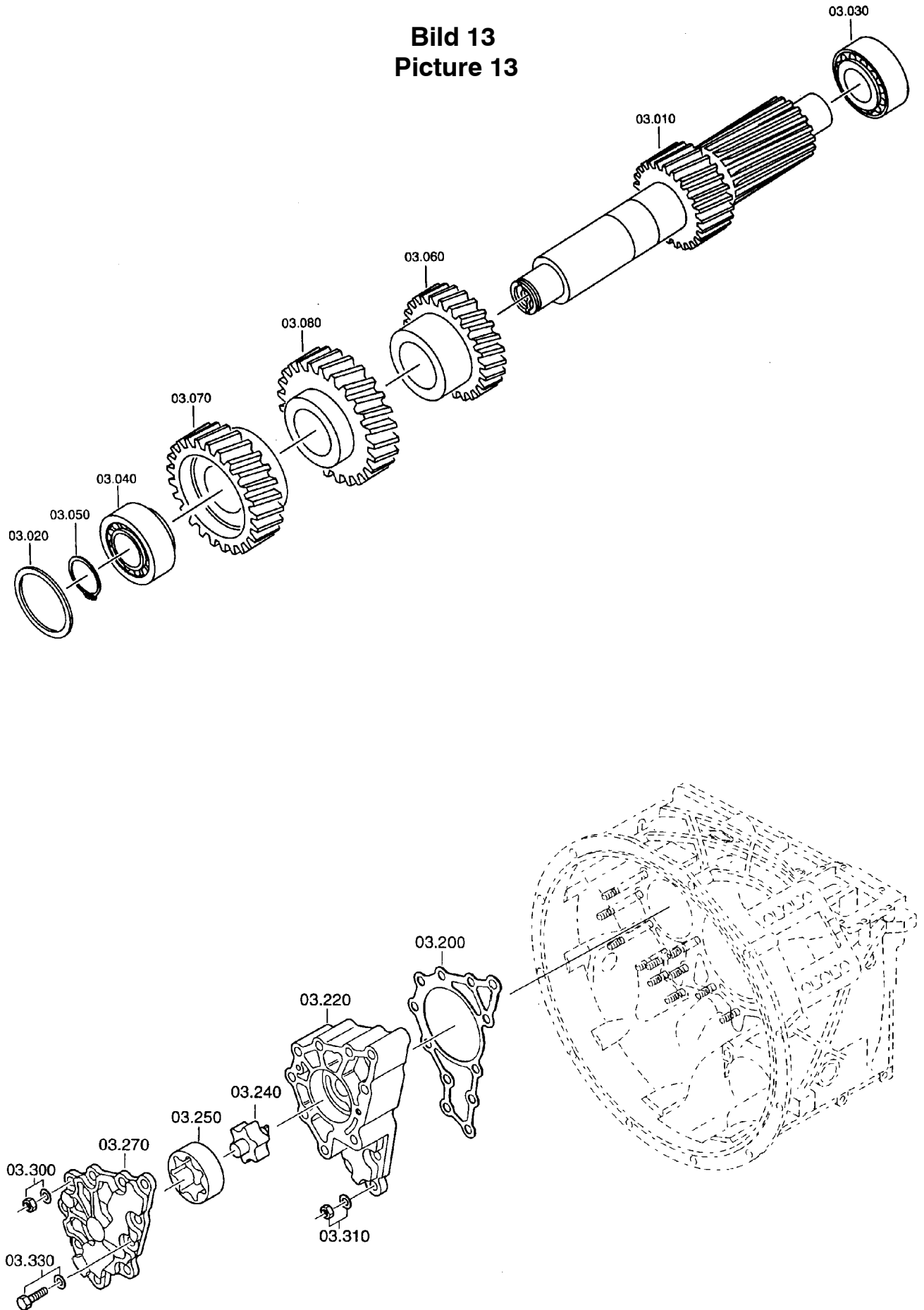


Bild 13
Picture 13



993-0123

Seite/Page 14 28

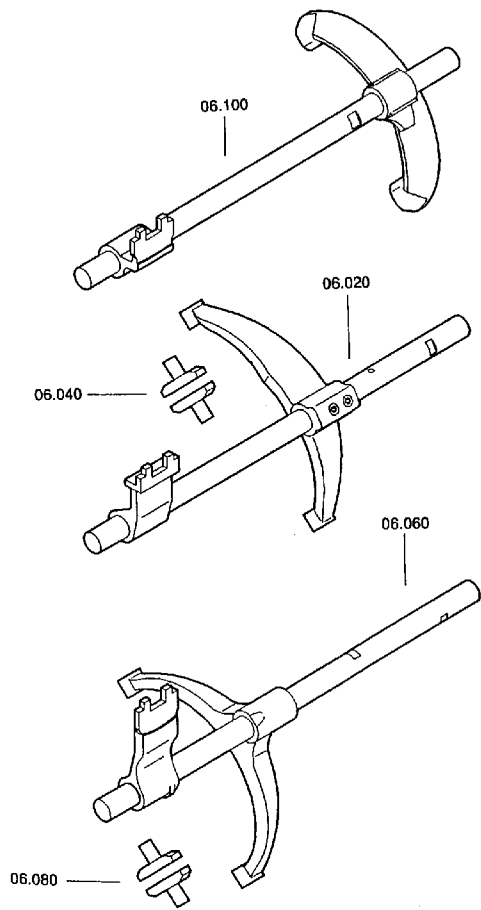


Bild 15
Picture 15

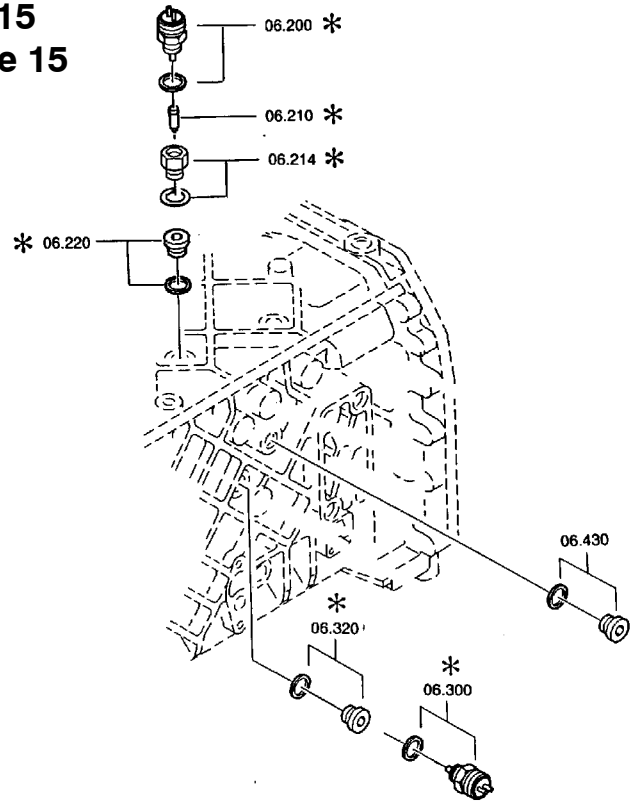
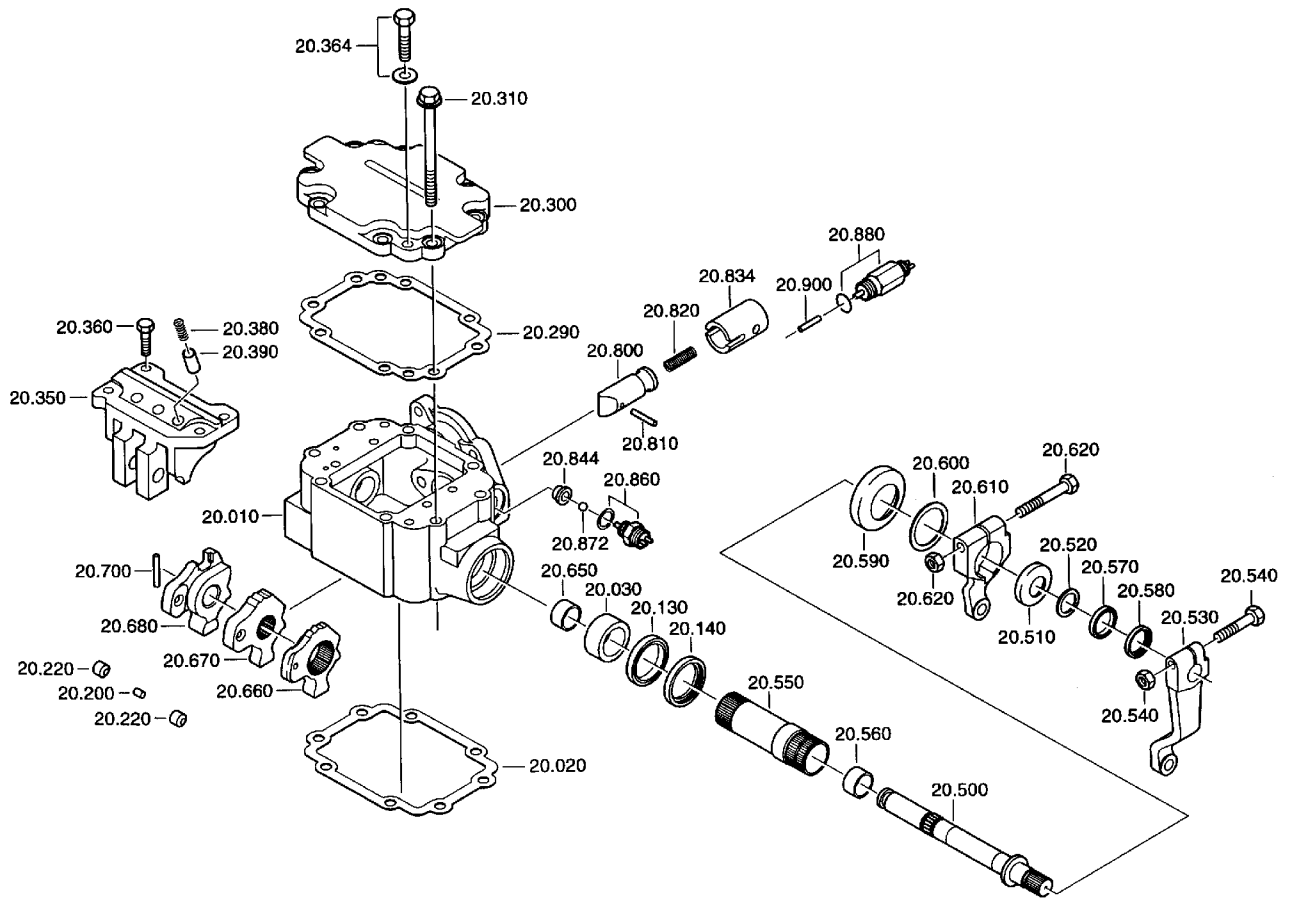
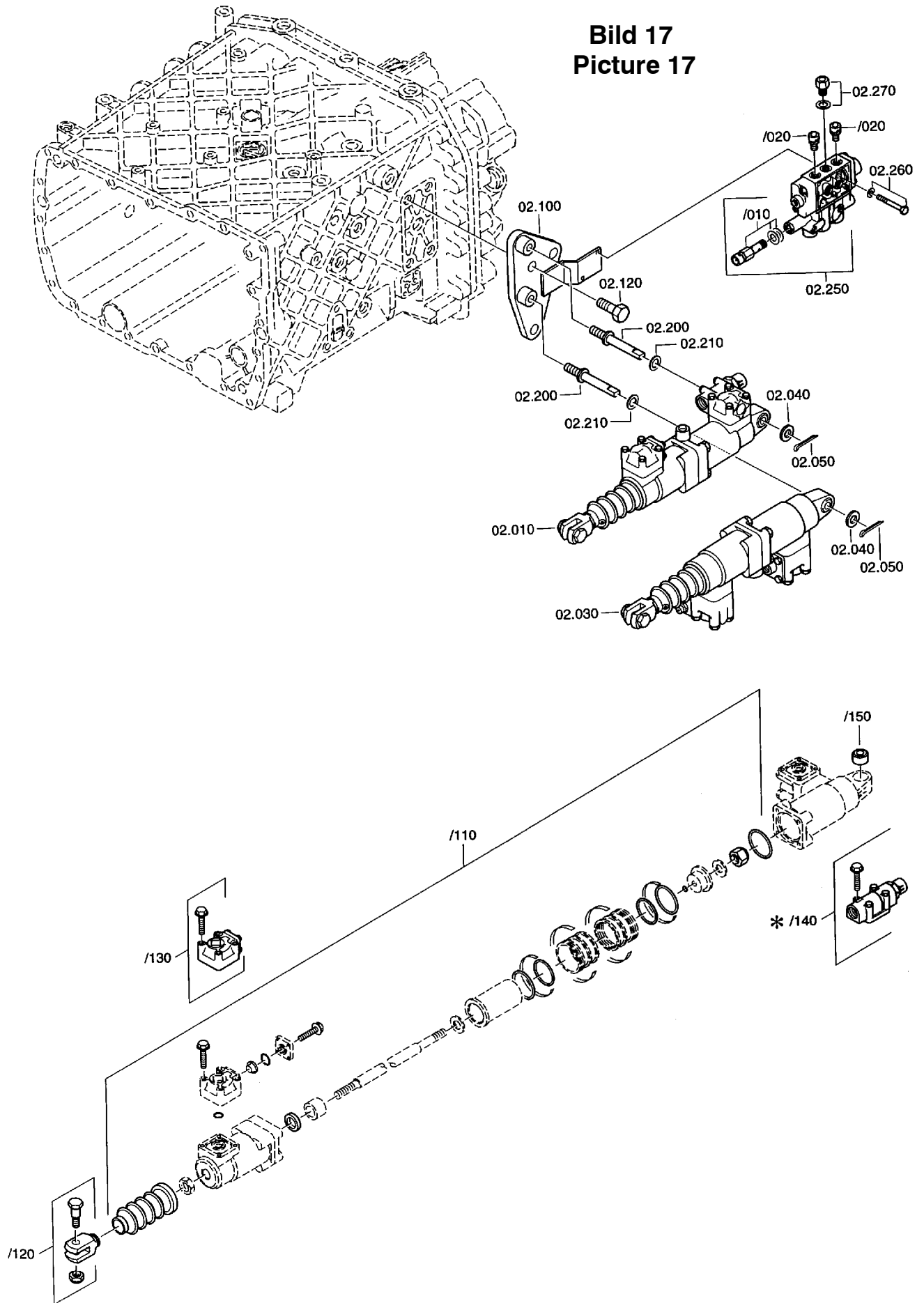


Bild 16
Picture 16



993-0123

Bild 17
Picture 17



993-0123

Bild 18
Picture 18

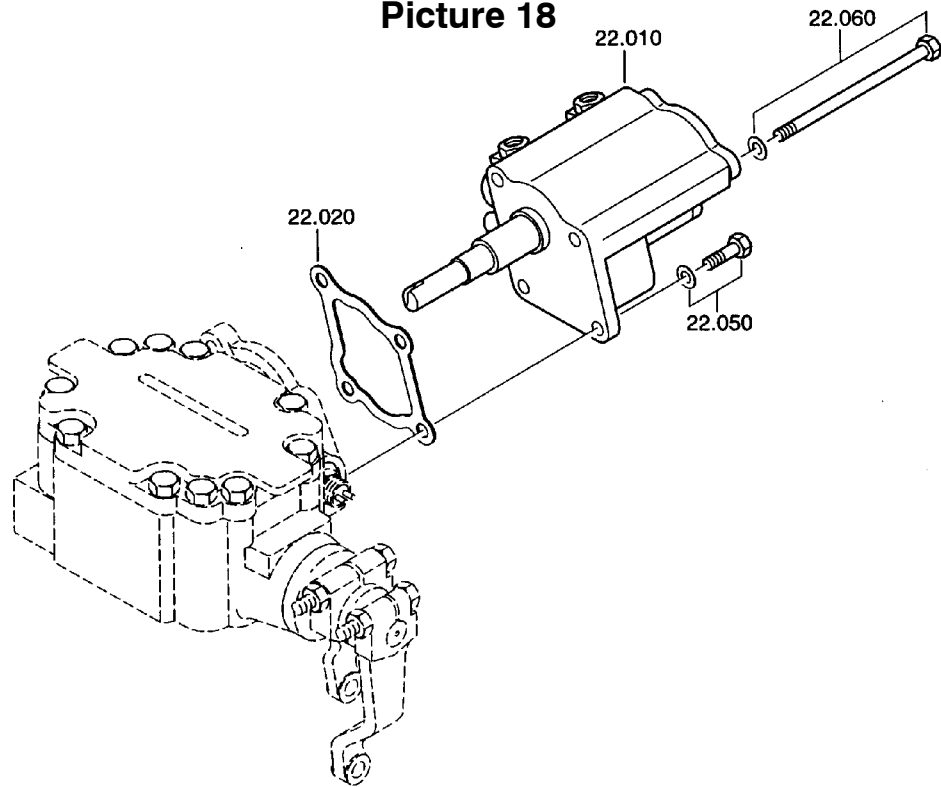
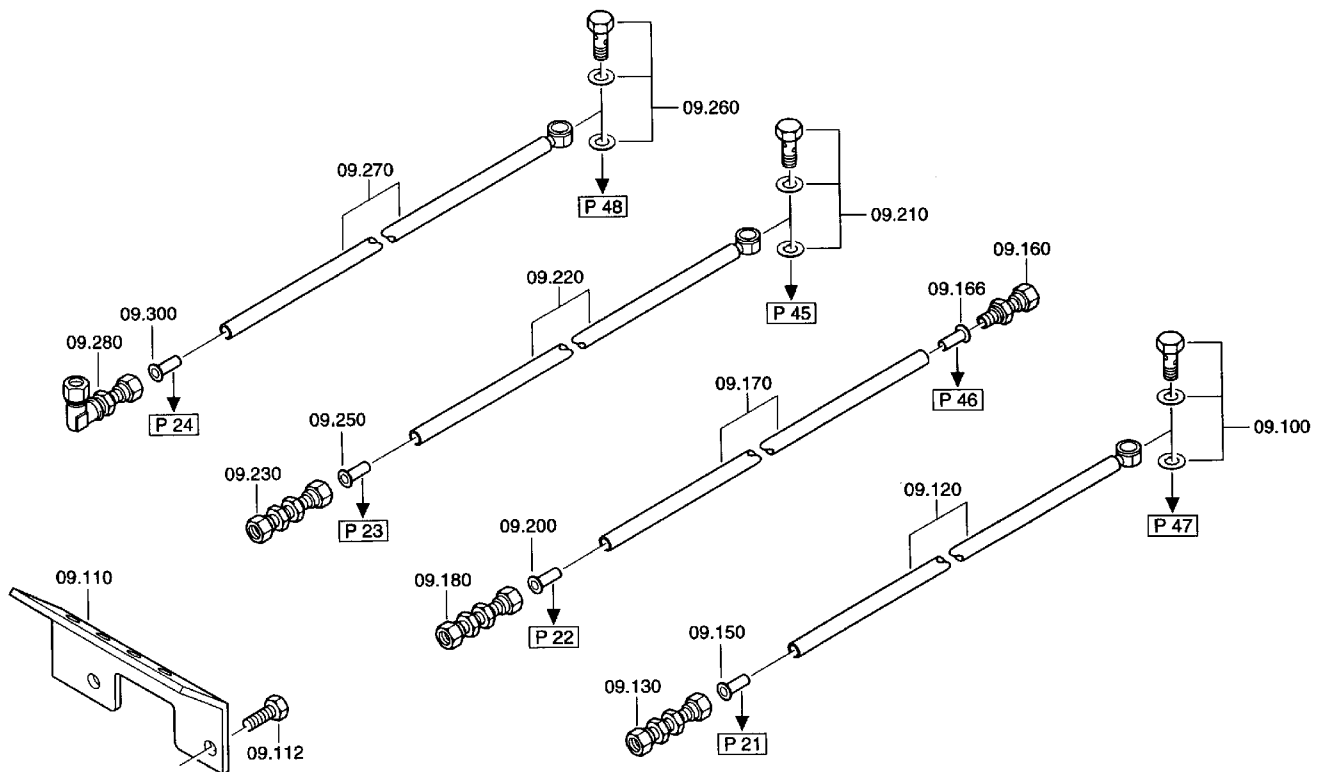


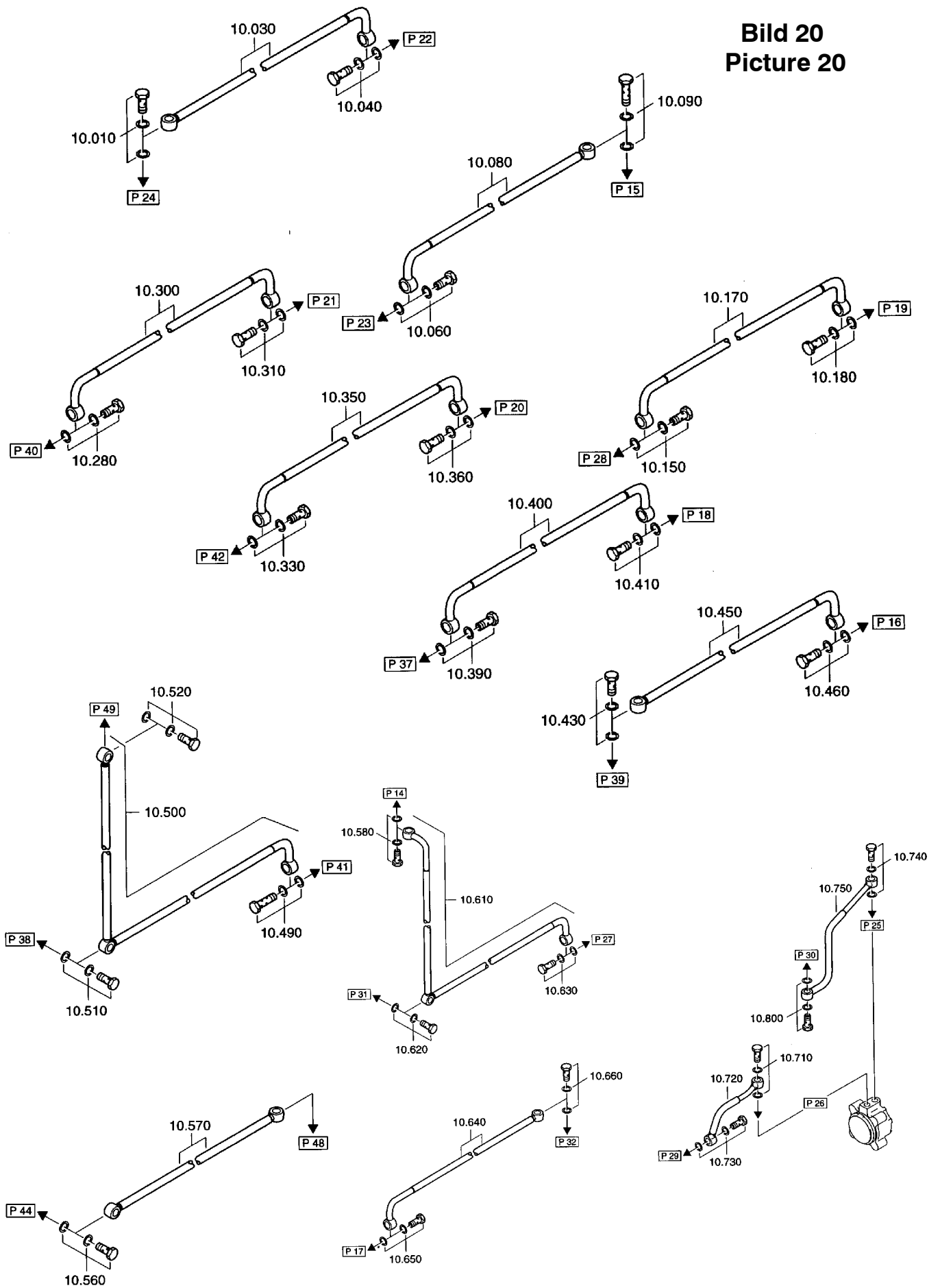
Bild 19
Picture 19



993-0123

Seite/Page 18 28

Bild 20
Picture 20



993-0123

Bild 21
Picture 21

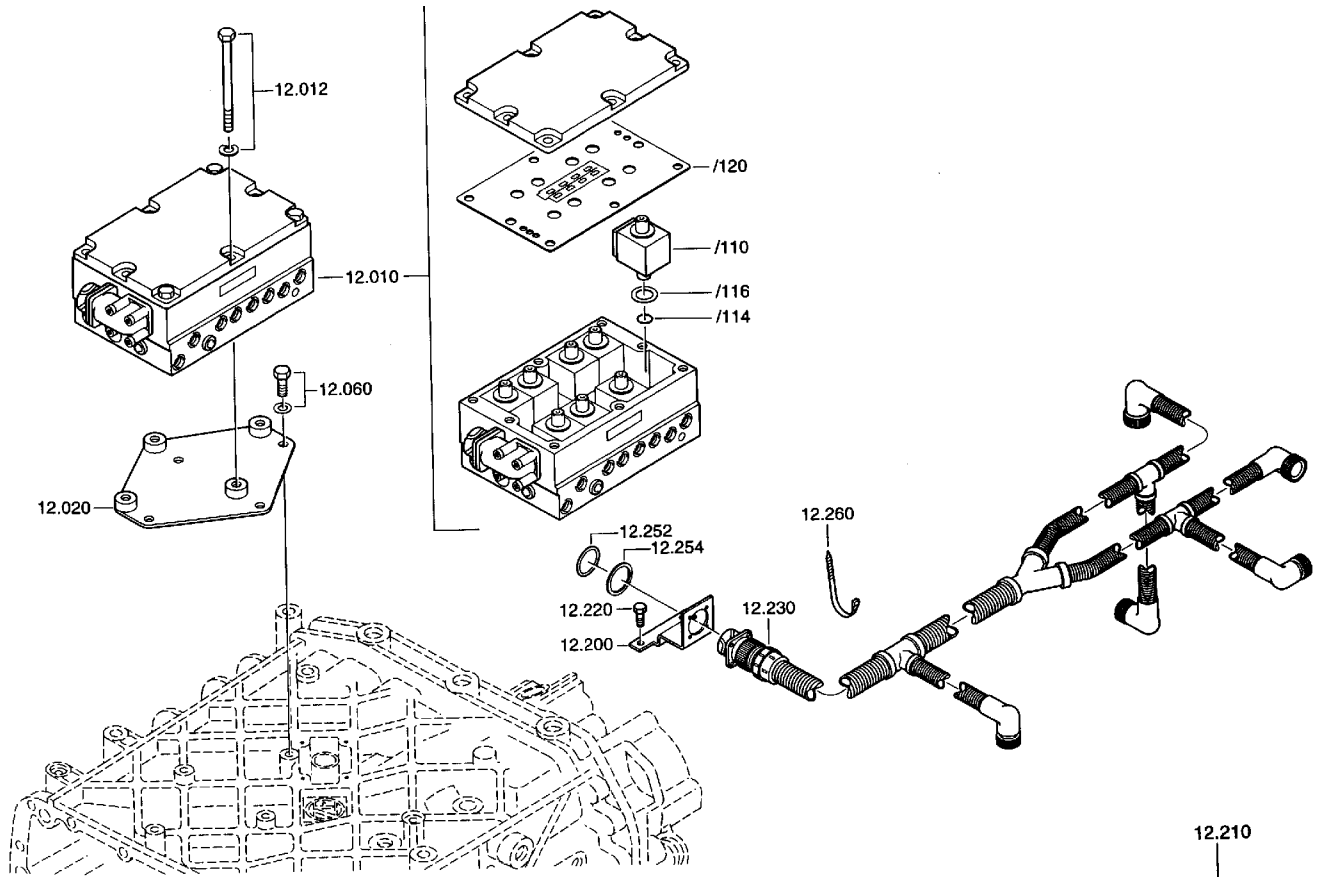
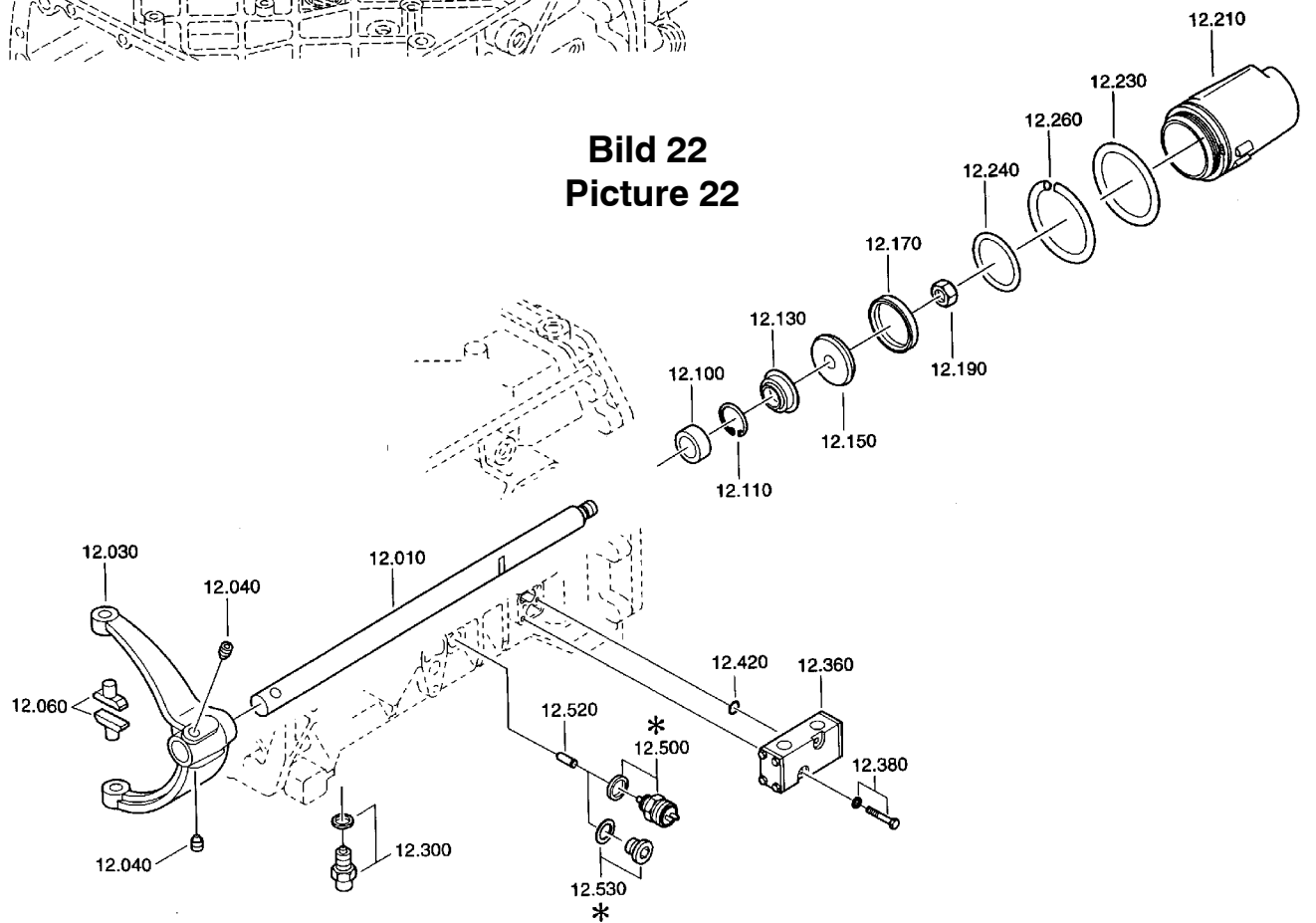


Bild 22
Picture 22



993-0123

Seite/Page 20 28

Bild 23
Picture 23

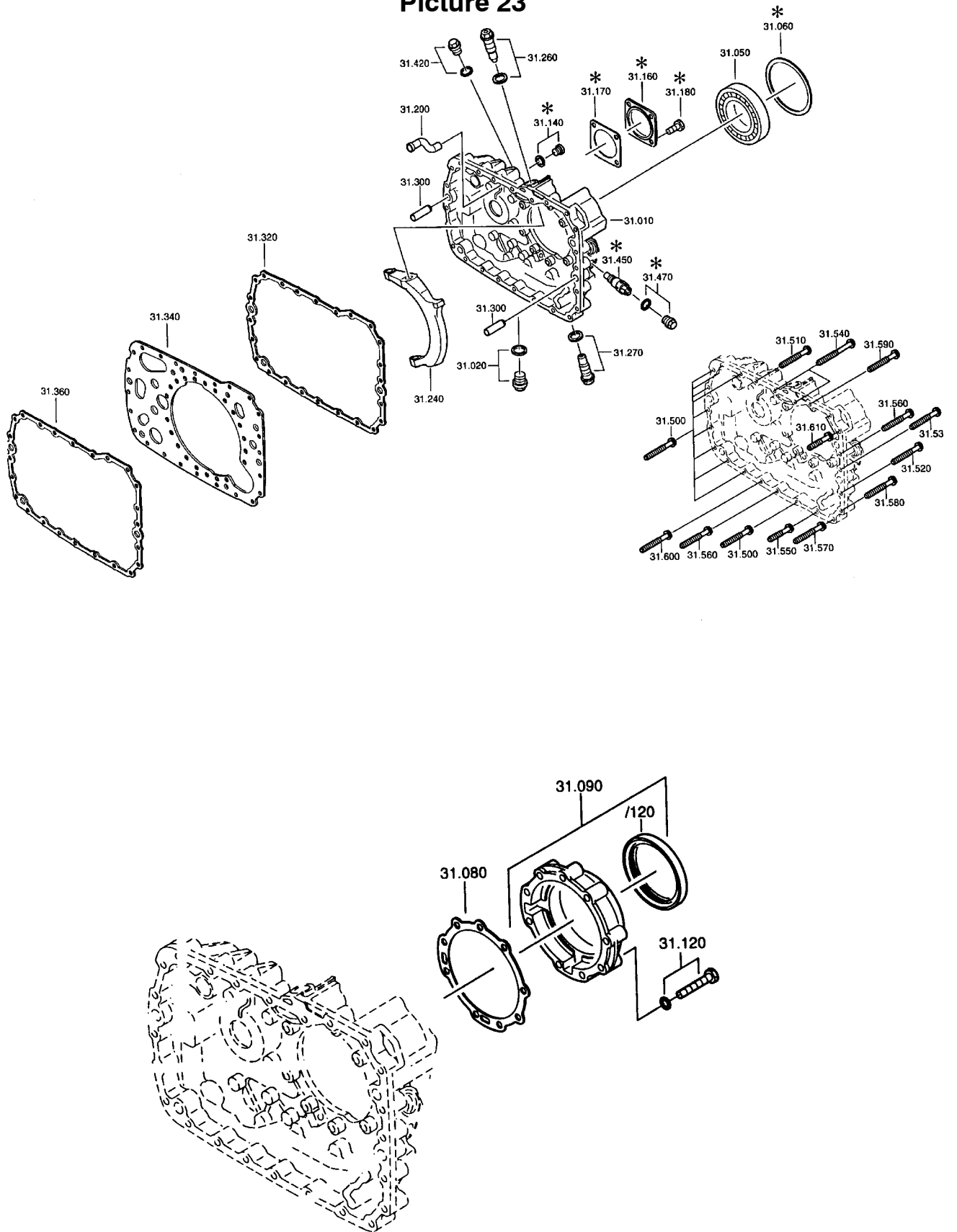


Bild 24
Picture 24

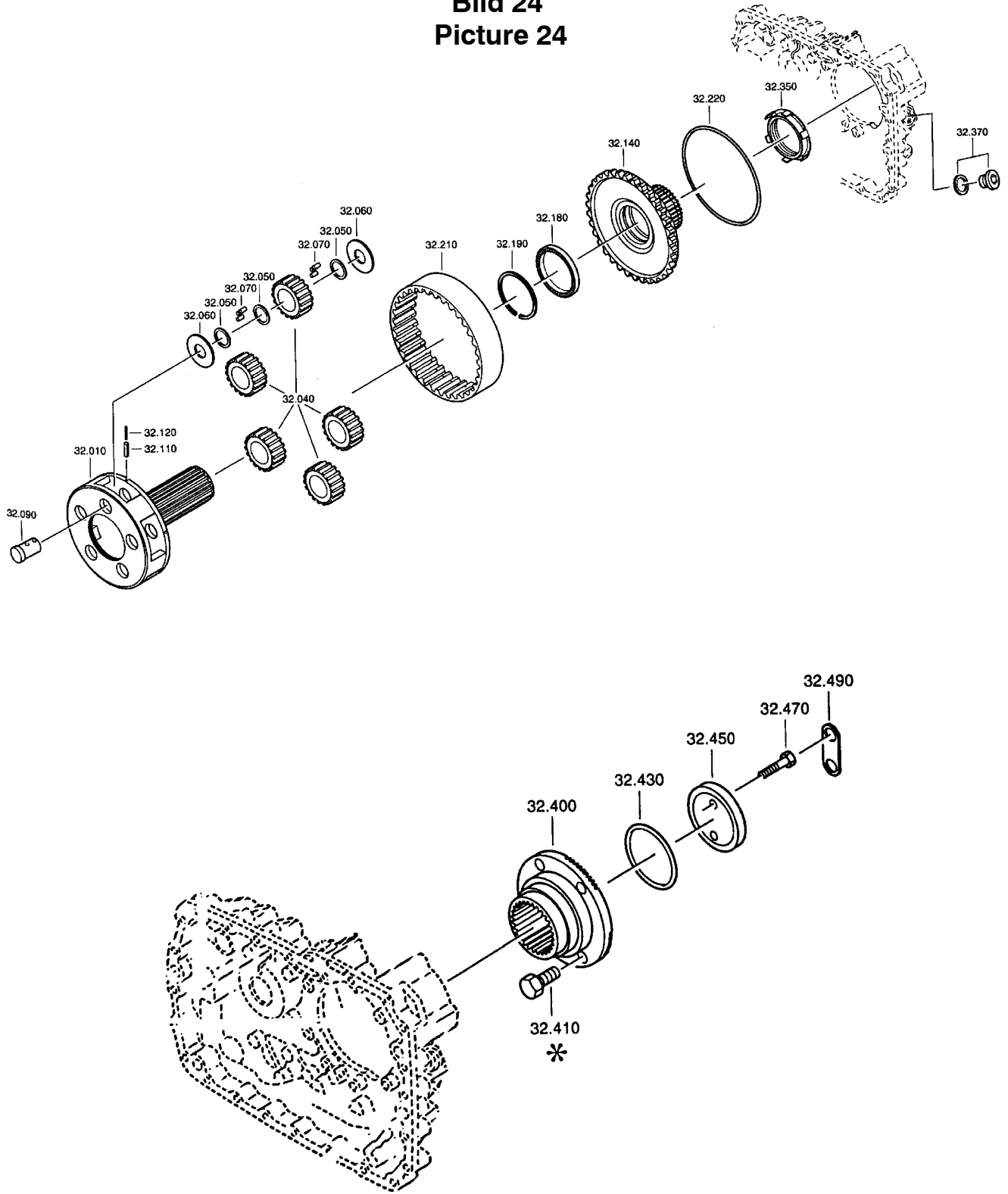


Bild 25
Picture 25

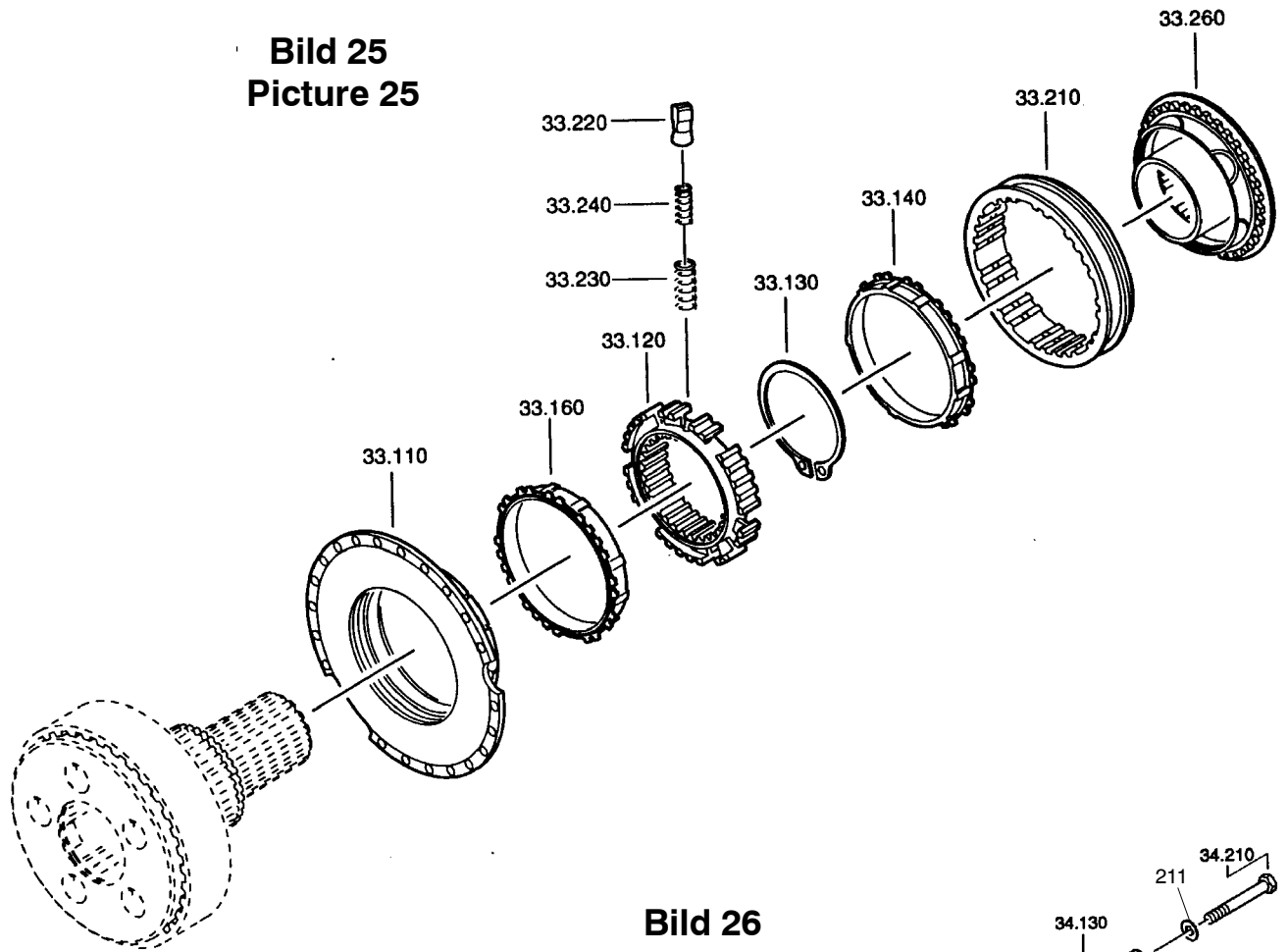


Bild 26
Picture 26

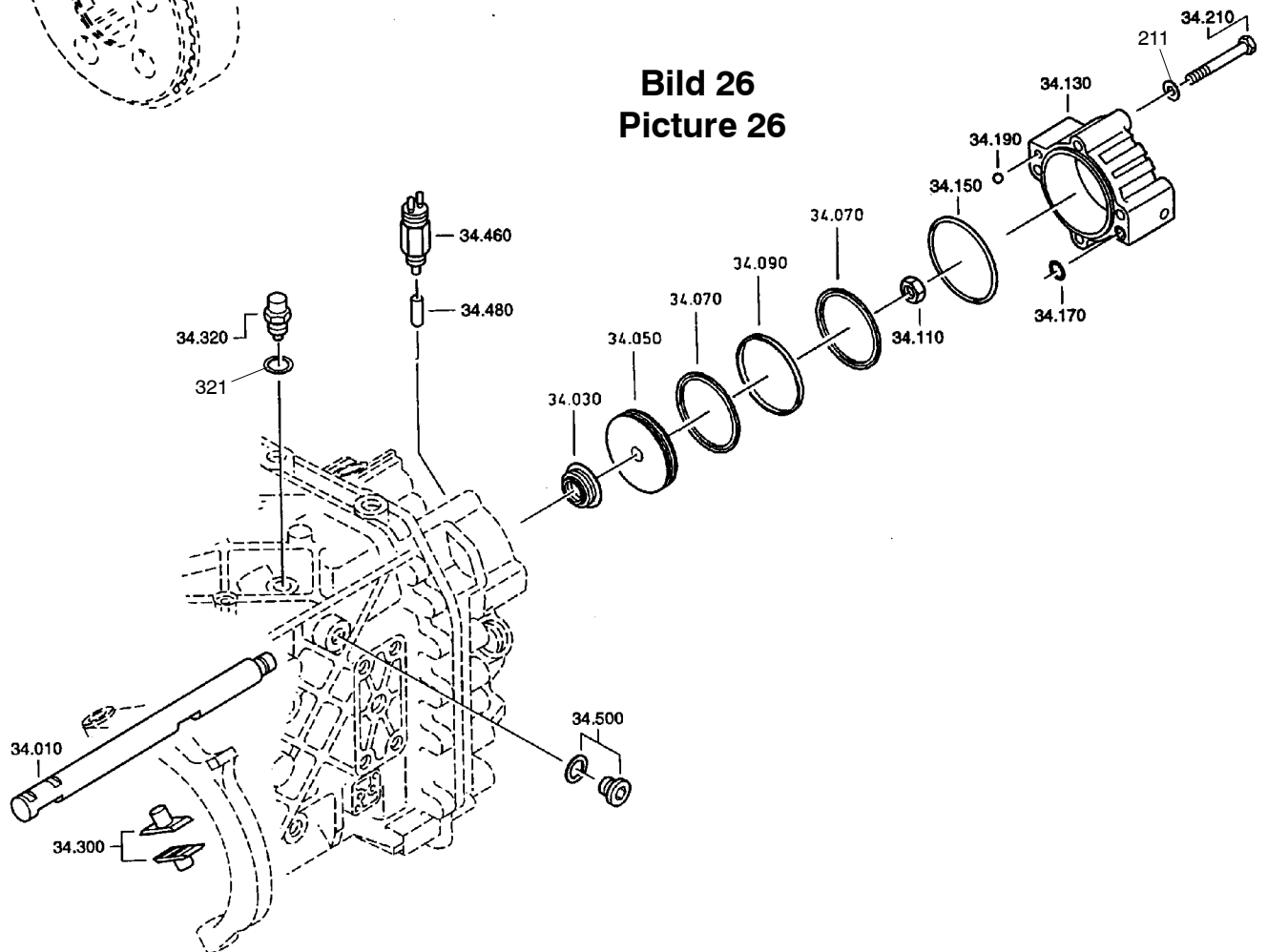


Bild 27
Picture 27

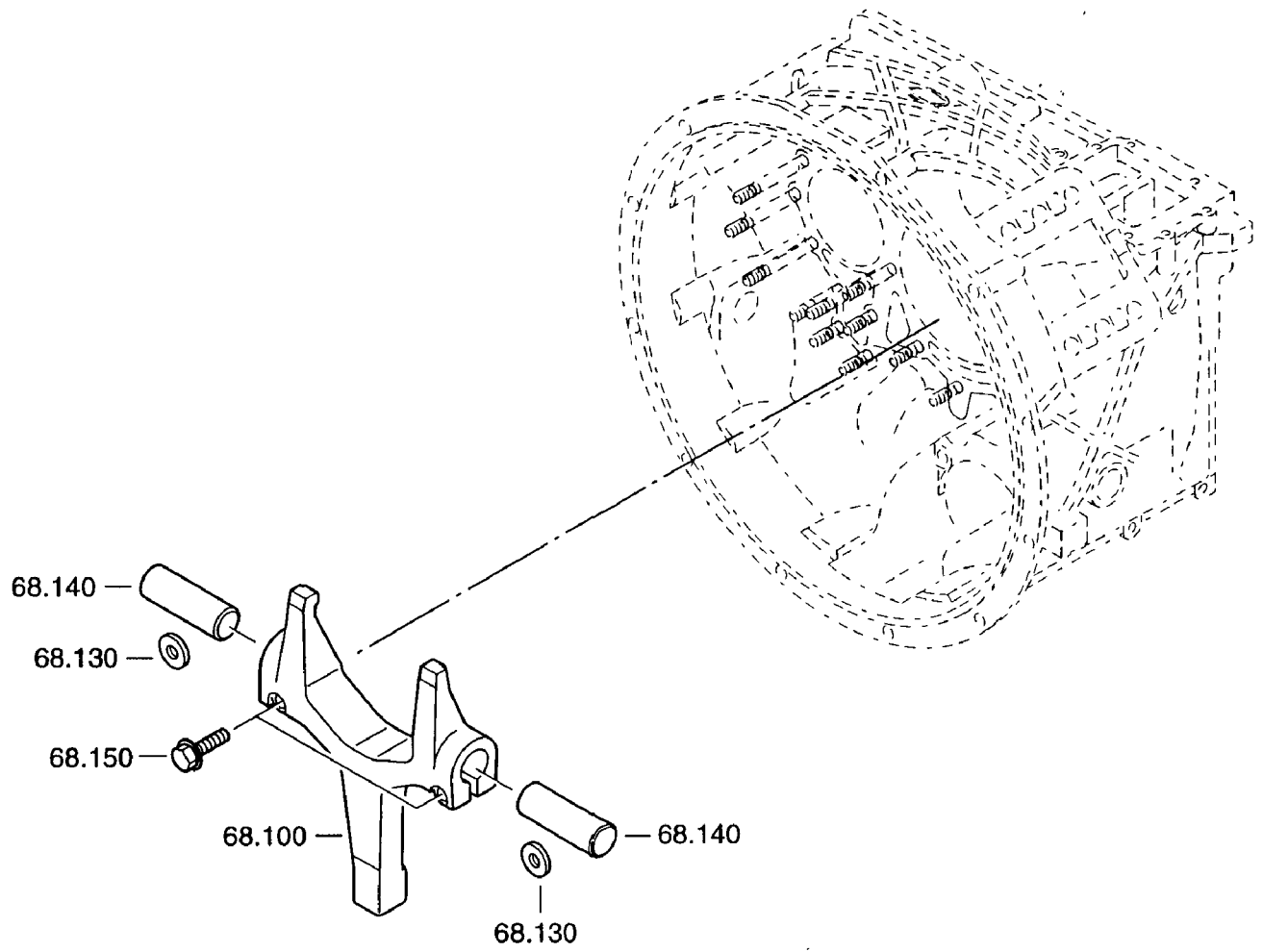


Bild "Dichtsätze" Picture "Sealing sets"

- * = 979 629 73
- ▲ = 979 630 73
- = 979 631 73

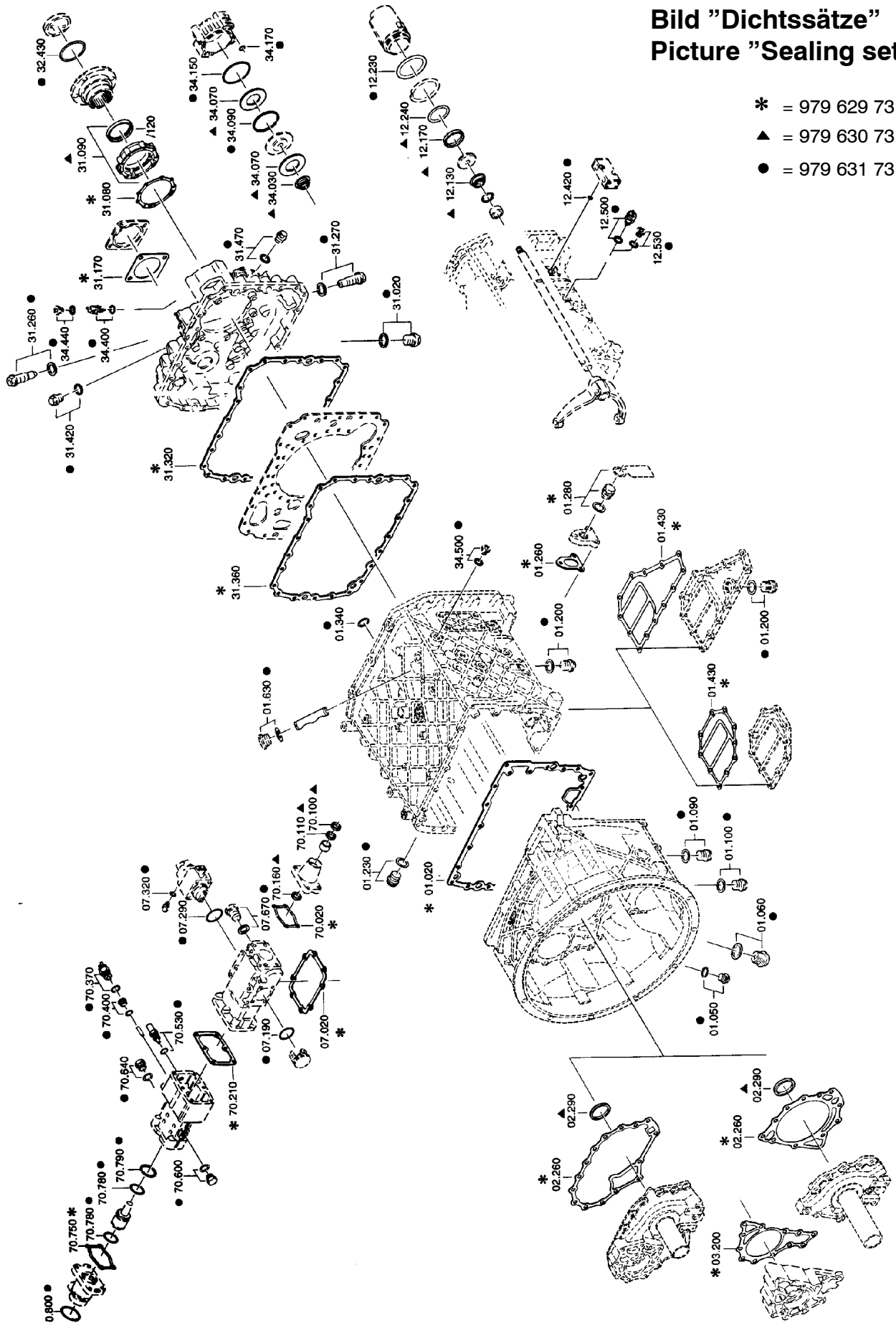


Bild-Nr Fig Fig Fig Bild nr	ET-Nr Part-No No. de Piece No. de Pieza No. del Pezzo Detalj nr	Stückzahl Qty Qte Ctd Qta Antal		Gegenstand Description Designation Descripcion Designazione Benaemning
-	431 300 73	1	Getriebe, kpl.	Gear, cpl.
			Bild 01	Picture 01
100	982 124 00	1	Siebeinsatz	screen insert
			Bild 02	Picture 02
			Bild 03	Picture 03
			Bild 04	Picture 04
			Bild 05	Picture 05
290	978 597 73	1	Temperaturgeber	Temp. sensor
714	779 017 00	1	Temperaturgeber	Temp. sensor
			Bild 06	Picture 06
160	424 797 12	1	Kupplungsscheibe	Clutch disc
220	431 438 73	1	Kupplungszyylinder	Clutch cylinder
			Bild 07	Picture 07
			Bild 08	Picture 08
			Elektr. Ausrüstung	Electr. Equipment
60		1	Induktivgeber	Ind. transmitter
62		1	Induktivgeber	Ind. transmitter
70		1	Kabelverbindung	Cable connection
160		1	Druckschalter	Pressure switch
			Bild 09	Picture 09
10	431 125 73	1	Wandler	Converter
20	982 161 00	2	Membrane	Diaphragm
30	500 957 98	10	Schraube	Screw
190	431 126 73	1	O-Ring	O-ring
200	431 127 73	1	Scheibe	Washer
210	431 128 73	1	V-Ring	V-ring
			Bild 10	Picture 10
10	979 541 73	1	Display	Display

**Getriebe
Gear**

993-0123

Seite/Page 26 28

Bild-Nr Fig Fig Fig Fig Bild nr	ET-Nr Part-No No. de Piece No. de Pieza No. del Pezzo Detalj nr	Stückzahl Qty Qte Ctd Qta Antal		Gegenstand Description Designation Descripcion Designazione Benaemning
20		1	Fahrschalter	Range selector
40		1	Schalter	Switch
80	770 722 00	1	Temperaturanzeige	Temp. Indicator
90	979 627 73	1	Reguliertventil (Y388)	Control valve (Y388)
100	979 600 73	1	EST 33 (für Wandler)	EST 33 (for Converter)
110	979 599 73	1	EST 28 (für Getriebe)	EST 28 (for Gear)
150		1	Verkabelung	Wiring
160		1	Verkabelung	Wiring
170		1	Verkabelung	Wiring
180		1	Verkabelung	Wiring
			Bild 11	Picture 11
			Bild 12	Picture 12
			Bild 13	Picture 13
			Bild 14	Picture 14
			Bild 15	Picture 15
			Bild 16	Picture 16
			Bild 17	Picture 17
10	431 441 73	1	Zylinder	Cylinder
30	431 072 73	1	Zylinder	Cylinder
			Bild 18	Picture 18
			Bild 19	Picture 19
			Bild 20	Picture 20
			Bild 21	Picture 21
Getriebe Gear				993-0123
				Seite/Page 27 28

Bild-Nr Fig Fig Fig Bild nr	ET-Nr Part-No No. de Piece No. de Pieza No. del Pezzo Detalj nr	Stückzahl Qty Qte Ctd Qta Antal		Gegenstand Description Designation Descripcion Designazione Benaemning
			Bild 22	Picture 22
			Bild 23	Picture 23
			Bild 24	Picture 24
			Bild 25	Picture 25
			Bild 26	Picture 26
30	779 673 00	1	Hutmanschette	Flange packing
50		1	Kolben	Piston
70		1	Nutring	U-Ring
90	779 674 00	1	Führungsring	Guide ring
110		1	Sicherungsmutter	Locking nut
130		1	Zylinder	Cylinder
150		1	O-Ring	O-ring
170	995 334 00	1	O-Ring	O-ring
190		1	Kugel	Ball
210	307 791 99	4	Schraube	Bold
211		4	Scheibe	Washer
300		2	Gleitstein	Sliding pad
320		1	Riegelanschlag	Detent Plunger
321	339 890 99	1	Dichtring	Seal ring
460	430 552 73	1	Sensor	Sensor
480		1	Sift	Pin
			Bild "Dichtungssätze"	Picture "Sealing sets"
-	979 629 73	1	Dichtsatz	Seal kit
-	979 630 73	1	Dichtsatz	Seal kit
-	979 631 73	1	Dichtsatz	Seal kit