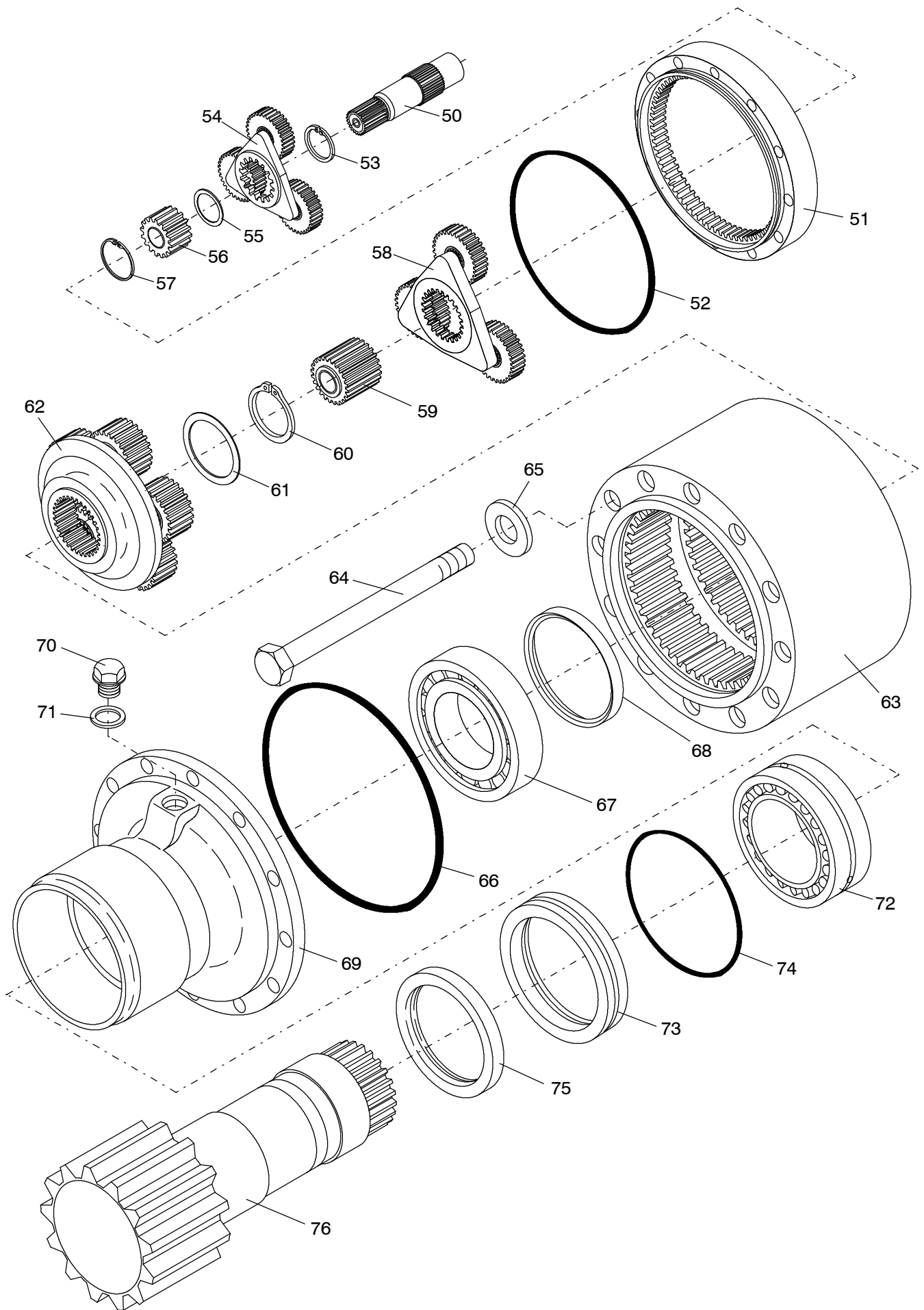


993-0125

Seite/Page 1 / 4



**993-0125**

Seite/Page 2 / 4

<b>Bild-Nr</b> Fig Fig Fig Fig Bild nr	<b>ET-Nr</b> Part-No No. de Piece No. de Pieza No. del Pezzo Detalj nr	<b>Stückzahl</b> Qty Qte Ctd Qta Antal		<b>Gegenstand</b> Description Designation Descripcion Designazione Benaemning
			<b>Bild 1</b>	<b>Graphic 1</b>
01	877 285 40	1	Schwenkgetriebe, kpl.	Slew gear, assy.
02	509 170 98	4	Schraube	Bolt
03	971 177 00	1	O-Ring	O-ring
04	410 206 12	1	Motorlaterne	Motor bell housing
05	410 324 12	1	Entlüfter	Vent
06	431 160 73	1	Winkel	Angle
07	504 251 98	1	O-Ring	O-ring
08	431 163 73	1	Lamellenträger	Disk carrier
09	804 803 73	7	Innenlamellen	Internal disk
10	806 898 73	8	Außenlamellen	Outer disk
11	966 074 00	1	Schutzstopfen	Plug
12	410 325 12	1	Ölpeilstab	Dipstick
13	339 907 99	1	Dichtring	Seal ring
14	506 767 98	1	Verschlußschraube	Screw plug
15	339 983 99	1	Dichtring	Seal ring
17	687 557 00	2	Quad-Ring	Quad-ring
18	410 204 12	4	Stützring	Support ring
19	968 470 00	1	Kolben	Piston
20	410 208 12	12	Druckfeder	Pressure spring
21	431 166 73	1	Paßscheibe	Shim
22	342 684 99	1	Sicherungsring	Circlip
23	308 559 99	12	Schraube	Bolt
24	410 326 12	12	Spannscheibe	Clamping disk
25	972 122 00	1	O-Ring	O-ring
26	804 460 73	1	Kugel	Ball
27	966 166 00	1	Druckfeder	Pressure spring
28	431 169 73	1	Kugelknopf	Ball knob
29	804 805 73	1	Schaltstange	Shift rod
30	968 479 00	1	Dichtring	Seal ring
31	968 473 00	1	Halteplatte	Retaining plate
32	995 204 00	1	Mutter	Nut
			<b>Bild 2</b>	<b>Graphic 2</b>
50	410 327 12	1	Antriebswelle	Drive shaft
51	410 328 12	1	Hohlrad	Ring gear
52	972 198 00	1	O-Ring	O-ring
53	342 560 99	1	Sicherungsring	Circlip
54	410 329 12	1	Planetenträger kpl.	Planetary carrier assy.
55	806 397 73	1	Anlaufscheibe	Locating ring
56	410 330 12	1	Sonnenrad	Sun gear
<b>Schwenkgetriebe</b> <b>Slew Gear</b>				<b>993-0125</b>
				Seite/Page 3 / 4

<b>Bild-Nr</b> Fig Fig Fig Fig Bild nr	<b>ET-Nr</b> Part-No No. de Piece No. de Pieza No. del Pezzo Detalj nr	<b>Stückzahl</b> Qty Qte Ctd Qta Antal		<b>Gegenstand</b> Description Designation Descripcion Designazione Benaemning
57	342 566 99	1	Sicherungsring	Circlip
58	410 331 12	1	Planetenträger, kpl.	Planetary carrier assy.
59	410 332 12	1	Sonnenrad	Sun gear
60	342 571 99	1	Sicherungsring	Circlip
61	508 072 98	1	Stützscheibe	Support disk
62	410 333 12	1	Planetenträger, kpl.	Planetary carrier assy.
63	410 334 12	1	Hohlrad	Ring gear
64	506 638 98	12	Schraube	Bolt
65	316 212 99	12	Scheibe	Washer
66	410 335 12	1	O-Ring	O-ring
67	151 061 99	1	Rollenlager	Roller bearing
68	410 336 12	1	Wellendichtring	Shaft seal
69	410 337 12	1	Tragrohr	Axle tube
70	339 089 99	2	Verschlußschraube	Screw plug
71	511 905 98	2	Dichtring	Seal ring
72	410 338 12	1	Rollenlager	Roller bearing
73	968 834 00	1	Dichtring	Seal ring
74	730 687 44	1	O-Ring	O-ring
75	366 813 99	1	Wellendichtring	Shaft seal
76	410 339 12	1	Abtriebswelle	Output shaft

**Schwenkgetriebe**  
**Slew Gear**

**993-0125**

Seite/Page 4 / 4