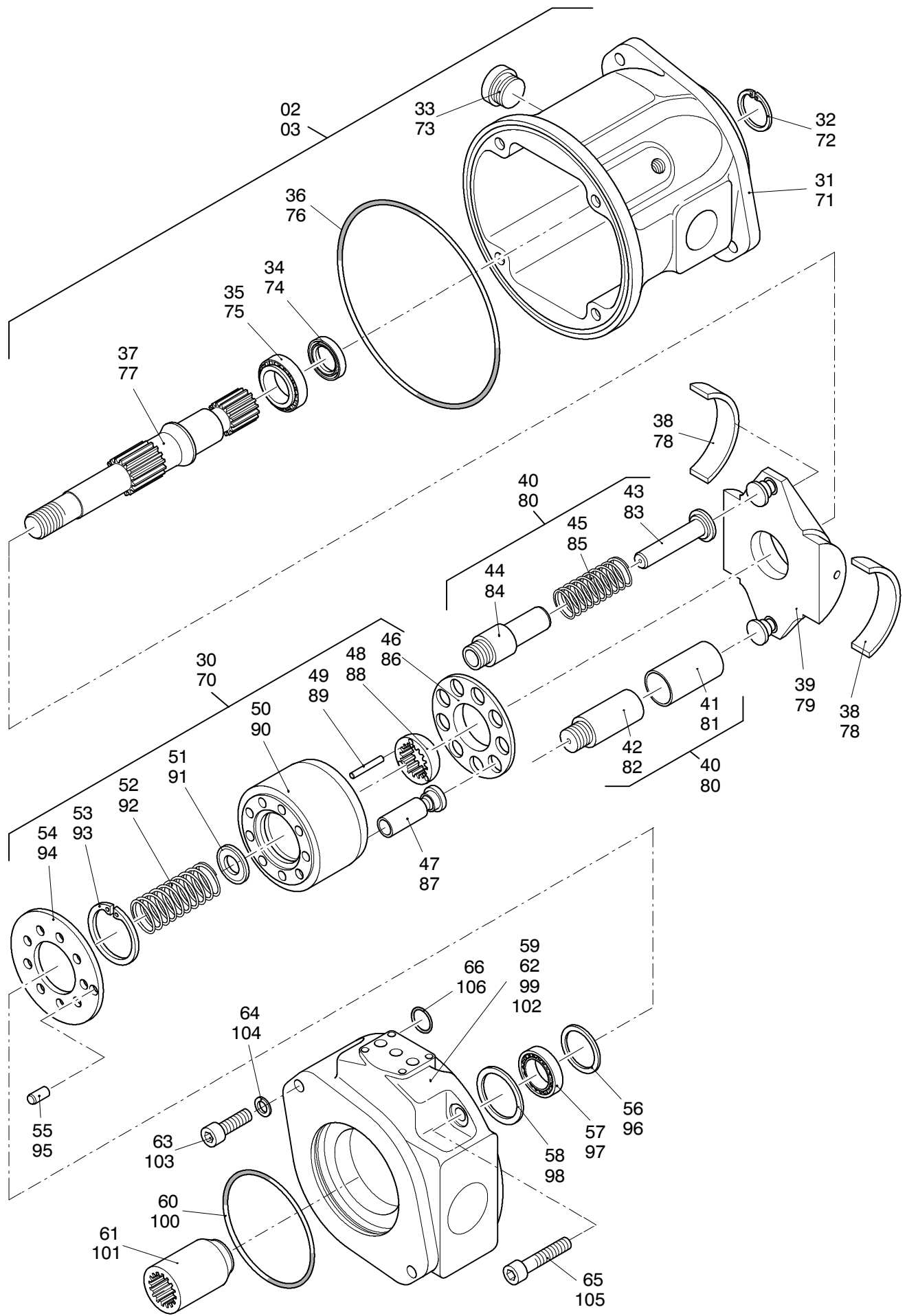
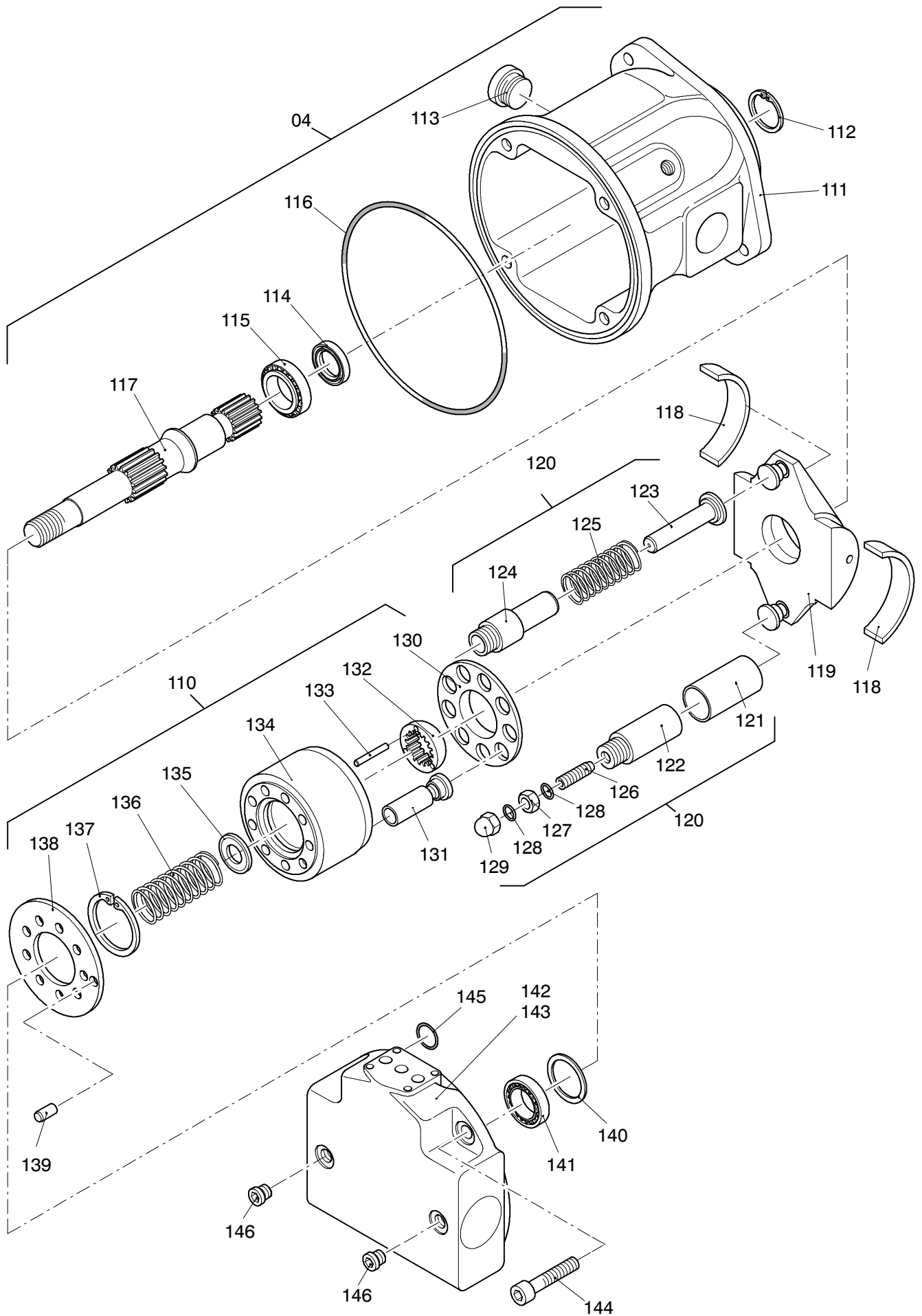


993-0134

Seite/Page 1 / 7



993-0134



993-0134

Seite/Page 3 / 7

Bild-Nr Fig Fig Fig Fig Bild nr	ET-Nr Part-No No. de Piece No. de Pieza No. del Pezzo Detalj nr	Stückzahl Qty Qte Ctd Qta Antal	Gegenstand Description Designation Descripción Designazione Benaemning	
			Bild 1	Graphic 1
01	645 324 40	1	Hydr.-Pumpe, 3-fach, kpl.	Hydr.-pump,3-fold, assy.
02	410 136 12	1	Vordere Pumpe, kpl. Bild-Nr. 05-09, 30-40, 55-66	Front pump assy. fig-nos: 05-09, 30-40, 55-66
03	410 137 12	1	Mittlere Pumpe, kpl. Bild-Nr. 05-09, 70-80, 95-106	Center pump assy. fig-nos: 05-09, 70-80, 95-106
04	430 353 73	1	Hintere Pumpe, kpl. Bild-Nr. 06, 07, 14, 110-120, 139-146	Rear pump assy. fig-nos: 06, 07, 14, 110-120, 139-146
05	410 138 12	2	Steuerventil, kpl. Bild-Nr. 10-13	Control valve, assy. fig.-nos.: 10-13
06	756 150 73	3	Adapter kpl. einschl. Bild-Nr. 07	Adapter assy. incl. fig.-no: 07
07	500 287 98	3	O-Ring	O-ring
08	430 355 73	2	Adapter kpl. einschl. Bild-Nr. 09	Adapter assy. incl. fig.-no: 09
09	971 053 00	1	O-Ring	O-ring
10	410 139 12	2	Steuerventil	Control valve
11	319 299 99	8	Schraube	Screw
12	753 864 00	2	Verschlußschraube	Plug
13	504 844 98	6	O-Ring	O-ring
14	804 926 73	1	Steuerventil, kpl. Bild-Nr. 15-18	Control valve, assy. fig.-nos.: 15-18
15	804 927 73	1	Steuerventil	Control valve
16	319 299 99	4	Schraube	Screw
17	753 864 00	1	Verschlußschraube	Plug
18	504 844 98	3	O-Ring	O-ring
			Bild 2	Graphic 2
30	771 671 73	1	Triebwerk, kpl. Bild-Nr. 46-54	Transmission assy. fig.-nos.: 46-54
31	-	1	Gehäuse	Housing
32	410 141 12	1	Sicherungsring	Circlip
33	771 670 73	1	Verschlußschraube	Plug
34	806 690 73	1	Wellendichtring	Shaft seal
35	410 140 12	1	Rollenlager	Roller bearing
36	993 520 00	1	O-Ring	O-ring
37	805 577 73	1	Antriebswelle	Drive shaft
38	771 678 73	2	Lagerschale	Bushing
39	410 142 12	1	Schwenkwiege	Balancer
40	804 984 73	1	Verstellteile kpl. Bild-Nr. 41-45	Adjustment assy. fig-nos: 41-45
41	804 985 73	1	Verstellkolben	Piston

Hydr.-Pumpe
Hydr.-Pump

993-0134

Seite/Page 4 / 7

Bild-Nr Fig Fig Fig Fig Bild nr	ET-Nr Part-No No. de Piece No. de Pieza No. del Pezzo Detalj nr	Stückzahl Qty Qte Ctd Qta Antal		Gegenstand Description Designation Descripcion Designazione Benaemning
42	804 986 73	1	Kolbenführung	Piston guide
43	804 987 73	1	Gegenkolben	Piston
44	753 855 00	1	Kolbenführung	Piston guide
45	771 674 73	1	Feder	Spring
46	410 143 12	1	Rückzugplatte, rechtslauf	Withdrawal plate, Clockwise rotation
47	410 144 12	9	Kolben, kpl.	Piston assy.
48	410 145 12	1	Rückzugkugel	Withdrawal ball
49	410 146 12	3	Druckstift	Pressure pin
50	-	1	Zylinder	Cylinder
51	410 147 12	1	Stützscheibe	Support disc
52	410 148 12	1	Feder	Spring
53	805 575 73	1	V-Ring	V-ring
54	410 149 12	1	Verteilerplatte, rechtslauf	Distribution plate, Clockwise rotation
55	345 602 99	1	Zylinderstift	Parallel pin
56	754 594 00	1	Abstimmzscheibe	Adjusting disc
57	410 150 12	1	Rollenlager	Roller bearing
58	753 840 00	1	Scheibe	Disc
59	410 151 12	1	Anschlußplatte	Connector plate
60	756 119 73	1	O-Ring	O-ring
61	410 152 12	1	Nabe	Hub
62	999 046 00	1	Stopfen	Plug
63	510 601 98	2	Schraube	Bolt
64	340 652 99	2	Scheibe	Washer
65	319 484 99	4	Schraube	Bolt
66	993 519 00	4	O-Ring	O-ring
			Bild 2	Graphic 2
70	804 993 73	1	Triebwerk, kpl. Bild-Nr. 86-94	Transmission assy. fig.-nos.: 86-94
71	-	1	Gehäuse	Housing
72	804 995 73	1	V-Ring	V-ring
73	771 670 73	1	Verschlußschraube	Plug
74	973 050	1	Wellendichtring	Shaft seal
75	804 996 73	1	Rollenlager	Roller bearing
76	506 494 98	1	O-Ring	O-ring
77	430 158 73	1	Antriebswelle	Drive shaft
78	804 998 73	2	Lagerschale	Bushing
79	430 357 73	1	Schwenkwiege	Balancer
80	805 000 73	1	Verstellteile kpl. Bild-Nr. 81-85	Adjustment assy. fig-nos: 81-85
81	805 001 73	1	Verstellkolben	Piston

Hydr.-Pumpe
Hydr.-Pump

993-0134

Seite/Page 5 / 7

Bild-Nr Fig Fig Fig Fig Bild nr	ET-Nr Part-No No. de Piece No. de Pieza No. del Pezzo Detalj nr	Stückzahl Qty Qte Ctd Qta Antal		Gegenstand Description Designation Descripcion Designazione Benaemning
82	805 002 73	1	Kolbenführung	Piston guide
83	805 003 73	1	Gegenkolben	Piston
84	805 004 73	1	Kolbenführung	Piston guide
85	805 005 73	1	Feder	Spring
86	410 153 12	1	Rückzugplatte, rechtslauf	Withdrawal plate, Clockwise rotation
87	430 359 73	9	Kolben, kpl.	Piston assy.
88	430 360 73	1	Rückzugkugel	Withdrawal ball
89	430 361 73	3	Druckstift	Pressure pin
90	-	1	Zylinder	Cylinder
91	430 362 73		Stützscheibe	Support disc
92	805 011 73	1	Feder	Spring
93	805 012 73	1	Sicherungsring	Circlip
94	430 363 73	1	Verteilerplatte, rechtslauf	Distribution plate, Clockwise rotation
95	345 602 99	1	Zylinderstift	Parallel pin
96	805 015 73	1	Abstimmzscheibe	Adjusting disc
97	805 016 73	1	Rollenlager	Roller bearing
98	805 017 73	1	Scheibe	Disc
99	410 154 12	1	Anschlußplatte	Connector plate
100	082 815 00	1	O-Ring	O-ring
101	410 155 12	1	Nabe	Hub
102	999 046 00	1	Stopfen	Plug
103	513 606 98	2	Schraube	Bolt
104	510 314 98	2	Scheibe	Washer
105	510 713 98	4	Schraube	Bolt
106	101 484 65	4	O-Ring	O-ring
			Bild 3	Graphic 3
110	430 375 73	1	Triebwerk, kpl. Bild-Nr. 130-138	Transmission assy. fig.-nos.: 130-138
111	-	1	Gehäuse	Housing
112	756 149 73	1	V-Ring	V-ring
113	973 333 73	1	Verschlußschraube	Plug
114	806 692 73	1	Wellendichtring	Shaft seal
115	804 922 73	1	Rollenlager	Roller bearing
116	997 667 00	1	O-Ring	O-ring
117	430 376 73	1	Antriebswelle	Drive shaft
118	430 377 73	2	Lagerschale	Bushing
119	430 378 73	1	Schwenkwiege	Balancer
120	430 379 73	1	Verstellteile kpl. Bild-Nr. 121-129	Adjustment assy. fig-nos: 121-129
121	430 380 73	1	Verstellkolben	Piston

Hydr.-Pumpe
Hydr.-Pump

993-0134

Seite/Page 6 / 7

Bild-Nr Fig Fig Fig Fig Bild nr	ET-Nr Part-No No. de Piece No. de Pieza No. del Pezzo Detalj nr	Stückzahl Qty Qte Ctd Qta Antal		Gegenstand Description Designation Descripcion Designazione Benaemning
122	430 381 73	1	Kolbenführung	Piston guide
123	805 561 73	1	Gegenkolben	Piston
124	430 382 73	1	Kolbenführung	Piston guide
125	430 384 73	1	Feder	Spring
126	430 383 73	1	Gewindestift	Threaded pin
127	806 688 73	1	Mutter	Nut
128	992 752 00	2	O-Ring	O-ring
129	806 687 73	1	Hutmutter	Cap nut
130	430 385 73	1	Rückzugplatte, rechtslauf	Withdrawal plate, Clockwise rotation
131	430 386 73	9	Kolben, kpl.	Piston assy.
132	430 387 73	1	Rückzugkugel	Withdrawal ball
133	430 388 73	3	Druckstift	Pressure pin
134	430 390 73	1	Zylinder	Cylinder
135	430 389 73		Stützscheibe	Support disc
136	430 391 73	1	Feder	Spring
137	430 392 73	1	V-Ring	V-ring
138	430 393 73	1	Verteilerplatte, rechtslauf	Distribution plate, Clockwise rotation
139	345 589 99	1	Zylinderstift	Parallel pin
140	430 394 73	1	Abstimmzscheibe	Adjusting disc
141	430 395 73	1	Rollenlager	Roller bearing
142	410 156 12	1	Anschlußplatte	Connector plate
143	999 046 00	1	Stopfen	Plug
144	508 787 98	4	Schraube	Bolt
145	101 515 65	4	O-Ring	O-ring
146	430 397 73	2	Verschlußschraube	Plug

Hydr.-Pumpe
Hydr.-Pump

993-0134

Seite/Page 7 / 7