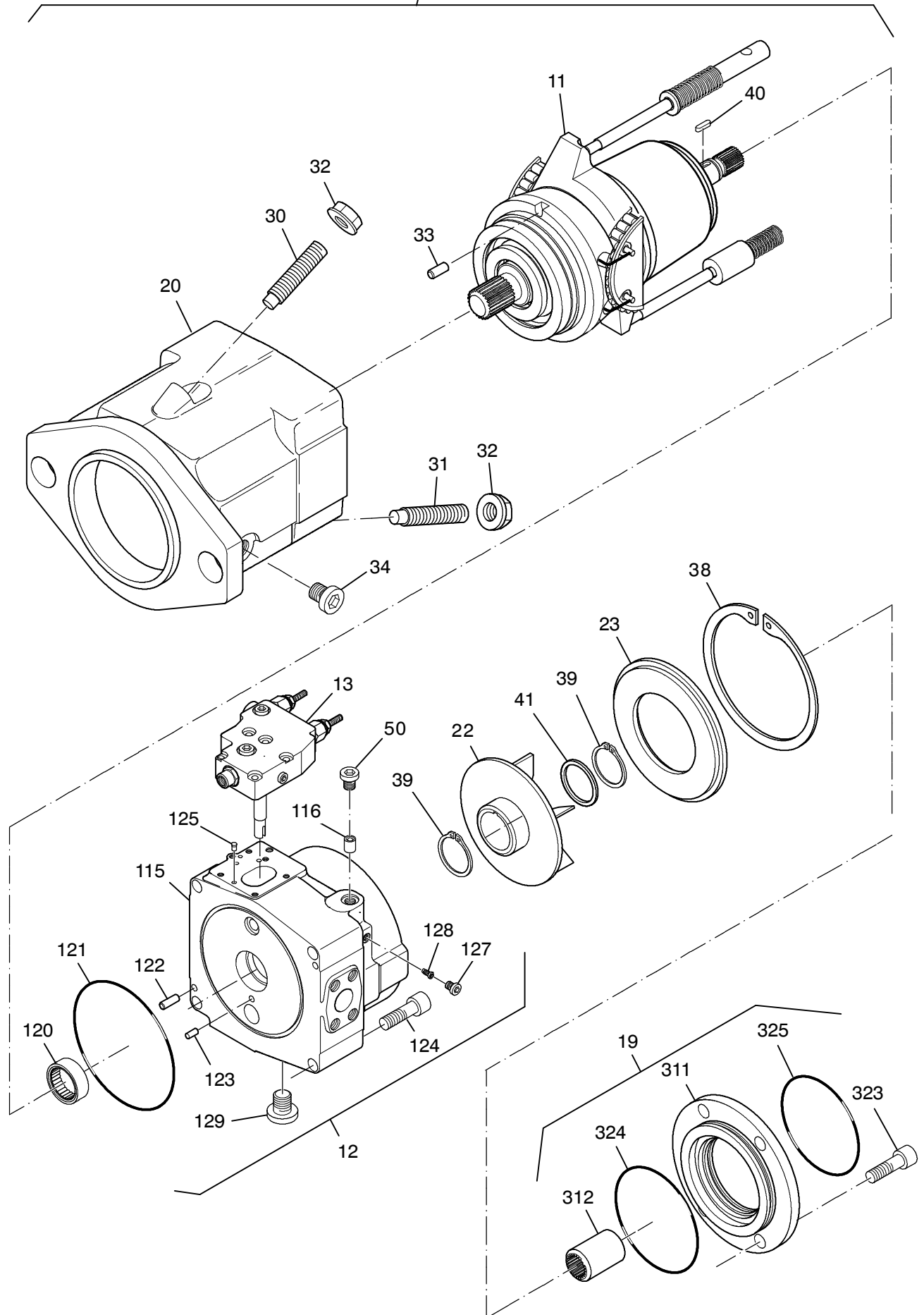


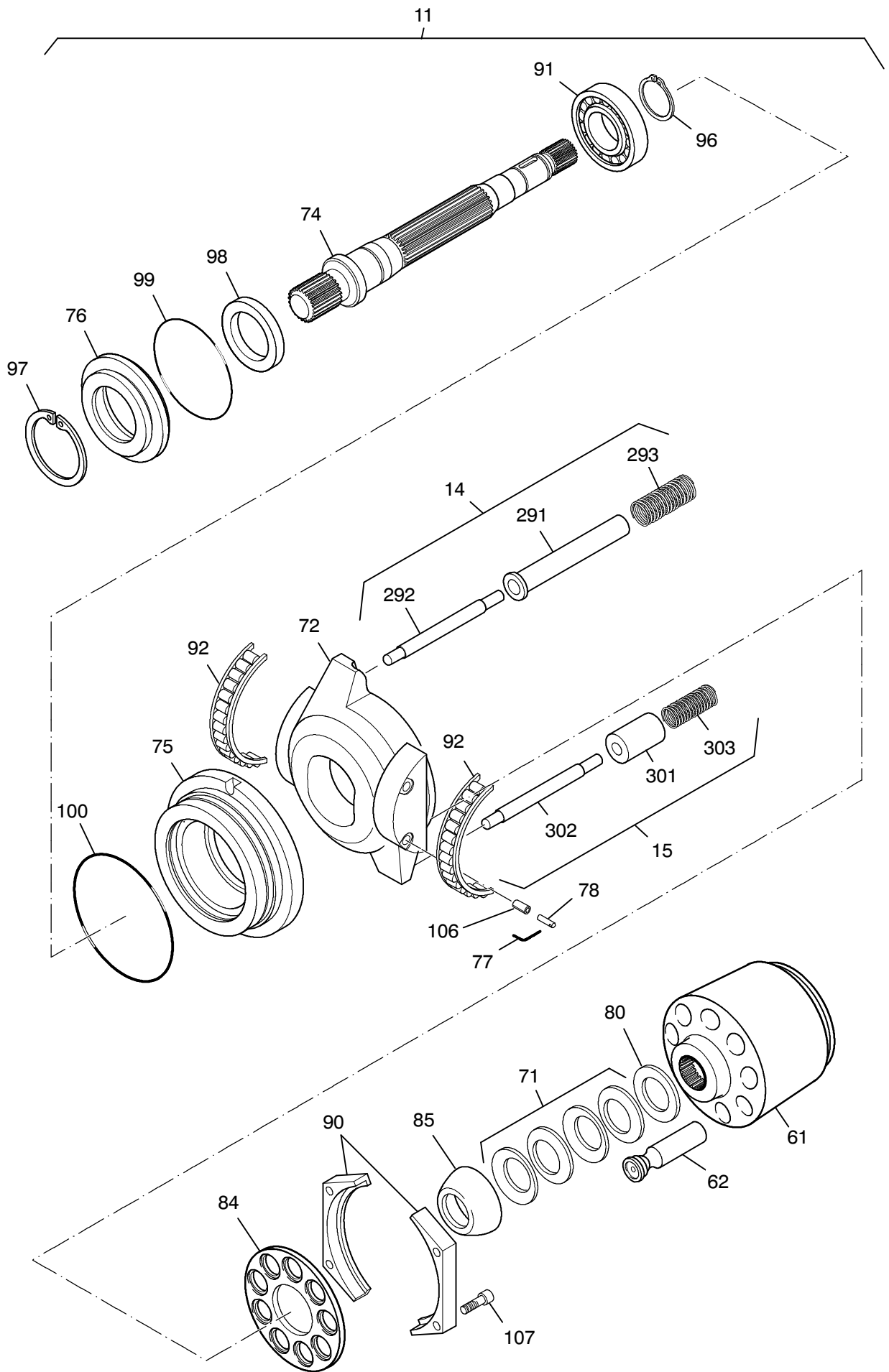
**993-0137**

Seite/Page 1 / 10



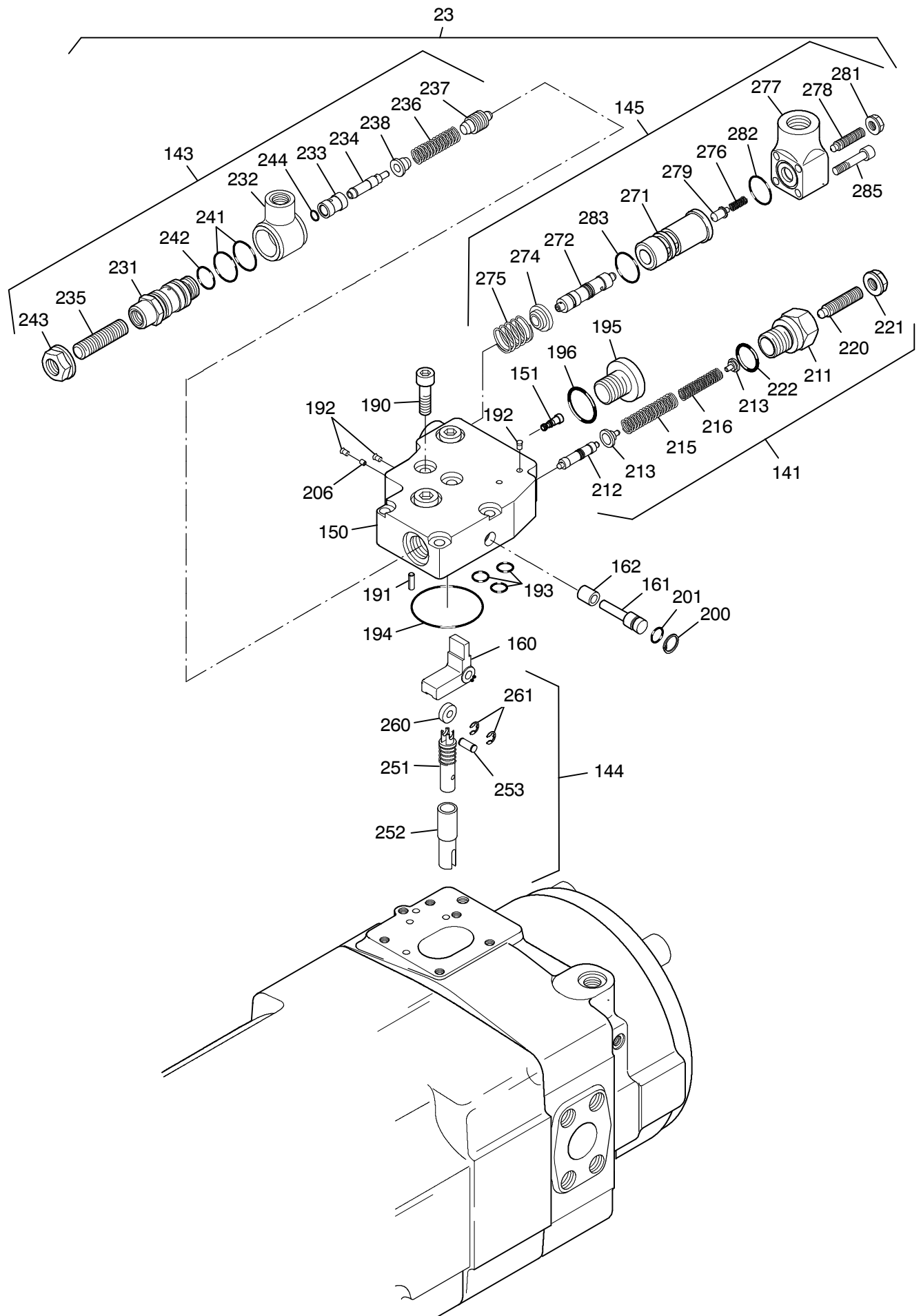
993-0137

Seite/Page 2 / 10

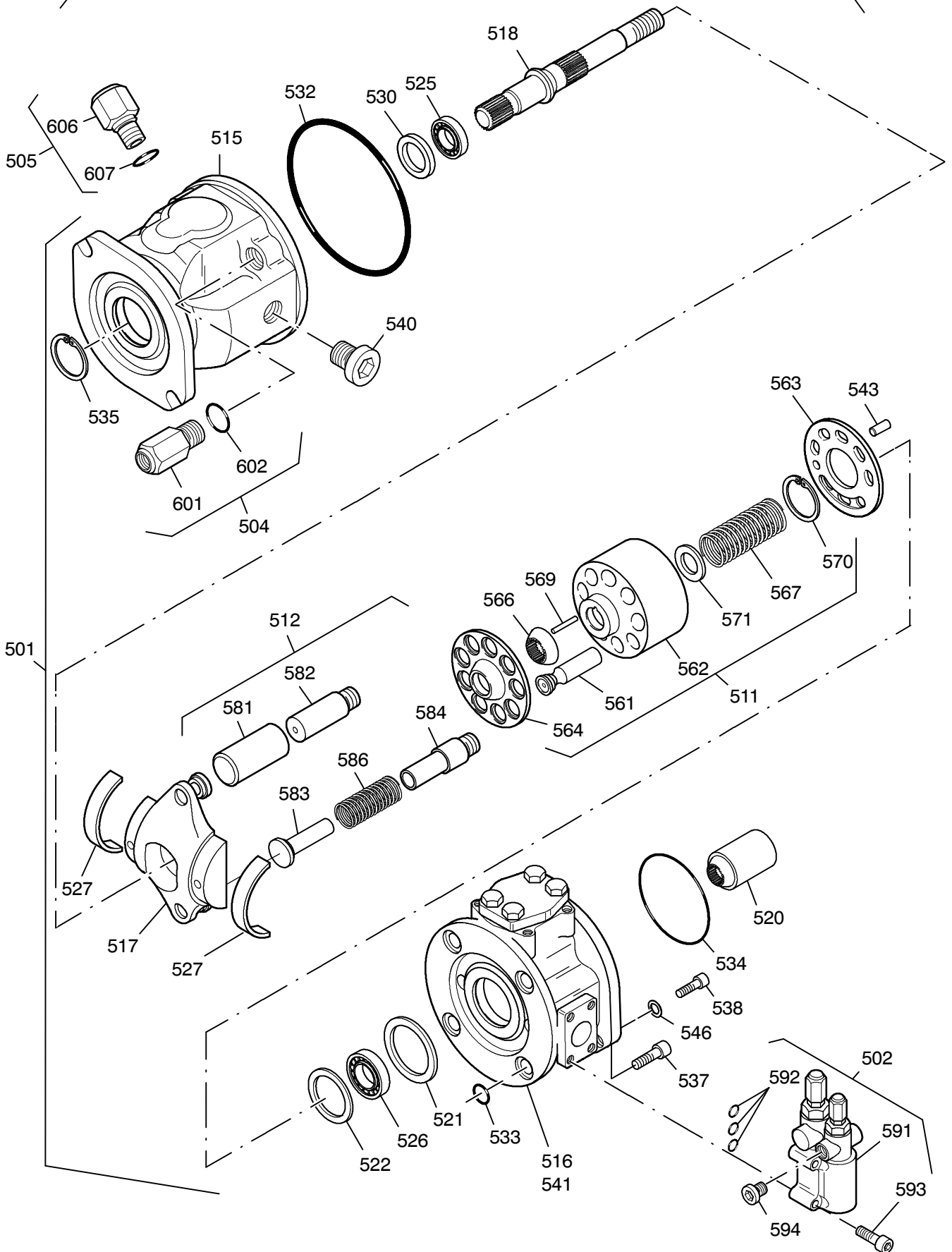


**993-0137**

Seite/Page 3 / 10



**993-0137**



993-0137

Seite/Page 5 / 10

Bild-Nr Fig Fig Fig Bild nr	ET-Nr Part-No No. de Piece No. de Pieza No. del Pezzo Detalj nr	Stückzahl Qty Qte Ctd Qta Antal		Gegenstand Description Designation Descripción Designazione Benaemning
00	635 609 40	1	Hydr.-Pumpeneinheit, kpl.	Pump unit, assy.
01	410 669 12	1	Pumpe, kpl. best. aus Bild-Nr. 11-50	Pump, assy. consist of fig-no. 11-50
02	410 670 12	2	Pumpe, kpl. best. aus Bild-Nr. 501-505	Pump, assy. consist. of fig-no. 501-505
03	410 671 12	1	Zahnradpumpe	Gear pump
04	410 672 12	1	Zahnradpumpe	Gear pump
05	754 999 73	2	Dichtsatz best. aus Bild 03-04	Seal kit consist. of fig-no. 03-04
11		1	Triebwerk best. aus Bild 61-107	Power unit consist. of fig 61-107
12		1	Anschlussplatte best. aus Bild 115-129	Connector plate consist. of fig 115-129
13		1	Regler best. aus Bild 141-206	Governor consist. of fig 141-206
14		1	Hydr. Verstellung best. aus Bild 291-293	consist. of fig 291-293
15		1	Hydr. Verstellung best. aus Bild 301-303	consist. of fig 301-303
19		1	Pumpenträger best. aus Bild 311-325	Carrier pump consist. of fig 311-325
20		1	Gehäuse	Housing
22		1	Lauftrad	Idler
23	757 644 73	1	Dichtscheibe	Packing
30		1	Gewindestift	Threaded pin
31	758 147 73	1	Gewindestift	Threaded pin
40		1	Passfeder	Feather key
32	964 767 00	2	Sicherungsmutter	Lock nut
33	345 629 99	1	Zylinderstift	Parallel pin
34	964 768 00	1	Verschlusschraube	Screw plug
38	342 677 99	1	Sicherungsring	Circlip
39	342 540 99	2	Sicherungsring	Circlip
41	343 517 99	1	Passscheibe	Shim washer
50	255 985 40	1	Verschlusschraube	Screw plug
61		1	Zylinder mit Steuerplatte	Cylinder with control-plate
62		3	Kolben Gleitschuh	Guide shoe
71		1	Tellerfeder Säule	Cup spring package
72		1	Wiege	Balancer
74		1	Triebwelle	Drive shaft
75		1	Lagerflansch	Bearing flange
76		1	Verschlussring	Cover
77	757 692 73	2	Draht	Wire

**Pumpeneinheit**  
**Pump unit**

**993-0137**

Seite/Page 6 / 10

Bild-Nr Fig Fig Fig Fig Bild nr	ET-Nr Part-No No. de Piece No. de Pieza No. del Pezzo Detalj nr	Stückzahl Qty Qte Ctd Qta Antal		Gegenstand Description Designation Descripcion Designazione Benaemning
78	804 973 73	2	Gelenkstift	Hinge pin
80		1	Passscheibe	Shim washer
84		1	Rückzugplatte	With drawal plate
85		1	Rückzugkugel	With drawal ball
90		2	Haltsegment	Retainer
91		1	Zylinderrollenlager	Cylindrical roller bearing
92		1	Käfigpaar	Cage couple
96	342 551 99	1	Sicherungsring	Circlip
97	342 675 99	1	Sicherungsring	Circlip
98	758 082 73	1	Wellendichtring	Shaft seal
99	971 059 00	1	O-Ring	O-ring
100	504 808 98	1	O-Ring	O-ring
106		2	Spannstift	Dowel pin
107		4	Schraube	Bolt
115		1	Anschlussplatte	Connection plate
116	757 654 73	1	Ventilbuchse	Valve bushing
120		1	Rollenlager	Ball bearing
121		1	O-Ring	O-ring
122		2	Zylinderstift	Treaded pin
123		1	Zylinderstift	Treaded pin
124	51283398	4	Schraube	Bolt
125	410 126 12	6	Doppelstopfen	Double plug
127	270 996 40	2	Verschlusschraube	Screw plug
128		1	Düse	Nozzle
129	255 679 40	1	Verschlusschraube	Screw plug
141		1	Reglerelement best. aus Bild 211-222	Governor element consist. of fig.-no. 211-222
143		1	Reglerelement best. aus Bild 231-244	Governor element consist. of fig.-no. 231-244
144		1	Messkolben best. aus Bild 251-261	Metering piston consist. of fig.-no. 251-261
145		1	Reglerelement best. aus Bild 271-285	Governor element consist. of fig.-no. 271-285
150		1	Reglergehäuse	Control housing
151		1	Verschlussbolzen	End pin
160		1	Winkelhebel	Elbow lever
161	757 661 73	1	Lagerbolzen	Pin
162	757 662 73	1	Lagerbuchse	Bearing bush
190	321 585 99	5	Zylinderschraube	Bolt
191		2	Spannstift	Dowel pin
192	410 237 12	8	Doppelabrisstopfen	Tear-off plug
193	506 465 98	3	O-Ring	O-ring

**Pumpeneinheit**  
**Pump unit**

**993-0137**

Seite/Page 7 / 10

Bild-Nr Fig Fig Fig Fig Bild nr	ET-Nr Part-No No. de Piece No. de Pieza No. del Pezzo Detalj nr	Stückzahl Qty Qte Ctd Qta Antal		Gegenstand Description Designation Descripcion Designazione Benaemning
194	973 187 00	1	O-Ring	O-ring
195	313 398 99	1	Verschlusschraube	Plug
196	180 022 40	1	O-Ring	O-ring
200	342 610 99	1	Sicherungsring	Circlip
201	969 043 00	1	O-Ring	O-ring
206		1	Düse	Nozzle
211		1	Verschlusschraube	Screw plug
212	757 668 73	1	Steuerkolben	Control piston
213	431 322 73	2	Federbolzen	Spring pin
215	757 526 73	1	Druckfeder	Pressure spring
216	410 432 12	1	Druckfeder	Pressure spring
220	757 663 73	1	Gewindestift	Threaded pin
221	270 989 40	1	Sicherungsmutter	Safety nut
222	180 022 40	1	O-Ring	O-ring
231		1	Einschraubfeil	Cartridge
232	771 779 73	1	Anschlussstück	Connection piece
233		1	Steuerbuchse	Control bushing
234		1	Steuerkolben	Control piston
235		1	Einstellschraube	Adjusting screw
236	757 672 73	1	Druckfeder	Pressure spring
237		1	Federbolzen	Spring pin
238		1	Federteller	Spring plate
241	500 302 98	2	O-Ring	O-ring
242	180 022 40	1	O-Ring	O-ring
243		1	Sicherungsmutter	Safety nut
244		1	Sicherungsring	Safety ring
251		1	Messkolben	Piston
252		1	Stellbuchse	Bushing
253	771 753 73	1	Bolzen	Pin
260		1	Rolle	Roller
261	343 476 99	2	Sicherungsscheibe	Safety washer
271		1	Steuerbuchse	Control bushing
272		1	Steuerkolben	Control piston
274		1	Federteller	Spring plate
275		1	Druckfeder	Pressure spring
276		1	Druckfeder	Pressure spring
277		1	Anschlussstück	Connection piece
278		1	Gewindestift	Threaded pin
279		1	Ansteuerkolben	Piston
281	270 989 40	1	Sicherungsmutter	Safety nut
282	505 893 98	1	O-Ring	O-ring

**Pumpeneinheit**  
**Pump unit**

**993-0137**

Seite/Page 8 / 10

Bild-Nr Fig Fig Fig Fig Bild nr	ET-Nr Part-No No. de Piece No. de Pieza No. del Pezzo Detalj nr	Stückzahl Qty Qte Ctd Qta Antal		Gegenstand Description Designation Descripcion Designazione Benaemning
283	209 898 40	1	O-Ring	O-ring
285	319 410 99	4	Schraube	Screw
291		1	Stellkolben	Control piston
292		1	Stellstange	Control rod
293		1	Druckfeder	Pressure spring
301		1	Rückstellkolben	Backward piston
302		1	Rückstellstange	Backward rod
303		1	Druckfeder	Pressure spring
311		1	Flansch	Flange
312		1	Kupplungsnahe	Hub
323	319 442 99	4	Zylinderschraube	Bolt
324	506 369 98	1	O-Ring	O-ring
325		1	O-Ring	O-ring
501		1	Pumpe	Pump
			best. aus Bild 511-546	consist. of fig.-no. 511-546
502		1	Steuerventil	Control valve
			best. aus Bild 592-594	consist. of fig.-no. 592-594
504		1	Adapter	Adapter
			best. aus Bild 601-602	consist. of fig.-no. 601-602
505		1	Adapter	Adapter
			best. aus Bild 606-607	consist. of fig.-no. 606-607
511	410 628 12	1	Triebwerk	Power unit
			best. aus Bild 561-571	consist. of fig.-no. 561-571
512	805 558 73	1	Verstellteile	Adjuster
			best. aus Bild 581-586	consist. of fig.-no. 581-586
515		1	Pumpengehäuse	Pump housing
516	410 636 12	1	Anschlussplatte	Connector plate
517	410 629 12	1	Schwenkwiege	Balancer
518	410 633 12	1	Antriebswelle	Drive shaft
520		1	Zahnnahe	Hub gear type
521	756 123 73	1	Scheibe	Washer
522	756 125 73	1	Abstimmzscheibe	Adjusting disc
525	756 148 73	1	Kegelrollenlager	Taper roller bearing
526	756 124 73	1	Kegelrollenlager	Taper roller bearing
527	805 564 73	2	Lagerschale	Bushing
530	410 616 12	1	Wellendichtring	Shaft seal
532	756 120 73	1	O-Ring	O-ring
533	999 558 00	4	O-Ring	O-ring
534	082 815 00	1	O-Ring	O-ring
535	756 149 73	1	Sicherungsring	Circlip
537	319 257 99	4	Schraube	Bolt
538	319 147 99	2	Schraube	Bolt

**Pumpeneinheit**  
**Pump unit**

**993-0137**

Seite/Page 9 / 10

Bild-Nr Fig Fig Fig Fig Bild nr	ET-Nr Part-No No. de Piece No. de Pieza No. del Pezzo Detalj nr	Stückzahl Qty Qte Ctd Qta Antal		Gegenstand Description Designation Descripcion Designazione Benaemning
540	805 565 73	1	Verschlusschraube	Screw plug
541	999 046 00	1	Doppel-Abreisstopfen	Double breaking plug
543	345 602 99	1	Zylinderstift	Parallel pin
546	510 314 98	2	Scheibe	Washer
561	410 620 12	9	Kolben, kpl.	Piston, assy.
562	805 556 73	1	Zylinder	Cylinder
563	410 632 12	1	Verteilerplatte	Distributor plate
564	410 619 12	1	Rückzugplatte	Backward plate
566	410 621 12	1	Rückzugkugel	Backward ball
567	805 555 73	1	Feder	Spring
569		3	Druckstift	Pressure pin
570		1	Sicherungsring	Safety ring
571		1	Stützscheibe	Support disk
581	805 559 73	1	Verstellkolben	Adjusting piston
582	805 560 73	1	Kolbenführung	Piston guide
583	805 561 73	1	Gelenkkolben	Counter piston
584	756 139 73	1	Kolbenführung	Piston guide
586	805 562 73	1	Feder	Spring
591	804 927 73	1	Steuerventil	Control valve
592	504 844 98	3	O-Ring	O-ring
593	319 229 99	4	Schraube	Screw
594		1	Verschlusschraube	Screw plug
601	756 151 73	1	Adapter	Adapter
602	500 287 98	1	O-Ring	O-ring
606		1	Adapter	Adapter
607	805 551 73	1	O-Ring	O-ring

**Pumpeneinheit  
Pump unit**

**993-0137**

Seite/Page 10 10