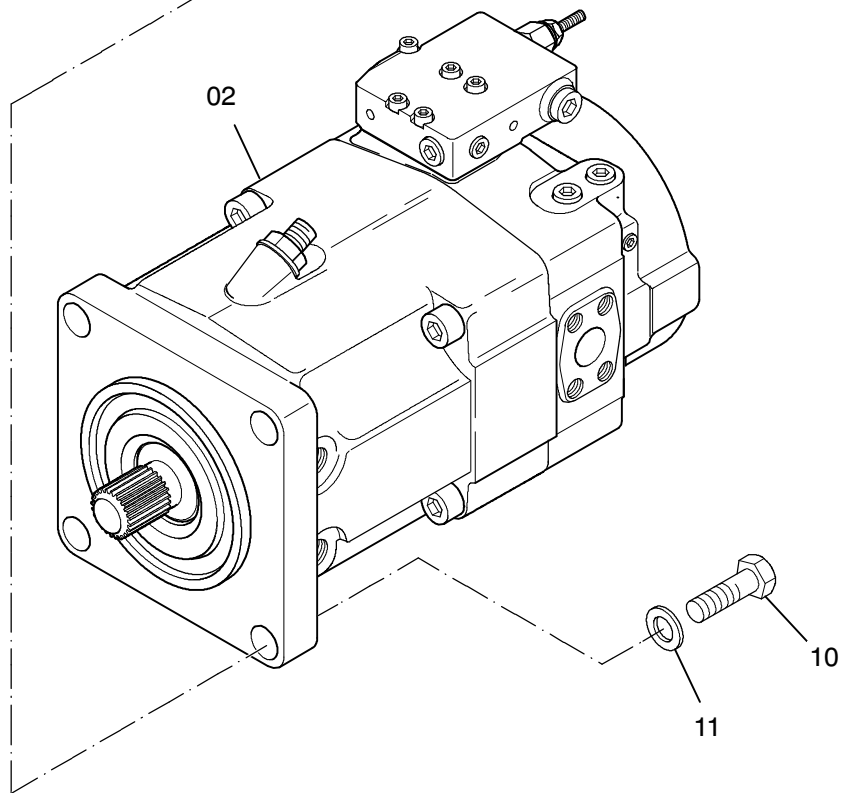
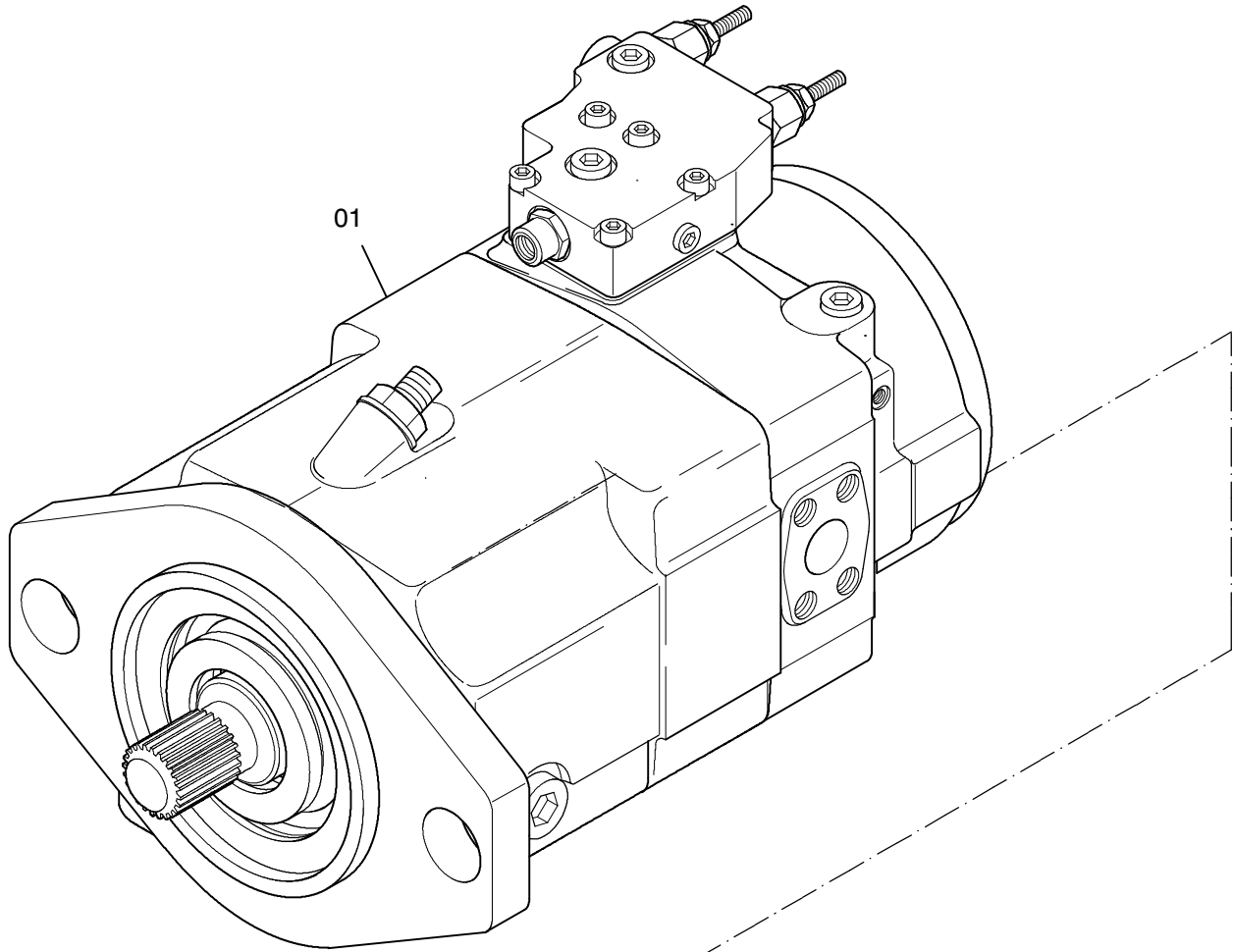
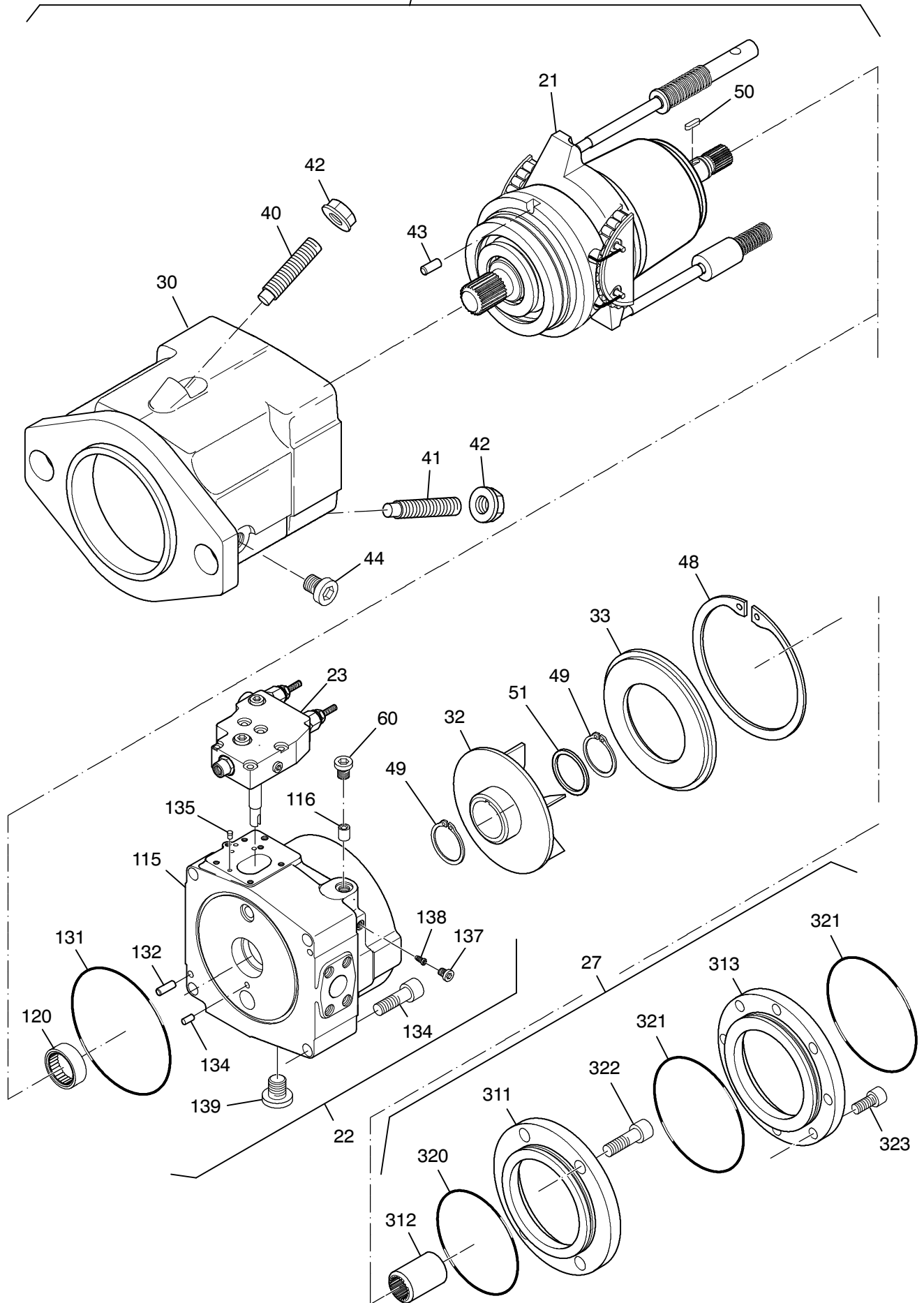


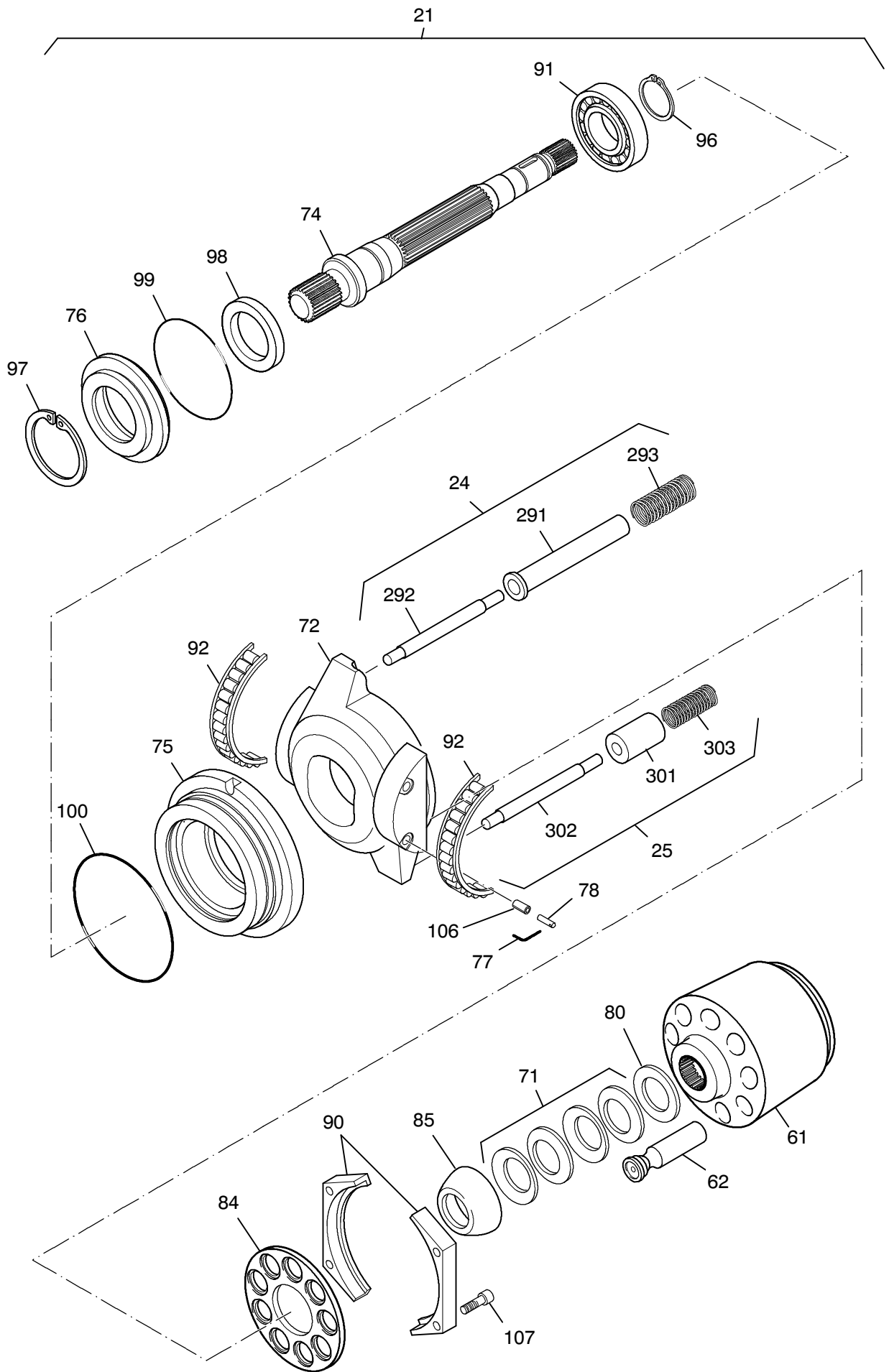
00



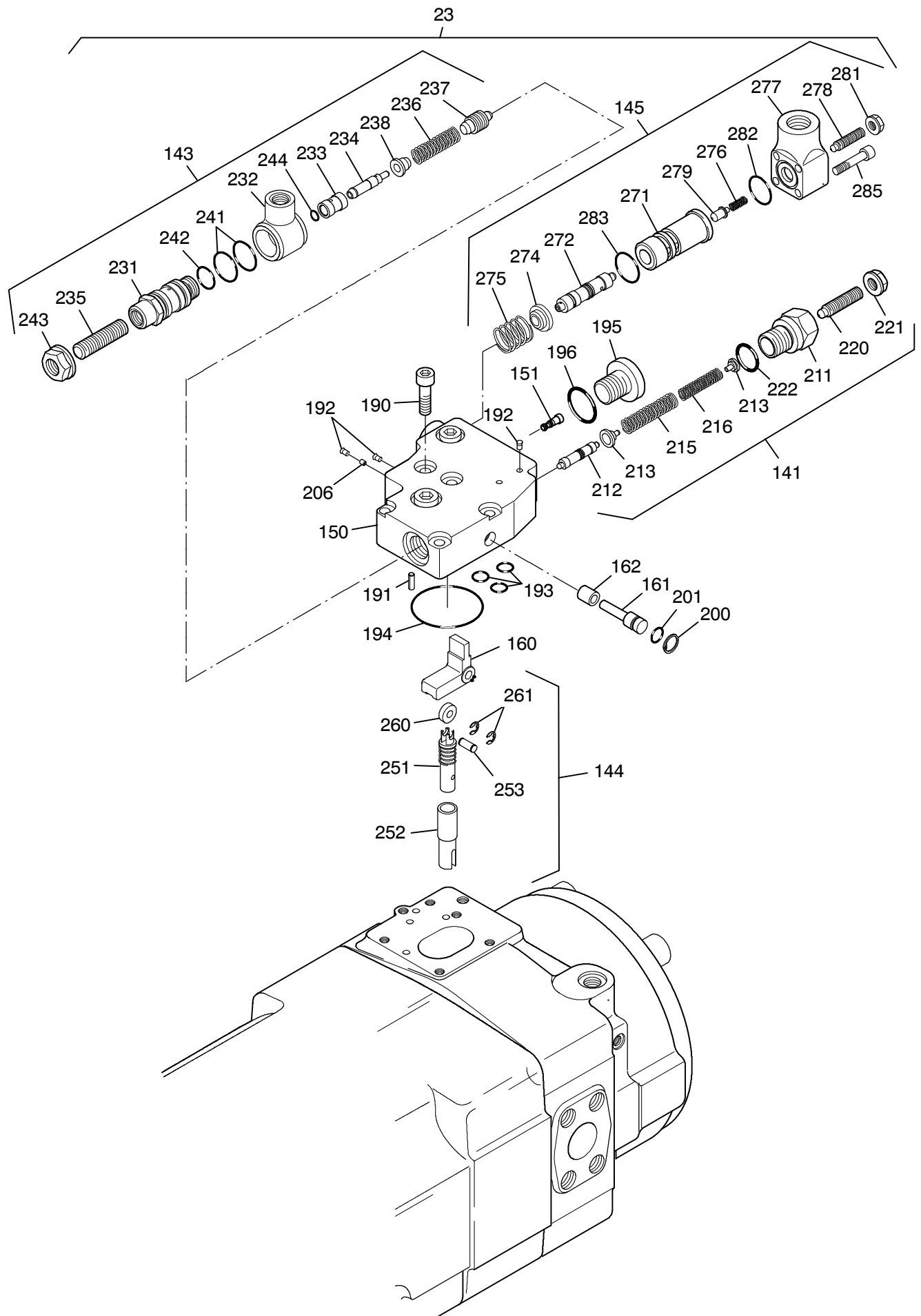
993-0138

Seite/Page 1 / 12

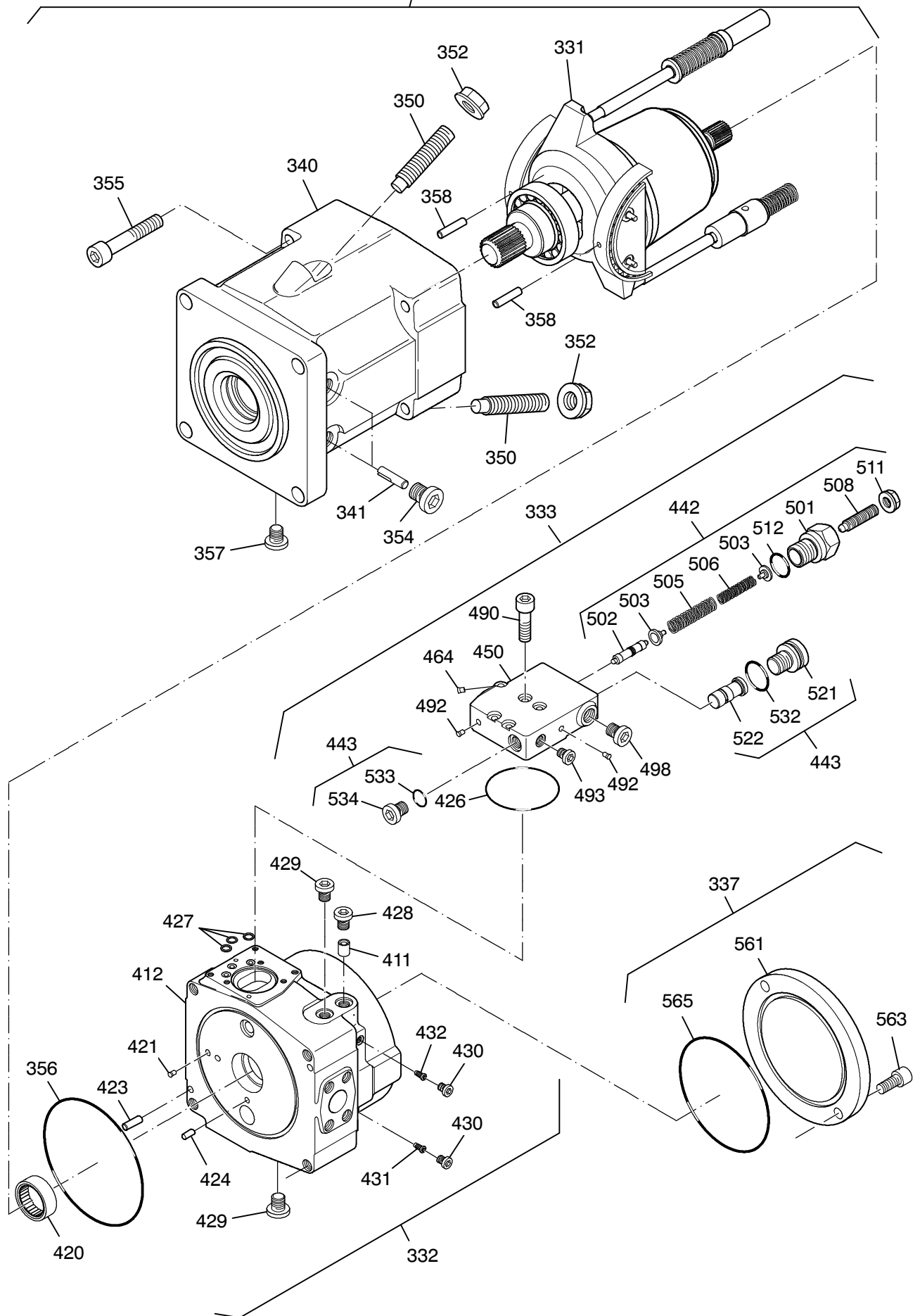




993-0138



993-0138



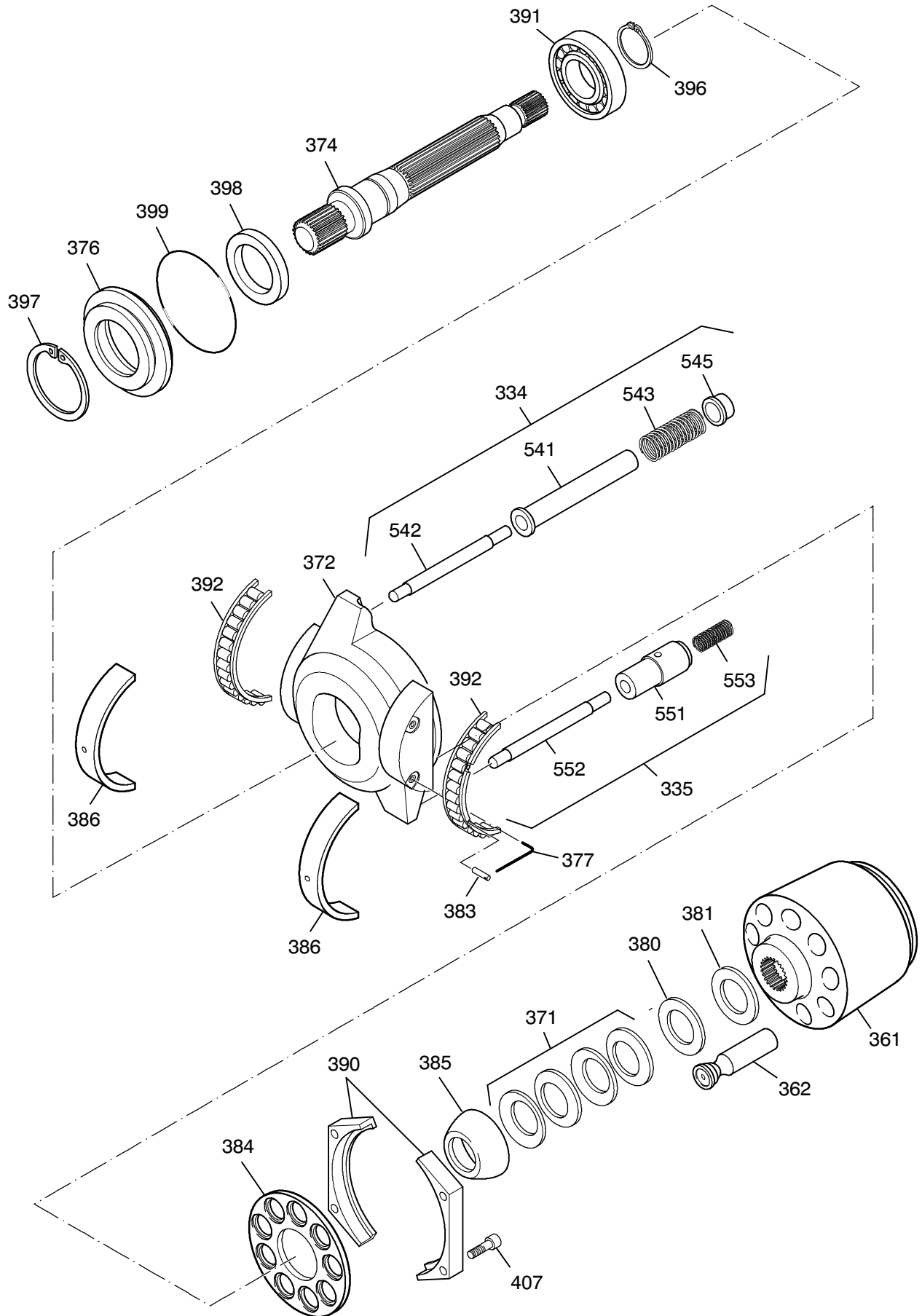


Bild-Nr Fig Fig Fig Fig Bild nr	ET-Nr Part-No No. de Piece No. de Pieza No. del Pezzo Detalj nr	Stückzahl Qty Qte Ctd Qta Antal		Gegenstand Description Designation Descripcion Designazione Benaemning
00	635 612 40	1	Pumpenkombination best. aus Bild 01-02	Pump combination consist. of fig. 01-02
01	410 666 12	1	Hydr. Pumpe, kpl. best. aus Bild 21-60	Hydr. Pump, assy. consist. of fig. 21-60
02	410 832 12	1	Hydr. Pumpe, kpl. best. aus Bild 331-358	Hydr. Pump, assy. consist. of fig. 331-358
10	508 847 98	4	Sechskantschraube	Bolt
11		4	Scheibe	Washer
21	410 819 12	1	Triebwerk best. aus Bild 61-107	Transmission consist. of fig. 61-107
22	410 820 12	1	Anschlussplatte best. aus Bild 115-139	Connector plate consist. of fig. 115-139
23	410 833 12	1	Regler best. aus Bild 141-206	Governor consist. of fig. 141-206
24	410 822 12	1	Verstellung best. aus Bild 291-293	Adjustment consist. of fig. 291-293
25	410 823 12	1	Verstellung best. aus Bild 301-303	Adjustment consist. of fig. 301-303
27	410 834 12	1	Pumpenträger best. aus Bild 311-323	Carrier pump consist. of fig. 311-323
30	-	1	Gehäuse	Housing
32		1	LaufRad, linkslauf	Idler, left
33	757 644 73	1	Dichtscheibe	Packing
40		1	Gewindestift	Threaded pin
41	758 147 73	1	Gewindestift	Threaded pin
42	964 767 00	2	Seal-Lock-Bundmutter	Flanged nut
43	345 629 99	1	Zylinderstift	Parallel pin
44	964 768 00	1	Verschlusschraube	Plug
48	342 677 99	1	Sicherungsring	Circlip
49	342 540 99	2	Sicherungsring	Circlip
50		1	Passfeder	Feather key
51	343 517 99	1	Passscheibe	Shim ring
60	255 985 40	1	Verschlusschraube	Plug
61		1	Zylinder mit Steuerplatte	Cylinder with control plate
62		9	Kolben-Gleitschuh	Guide shoe
71		1	Tellerfeder-Säule	Cup spring package
72		1	Wiege	Balancer
74		1	Triebwelle	Drive shaft
75		1	Lagerflansch	Flange
76		1	Verschlussring	Cover
77	757 692 73	2	Draht	Wire
78	804 973 73	2	Gelenkstift	Hinge pin

**Pumpenkombination
Pump combination**

993-0138

Seite/Page 7 / 12

Bild-Nr Fig Fig Fig Fig Bild nr	ET-Nr Part-No No. de Piece No. de Pieza No. del Pezzo Detalj nr	Stückzahl Qty Qte Ctd Qta Antal		Gegenstand Description Designation Descripcion Designazione Benaemning
80		1	Passscheibe	Shim ring
84		1	Rückzugplatte	With drawal plate
85		1	Rückzugkugel	With drawal ball
90		2	Haltesegment	Retainer
91		1	Rollenlager	Cylinder roller bearing
92		1	Käfigpaar	Cage couple
96	342 551 99	1	Sicherungsring	Circlip
97	342 675 99	1	Sicherungsring	Circlip
98	758 082 73	1	Wellendichtring	Shaft seal
99	971 059 00	1	O-Ring	O-ring
100	504 808 98	1	O-Ring	O-ring
106		2	Spannstift	Dowel pin
107		4	Zylinderschraube	Screw
115		1	Anschlusssplatte	Connector plate
116	757 654 73	1	Ventilbuchse	Valve bushing
120		1	Rollenlager	Cylindrical roller bearing
131		1	O-Ring	O-ring
132		2	Zylinderstift	Parallel pin
133		1	Zylinderstift	Parallel pin
134	512 833 98	4	Zylinderschraube	Screw
135	410 126 12	6	Doppelabreissstopfen	Tear off plug
137	270 996 40	2	Verschlusschraube	Plug
138		1	Düse	Nozzle
139	255 679 40	1	Verschlusschraube	Plug
141	410 824 12	1	Reglerelement best. aus Bild 211-222	Governor element consist. of fig. 211-222
143	410 835 12	1	Reglerelement best. aus Bild 231-244	Governor element consist. of fig. 231-244
144	410 827 12	1	Messkolben best. aus Bild 251-261	Metering piston consist. of fig. 251-261
145	410 828 12	1	Reglerelement best. aus Bild 271-285	Governor element consist. of fig. 271-285
150	-	1	Reglergehäuse	Control housing
151		1	Verschlussbolzen	End pin
160		1	Winkelhebel	Angle lever
161	757 661 73	1	Lagerbolzen	Pin
162	757 662 73	1	Lagerbuchse	Bearing bush
190	321 585 99	5	Zylinderschraube	Bolt
191		2	Spannstift	Dowel pin
192	410 237 12	8	Doppelabreissstopfen	Tear off plug
193	506 465 98	3	O-Ring	O-ring
194	973 187 00	1	O-Ring	O-ring

Pumpenkombination
Pump combination

993-0138

Seite/Page 8 / 12

Bild-Nr Fig Fig Fig Fig Bild nr	ET-Nr Part-No No. de Piece No. de Pieza No. del Pezzo Detalj nr	Stückzahl Qty Qte Ctd Qta Antal		Gegenstand Description Designation Descripción Designazione Benaemning
195	313 398 99	1	Verschlussschraube	Plug
196		1	O-Ring	O-ring
200	342 610 99	1	Sicherungsring	Circlip
201		1	O-Ring	O-ring
206		1	Düse	Nozzle
211		1	Verschlussschraube	Plug
212	757 668 73	1	Steuerkolben	Piston valve
213	431 322 73	2	Federbolzen	Spring bolt
215	757 526 73	1	Druckfeder	Compression spring
216	410 432 12	1	Druckfeder	Compression spring
220	757 663 73	1	Gewindestift	Threaded pin
221	270 989 40	1	Seal-Lock-Bundmutter	Flange nut
222		1	O-Ring	O-ring
231		1	Einschraubteil	Cartridge
232	771 779 73	1	Anschlussstück	Adapter
233		1	Steuerbuchse	Sleeve
234		1	Steuerkolben	Piston valve
235		1	Einstellschraube	Set screw
236	757 672 73	1	Druckfeder	Compression spring
237		1	Federbolzen	Spring bolt
238		1	Federteller	Spring plate
241	500 302 98	2	O-Ring	O-ring
242	180 022 40	1	O-Ring	O-ring
243		1	Seal-Lock-Bundmutter	Flange nut
244		1	Sprengring	Safety ring
251		1	Messkolben	Metering piston
252		1	Stellbuchse	Setting bush
253	771 753 73	1	Bolzen	Pin
260		1	Rolle	Roller
261	343 476 99	2	Sicherungsscheibe	Circlip
271		1	Steuerbuchse	Sleeve
272		1	Steuerkolben	Piston valve
274		1	Federteller	Spring plate
275		1	Druckfeder	Compression spring
276		1	Druckfeder	Compression spring
277		1	Anschlussstück	Adapter
278		1	Gewindestift	Threaded-pin
279		1	Ansteuerkolben	Piston control
281	270 989 40	1	Seal-Lock-Bundmutter	Flange nut
282	505 893 98	1	O-Ring	O-ring
283	209 898 40	1	O-Ring	O-ring

**Pumpenkombination
Pump combination**

993-0138

Seite/Page 9 / 12

Bild-Nr Fig Fig Fig Fig Bild nr	ET-Nr Part-No No. de Piece No. de Pieza No. del Pezzo Detalj nr	Stückzahl Qty Qte Ctd Qta Antal		Gegenstand Description Designation Descripcion Designazione Benaemning
285	319 410 99	4	Zylinderschraube	Screw
291		1	Stellkolben	Piston
292		1	Stellstange	Rod
293		1	Druckfeder	Compression spring
301		1	Rückstellkolben	Piston for resetting
302		1	Rückstellstange	Rod for resetting
303		1	Druckfeder	Compression spring
311		1	Flansch	Flange
312		1	Kupplungsnahe	Hub
313		1	Flansch	Flange
320	510 059 98	1	O-Ring	O-ring
321		2	O-Ring	O-ring
322	513 161 98	4	Zylinderschraube	Bolt
323	510 877 98	8	Zylinderschraube	Bolt
331	410 836 12	1	Triebwerk best. aus Bild 361-407	Transmission consist. of fig. 361-407
332	410 837 12	1	Anschlussplatte mit Zubehör best. aus Bild 411-432	Connector plate consist. of fig. 411-432
333	410 840 12	1	Regler best. aus Bild 442-498	Governor consist. of fig. 442-498
334	410 839 12	1	Verstellung best. aus Bild 541-545	Adjustment consist. of fig. 541-545
335	410 838 12	1	Verstellung best. aus Bild 551-553	Adjustment consist. of fig. 551-553
337	431 308 73	1	Deckel mit Zubehör best. aus Bild 561-565	Cover consist. of fig. 561-565
340	-	1	Gehäuse	Housing
341		4	Gelenkstift	Hinge pin
350	762 963 73	2	Gewindestift	Threaded pin
352	410 483 12	2	Seal-Lock-Bundmutter	Flange nut
354	255 171 40	4	Verschlusschraube	Plug
355	758 115 73	4	Zylinderschraube	Bolt
356	765 464 73	1	O-Ring	O-ring
357		2	Verschlusschraube	Plug
358	757 792 73	2	Spannstift	Dowel pin
361		1	Zylinder mit Steuerplatte	Cylinder with control plate
362	804 970 73	9	Kolben-Gleitschuh	Guide shoe
371	804 967 73	1	Tellerfedersäule	Cup spring package
372		1	Wiege	Balancer
374		1	Triebwelle	Drive shaft
376		1	Verschlussring	Cover
377	757 323 73	4	Draht	Wire

**Pumpenkombination
Pump combination**

993-0138

Seite/Page 10 12

Bild-Nr Fig Fig Fig Fig Bild nr	ET-Nr Part-No No. de Piece No. de Pieza No. del Pezzo Detalj nr	Stückzahl Qty Qte Ctd Qta Antal		Gegenstand Description Designation Descripción Designazione Benaemning
380	804 966 73	1	Passscheibe	Shim ring
381		1	Passscheibe	Shim ring
383	804 976 73	4	Rolle	Roller
384	804 969 73	1	Rückzugplatte	With drawal plate
385	804 968 73	1	Rückzugkugel	With drawal ball
386		1	Lagerschalen-Paar	Bushing pair
390	804 971 73	2	Haltesegment	Retainer
391	804 973 73	1	Rollenlager	Cylindrical roller bearing
392		1	Käfigpaar	Cage couple
396	511 517 98	1	Sicherungsring	Circlip
397	342 671 99	1	Sicherungsring	Circlip
398	410 424 12	1	Wellendichtring	Shaft seal
399	972 186 00	1	O-Ring	O-ring
407	758 138 73	4	Zylinderschraube	Screw
411	757 654 73	1	Ventilbuchse	Valve bushing
412		1	Anschlussplatte	Connector plate
420	804 963 73	1	Rollenlager	Cylindrical roller bearing
421	410 237 12	5	Doppelabreissstopfen	Tear off plug
423	345 630 99	2	Zylinderstift	Parallel pin
424	511 890 98	1	Zylinderstift	Parallel pin
426	765 471 73	1	O-Ring	O-ring
427		3	Quad Ring	Seal ring
428	255 985 40	1	Verschlusschraube	Plug
429	255 679 40	2	Verschlusschraube	Plug
430	270 996 40	2	Verschlusschraube	Plug
431	757 655 73	1	Düse	Nozzle
432		1	Düse	Nozzle
442	431 320 73	1	Reglerelement best. aus Bild 501-512	Governor element consist. of fig. 501-512
443		1	Reglerelement best. aus Bild 521-534	Governor element consist. of fig. 521-534
450		1	Reglergehäuse	Control housing
464	762 983 73	1	Doppelabreissstopfen	Tear off plug
490	319 423 99	5	Zylinderschraube	Bolt
492	410 237 12	7	Doppelabreissstopfen	Tear off plug
493	270 996 40	1	Verschlusschraube	Plug
498	255 985 40	1	Verschlusschraube	Plug
501	762 984 73	1	Verschlusschraube	Plug
502	431 321 73	1	Steuerkolben	Piston valve
503	431 322 73	2	Federbolzen	Spring bolt
505	757 526 73	1	Druckfeder	Compression spring

**Pumpenkombination
Pump combination**

993-0138

Seite/Page 11 /12

Bild-Nr Fig Fig Fig Fig Bild nr	ET-Nr Part-No No. de Piece No. de Pieza No. del Pezzo Detalj nr	Stückzahl Qty Qte Ctd Qta Antal		Gegenstand Description Designation Descripcion Designazione Benaemning
506	410 432 12	1	Druckfeder	Compression spring
508		1	Gewindestift	Threaded pin
511	270 989 40	1	Seal-Lock-Bundmutter	Flange nut
512	180 022 40	1	O-Ring	O-ring
521		1	Verschlusschraube	Plug
522		1	Verschlussbolzen	End pin
532	180 022 40	1	O-Ring	O-ring
533		1	O-Ring	O-ring
534	313 395 99	1	Verschlusschraube	Plug
541		1	Stellkolben	Piston
542		1	Stellstange	Rod
543		1	Druckfeder	Compression spring
545		1	Buchse	Bushing
551		1	Rückstellkolben	Piston for resetting
552		1	Rückstellstange	Rod for resetting
553	758 134 73	1	Druckfeder	Compression spring
561	431 331 73	1	Verschlussdeckel	Cover
563	431 332 73	2	Zylinderschraube	Screw
565	501 496 98	1	O-Ring	O-ring

**Pumpenkombination
Pump combination**

993-0138

Seite/Page 12 12