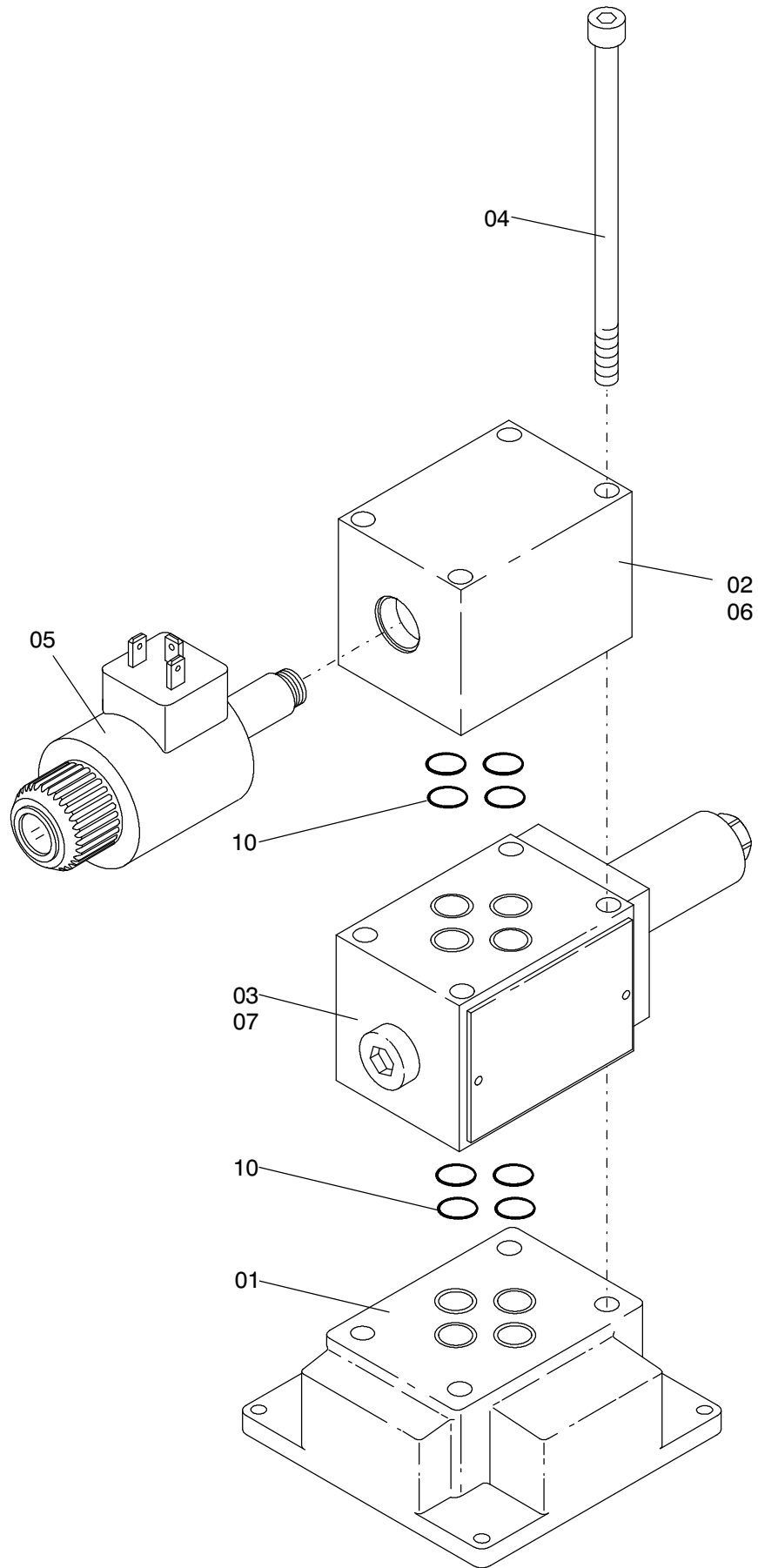


00



993-0148a

Seite/Page 1 / 2

Bild-Nr Fig Fig Fig Fig Bild nr	ET-Nr Part-No No. de Piece No. de Pieza No. del Pezzo Detalj nr	Stückzahl Qty Qte Ctd Qta Antal		Gegenstand Description Designation Descripcion Designazione Benaemning
00	655 189 40	1	Wegeventil, kpl. Bild-Nr.: 01-04	Directional spool valve assy. incl. fig. no.: 01-04
01	420 628 12	1	Anschlußplatte	Connection plate
02	621 817 40	1	Wegeventil	Way valve
03	420 271 12	1	Zwischenplattenventil	Intermediate plate valve
04	319 207 99	4	Schraube	Screw
05	978 254 73	1	Magnet	Magnet
06	411 409 12	1	Dichtsatz kpl.	Seal kit, assy.
07	411 452 12	1	Dichtsatz kpl.	Seal kit, assy.
10	504 260 98	8	O-Ring	O-ring

Wegeventil, kpl.
Directional spool valve, assy.

993-0148a

Seite/Page 2 / 2