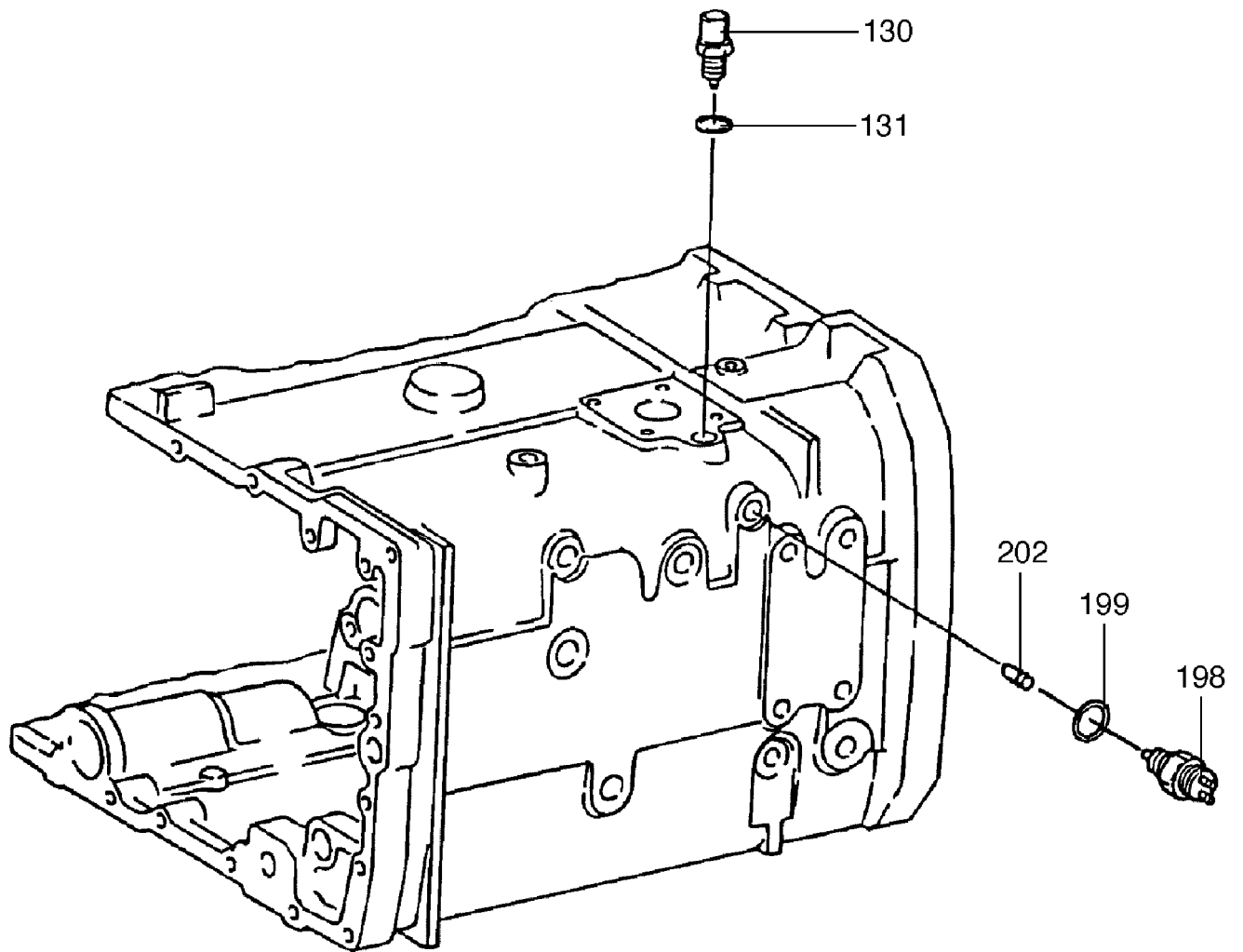


**993-0171**

Seite/Page 1 / 3



**993-0171**

Seite/Page 2 / 3

<b>Bild-Nr</b> Fig Fig Fig Fig Bild nr	<b>ET-Nr</b> Part-No No. de Piece No. de Pieza No. del Pezzo Detalj nr	<b>Stückzahl</b> Qty Qte Ctd Qta Antal		<b>Gegenstand</b> Description Designation Descripcion Designazione Benaemning
10	425 551 12	1	Schaltschiene	Gear shift rail
20	779 673 00	1	Hutmanschette	Flange packing
30	425 550 12	1	Kolben	Piston
32	777 888 73	2	Nutring	U-ring
36	777 889 73	1	Führungsring	Guide ring
50	421 402 12	1	Sicherungsmutter	Locking nut
60	777 890 73	1	Zylinder	Cylinder
70	777 891 73	1	O-Ring	O-ring
80	995 334 00	1	O-Ring	O-ring
82	995 335 00	1	Kugel	Ball
86	125 126 99	4	Skt.-Schraube	Hexagon screw
87	346 186 99	4	Federscheibe	Spring washer
120	995 322 00	2	Gleitstein	Sliding pad
130	401 419 12	1	Riegelanschluß	Detent plunger
131	339 890 99	1	Dichtring	Sealing ring
198	420 029 12	1	Schalter	Switch
199	339 899 99	1	Dichtring	Sealing ring
202	995 324 00	1	Stift	Pin

**Anschlußteile**  
**Conn. Parts**

**993-0171**

Seite/Page 3 / 3