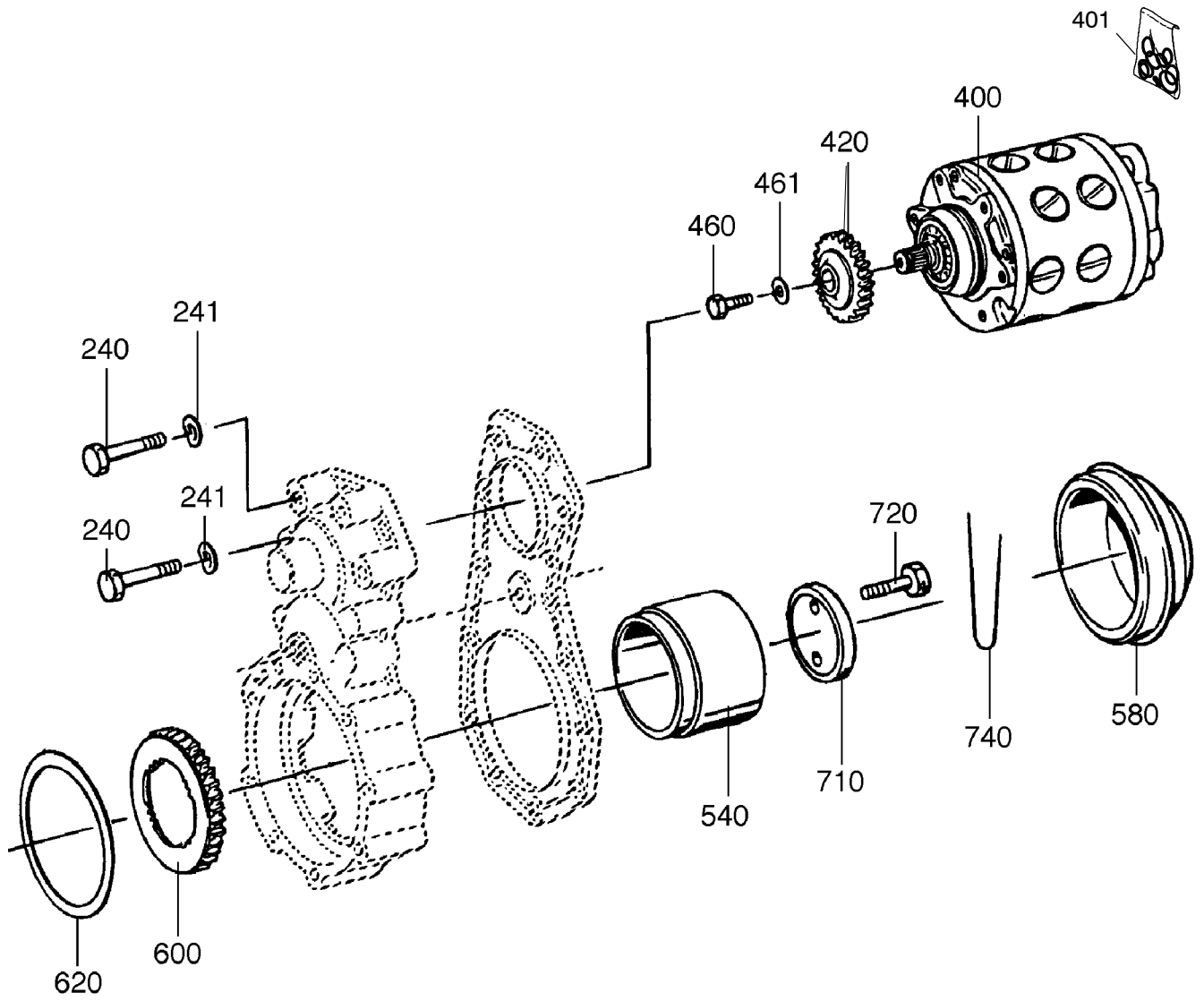


993-0176



993-0176

Bild-Nr Fig Fig Fig Fig Bild nr	ET-Nr Part-No No. de Piece No. de Pieza No. del Pezzo Detalj nr	Stückzahl Qty Qte Ctd Qta Antal		Gegenstand Description Designation Descripcion Designazione Benaemning
10		1	Gehäuse	Housing
100		1	Bolzen	Pin
110		1	O-Ring	O-ring
120		1	Anlaufscheibe	Thrust washer
130		1	Innenring	Internal ring
140		2	Nadelkranz	Needle cage
150		1	Zwischenrad	Idler gear
200	772 487 73	1	Dichtung	Gasket
210		1	Deckel	Cover
240		4	Skt.-Schraube	Hexagon screw
241		16	Federscheibe	Spring washer
270		3	Zylinderschraube	Cap screw
271		2	Federscheibe	Spring washer
290		5	Zylinderschraube	Cap screw
310		5	Zylinderschraube	Cap screw
361		1	Usitring	Usit ring
400	420 924 12	1	Kolbenpumpe	Piston pump
401	421 421 12	1	Dichtsatz zur Kolbenpumpe	Seal kit for the Piston pump
420	420 937 12	1	Abtriebsrad	Output gear
460	502 196 12	1	Schraube	Hexagon screw
461	420 936 12	1	Scheibe	Washer
540		1	Buchse	Bushing
580		1	Deckel	Cover
600		1	Antriebsrad	Input gear
620	995 361 00	nB	Ausgleichscheibe A=0,60 mm	Shim
620	995 362 00	nB	Ausgleichscheibe A=0,50 mm	Shim
620	993 038 00	nB	Ausgleichscheibe A=0,30 mm	Shim
620	995 363 00	nB	Ausgleichscheibe A=0,40 mm	Shim
620	993 039 00	nB	Ausgleichscheibe A=0,20 mm	Shim
630	420 129 12	1	Dichtung	Gasket
710		1	Scheibe	Washer
720		2	Schraube	Hexagon screw
740		1	Draht	Wire

**Gehäuse
Housing**

993-0176