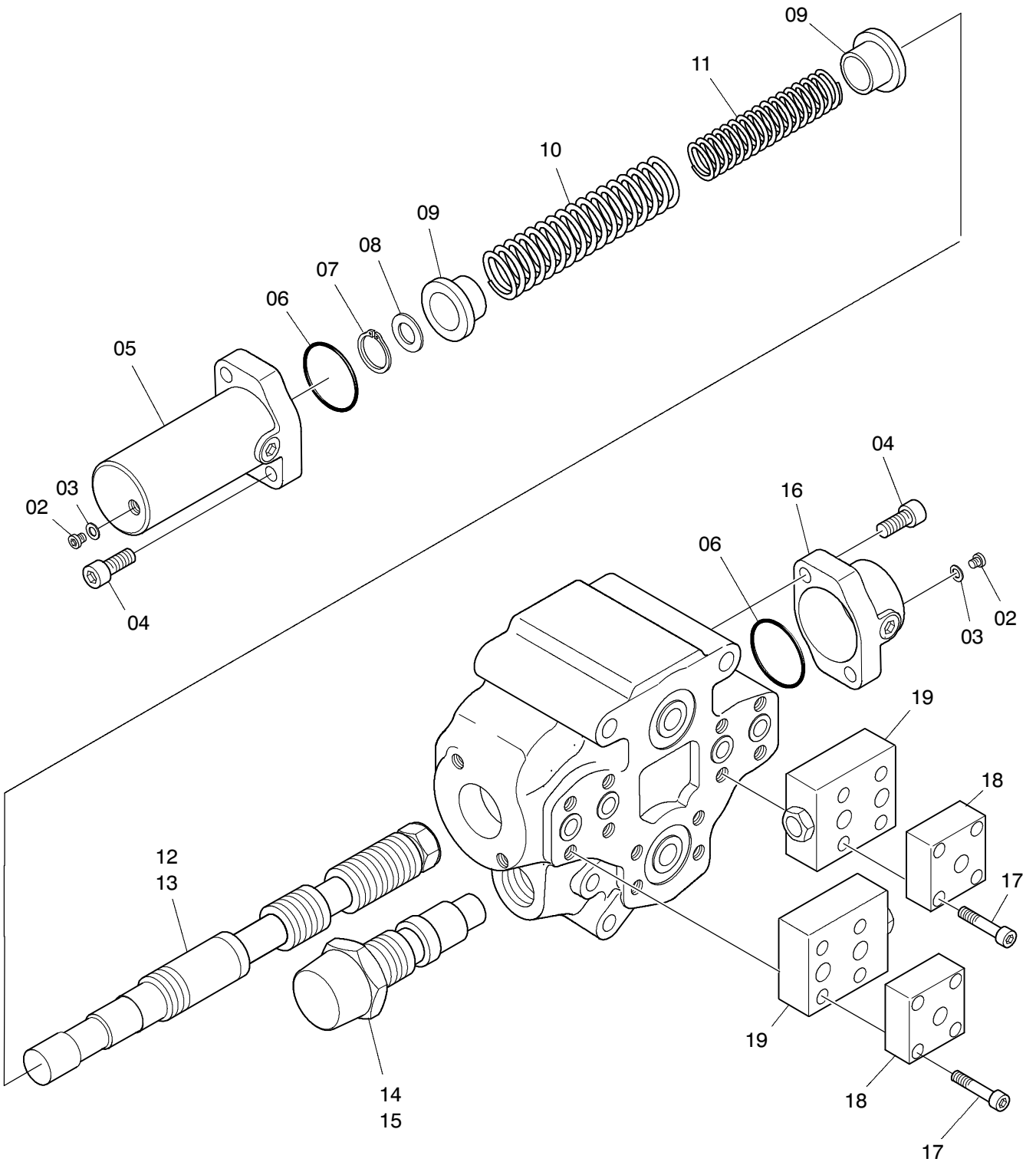


01



993-0183

Seite/Page 1 / 2

Bild-Nr Fig Fig Fig Fig Bild nr	ET-Nr Part-No No. de Piece No. de Pieza No. del Pezzo Detalj nr	Stückzahl Qty Qte Ctd Qta Antal		Gegenstand Description Designation Descripcion Designazione Benaemning
01	635 750 40	1	Steuerblock, kpl.	Control block assy.
02	961 241 00	2	Entlüftungsschraube	Vent screw
03	339 861 99	2	Dichtring	Seal ring
04	319 140 99	4	Schraube	Screw
05	754 540 00	1	Deckel	Cover
06	410 712 12	2	O-Ring	O-ring
07	999 516 00	1	Sprengring	Snap ring
08	999 517 00	1	Ring	Ring
09	753 723 00	2	Federteller	Spring plate
10	753 724 00	1	Druckfeder	Compression spring
11	753 725 00	1	Druckfeder	Compression spring
12	999 523 00	1	Kolben *	Piston
13	753 727 00	2	Dichtsatz zur Kolbenachse	Seal kit for piston axle
14	410 723 12	1	Druckbegrenzungsventil	Pressure relief valve
15	410 714 12	1	Dichtsatz	Seal kit
16	754 539 00	1	Deckel	Cover
17	511 470 98	8	Schraube	Screw
18	410 719 12	2	Platte	Plate
19	410 721 12	2	Einspeiseventil	Feeder-valve
			* Nur mit Angabe der Block-Nr. beschaffbar	* Procurement only by state- ment of block-No.

**Steuerblock
Control Block**

993-0183

Seite/Page 2 / 2