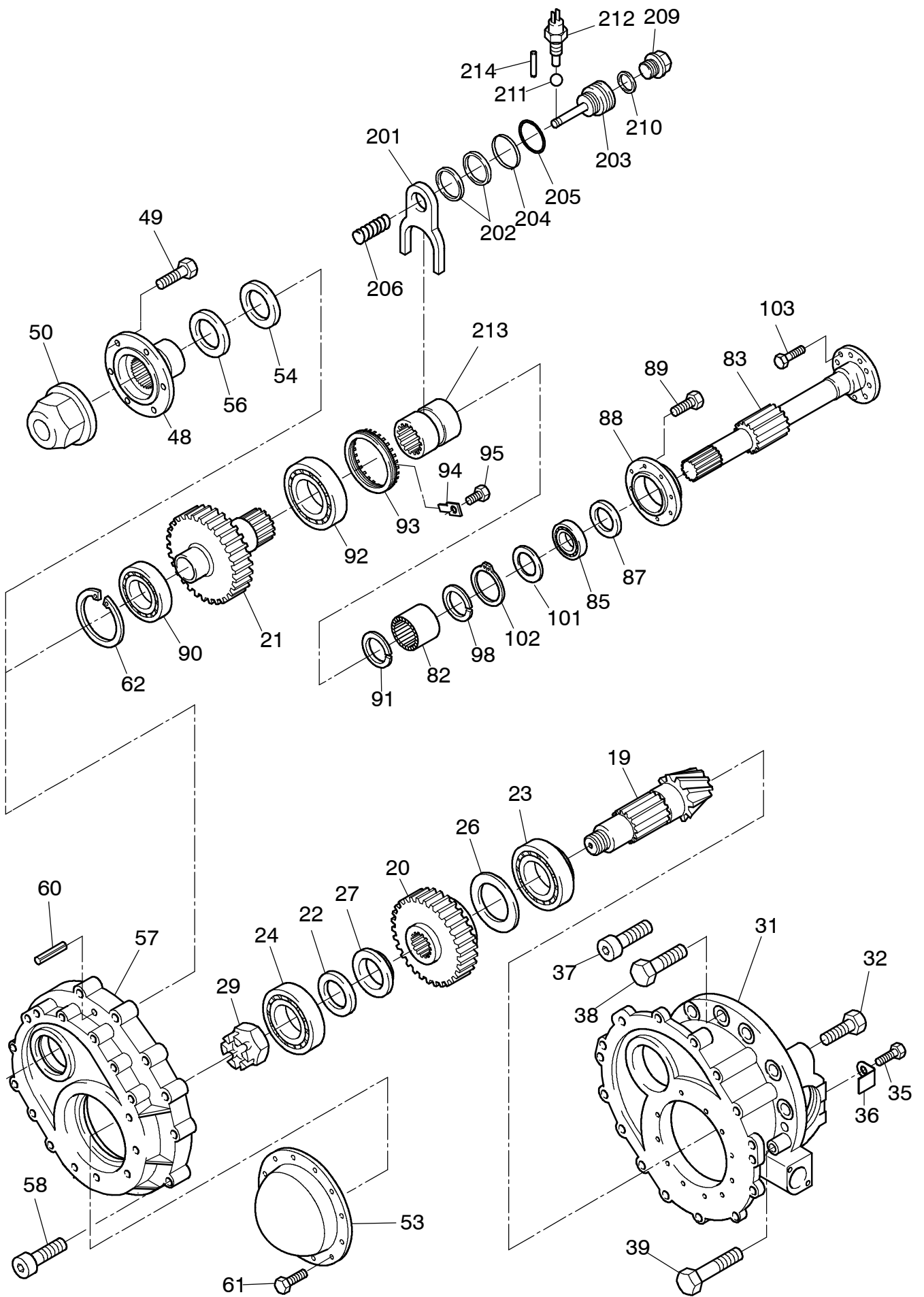


993-0192



993-0192

Seite/Page 2 / 5

Bild-Nr Fig Fig Fig Bild nr	ET-Nr Part-No No. de Piece No. de Pieza No. del Pezzo Detalj nr	Stückzahl Qty Qte Ctd Qta Antal		Gegenstand Description Designation Descripcion Designazione Benaemning
				484 339 12 90-3089 71/122.4
01	771 197 00	1	Differentialgehäusesatz	Differential housing set
02	956 146 00	2	Anlaufscheibe	Stop washer
03	763 039 73	4	Anlaufscheibe	Stop washer
04	956 148 00	2	Achswellenrad	Axle shaft wheel
05	956 149 00	4	Ausgleichkegelrad	Pinion
06	956 150 00	1	Differentialkreuz	Differential
07	363 015 99	1	Kegelrollenlager	Roller bearing
08	500 198 98	1	Kegelrollenlager	Roller bearing
09	319 487 99	8	Zylinderschraube	Bolt
10	307 612 99	16	Schraube	Bolt
11	956 152 00	4	Lagerbüchse	Bearing bush
19	777 241 73	1	Kegel- und Tellerrad	Ring and bevel gear
20	777 396 73	1	Zahnrad	Gear wheel
21	997 222 00	1	Zahnrad	Gear wheel
22	-	1	Zwischenring	Intermediate ring
23	500 432 98	1	Rollenlager	Roller bearing
24	500 431 98	1	Rollenlager	Roller bearing
26	341 522 99	1	Stützscheibe	Disk
27	763 131 73	1	Zwischenring	Intermediate ring
29	760 701 00	1	Mutter	Nut
31	761 281 73	1	Kegelradantriebsgehäuse	Housing, bevel-gear drive
32	308 426 99	4	Schraube	Screw
33	965 701 00	1	Stelling	Set collar
34	965 774 00	1	Stelling	Set collar
35	307 748 99	2	Schraube	Screw
36	770 536 00	2	Sicherungsbleche	Locking plate
37	320 007 99	10	Zylinderschraube	Bolt
38	307 998 99	7	Schraube	Bolt
39	308 811 99	2	Schraube	Bolt
48	762 329 73	1	Antriebsflansch	Drive flange
49	-	4	Schraube	Screw
50	760 701 00	1	Einschlagmutter	Drive-in nut
53	997 394 00	1	Deckel	Cover
54	511 414 98	1	Dichtring	Seal ring
56	505 424 98	1	Dichtring	Seal ring
57	997 393 00	1	Vorgelegegehäuse	Countershaft housing
58	319 436 99	15	Zylinderschraube	Screw
60	345 108 99	2	Spannhülse	Dowel sleeve

**Achsantrieb, kpl.
Axle Drive Assy.**

993-0192

Seite/Page 3 / 5

Bild-Nr Fig Fig Fig Fig Bild nr	ET-Nr Part-No No. de Piece No. de Pieza No. del Pezzo Detalj nr	Stückzahl Qty Qte Ctd Qta Antal		Gegenstand Description Designation Descripcion Designazione Benaemning
61	307 730 99	6	Schraube	Bolt
62	342 675 99	1	Sicherungsring	Circlip
82	505 425 98	1	Nadellager	Needle bearing
83	762 324 73	1	Welle	Shaft
85	360 378 99	1	Lager	Bearing
87	511 412 98	1	Wellendichtring	Shaft seal
88	780 544 73	1	Deckel	Cover
89	307 777 99	8	Schraube	Screw
90	363 014 99	1	Rollenlager	Roller bearing
91	007 086 98	1	Sprengring	Snap ring
92	363 174 99	1	Rollenlager	Roller bearing
93	771 200 00	1	Stelling	Set collar
94	965 800 00	1	Sicherungsblech	Locking plate
95	307 750 99	2	Schraube	Screw
96	997 225 00	1	Gehäusedeckel	Housing cover
97	307 998 99	16	Schraube	Screw
98	780 589 73	1	Sprengring	Snap ring
99	313 386 99	1	Verschlußschraube	Plug
100	340 103 99	1	Dichtring	Seal ring
101	997 199 00	1	Stützscheibe	Supporting ring
102	342 467 99	1	Sicherungsring	Circlip
103	511 667 98	4	Schraube	Screw
104	320 007 99	2	Zylinderschraube	Bolt
201	771 201 00	1	Schaltgabel	Shift fork
202	772 501 73	1	Buchse	Bushing
203	772 502 73	1	Kolben	Piston
204	621 709 40	1	Nutring	V-seal
205	771 108 00	1	Kolbenführungsring	Guide ring
206	771 109 00	1	Druckfeder	Pressure spring
209	501 634 98	1	Verschlußschraube	Screw plug
210	501 636 98	1	Dichtring	Seal ring
211	502 048 98	1	Kugel	Ball
212	400 056 12	1	Stößel-Schalter	Tappet switch
213	771 203 00	1	Schiebemuffe	Sliding sleeve
214	150 892 99	1	Zylinderstift	Parallel pin
221	771 080 00	1	Schiebemuffe	Sliding sleeve
222	771 081 00	1	Schaltgabel	Shifter fork
223	771 082 00	1	Kolben	Piston
224	502 046 98	1	O-Ring	O-ring
225	771 108 00	1	Kolbenführungsring	Guide ring
226	771 083 00	1	Druckfeder	Spring

**Achsantrieb, kpl.
Axle Drive Assy.**

993-0192

Seite/Page 4 / 5

Bild-Nr Fig Fig Fig Fig Bild nr	ET-Nr Part-No No. de Piece No. de Pieza No. del Pezzo Detalj nr	Stückzahl Qty Qte Ctd Qta Antal		Gegenstand Description Designation Descripcion Designazione Benaemning
227	772 507 73	1	Zylinder	Parallel pin
228	319 151 99	2	Zylinderschraube	Bolt

Achsantrieb, kpl.
Axle Drive Assy.

993-0192

Seite/Page 5 / 5