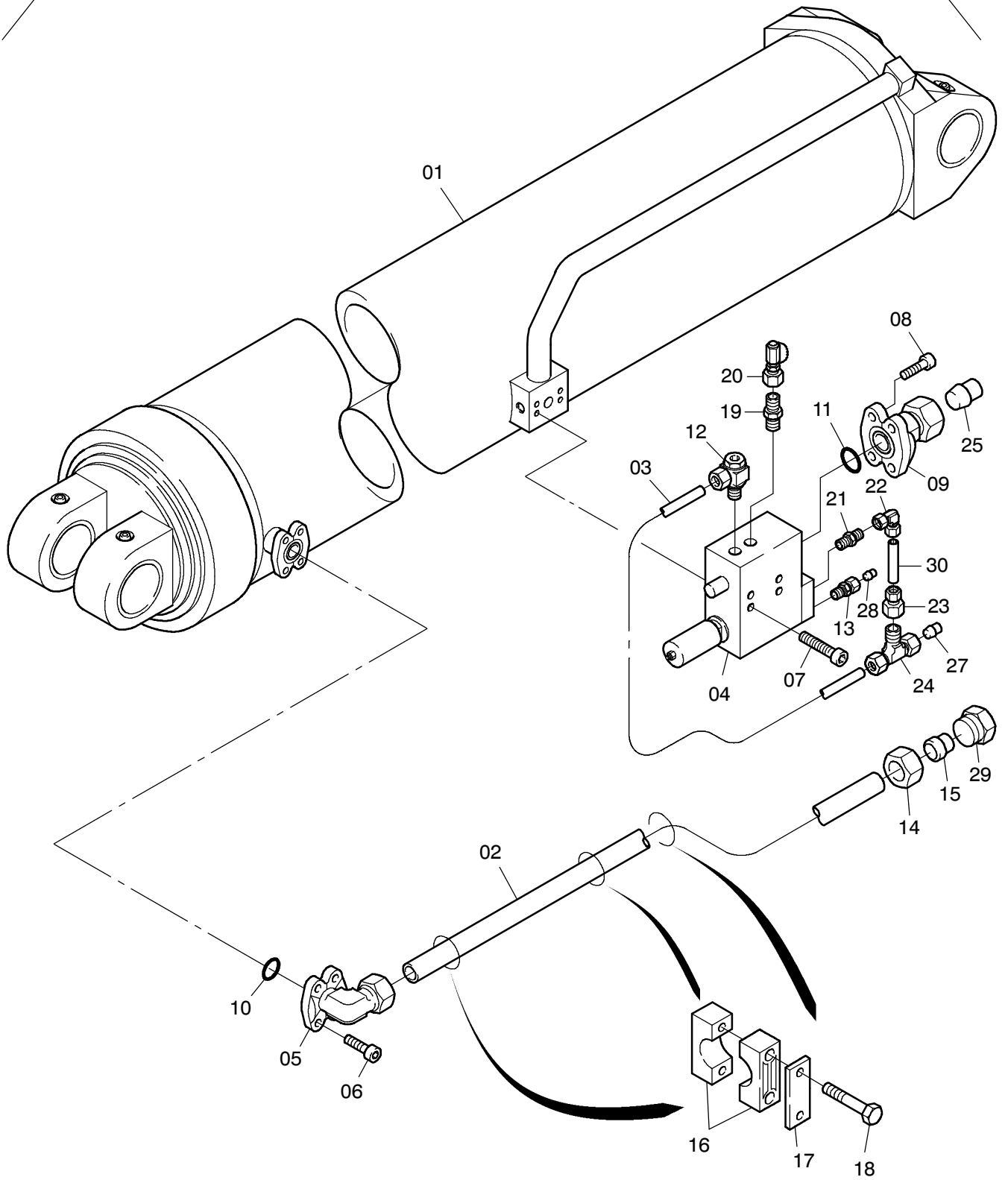


00



993-0195

Seite/Page 1 / 2

Bild-Nr Fig Fig Fig Fig Bild nr	ET-Nr Part-No No. de Piece No. de Pieza No. del Pezzo Detalj nr	Stückzahl Qty Qte Ctd Qta Antal		Gegenstand Description Designation Descripcion Designazione Benaemning
00	661 760 40	1	Wippzylinder kpl	Luffing cylinder assy
01	661 755 40	1	Wippzylinder	Luffing cylinder
02	675 412 40	1	Rohr	Pipe
03	675 413 40	1	Rohr	Pipe
04	654 261 40	1	Bremsventil	Brake valve
05	500 166 98	1	Flanschverbindung	Flange connection
06	319 257 99	4	Schraube	Bolt
07	321 539 99	4	Schraube	Bolt
08	319 209 99	4	Schraube	Bolt
09	500 060 98	1	Flanschverbindung	Flange connection
10	324 524 40	1	Flanschdichtung	Flange seal
11	356 210 40	1	Flanschdichtung	Flange seal
12	490 551 40	1	Verschraubung	Union
13	370 312 99	1	Verschraubung	Union
14	371 278 99	1	Überwurfmutter	Union nut
15	371 245 99	1	Schneidring	Olive
16	501 598 98	3	Schelle	Clampe
17	511 857 98	3	Platte	Plate
18	307 737 99	6	Schraube	Bolt
19	374 423 99	1	Stutzen	Socket
20	004 131 98	1	Kupplung	Coupling
21	374 416 99	1	Stutzen	Socket
22	372 171 99	1	Verschraubung	Union
23	372 898 99	1	Verschraubung	Union
24	372 614 99	1	Verschraubung	Union
25	371 869 99	1	Butzen	Breech block
27	371 855 99	1	Butzen	Breech block
28	371 852 99	1	Butzen	Breech block
29	509 377 98	1	Stopfen	Plug
30	215 627 99	-	Rohr ø 10 (Länge angeben)	Pipe ø 10 (length required)

Wippzylinder mit Verrohrung
Luffing Cylinder with Pipes

993-0195

Seite/Page 2 / 2