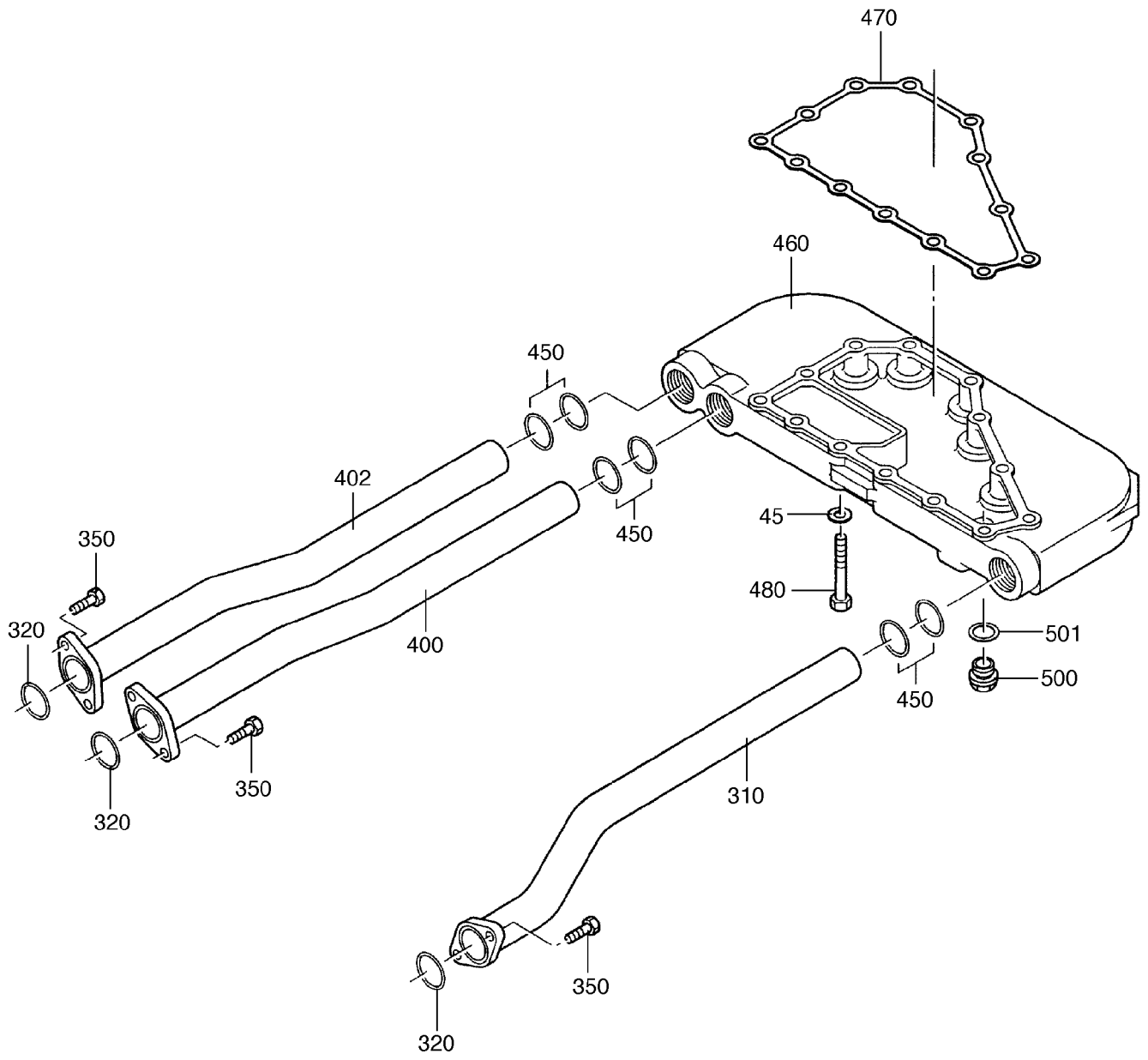


993-0204

Seite/Page 2 / 5



993-0204

Seite/Page 3 / 5

Bild-Nr Fig Fig Fig Fig Bild nr	ET-Nr Part-No No. de Piece No. de Pieza No. del Pezzo Detalj nr	Stückzahl Qty Qte Ctd Qta Antal		Gegenstand Description Designation Descripcion Designazione Benaemning
10	475 427 12	1	Gehäuse	Housing
12	417 841 12	1	Dichtung	Gasket
16		8	Schraube	Screw
17		50	Federscheibe	Spring washer
22		11	Schraube	Screw
30		20	Schraube	Screw
31		20	Federring	Lock washer
42		2	Zylinderstift	Cylindrical pin
44		9	Schraube	Screw
45		22	Scheibe	Washer
46		2	Schraube	Screw
47		2	Scheibe	Washer
48		1	Stator	Stator
50	424 798 12	1	Rotor	Rotor
52	982 098 00	1	Blende	Orifice
54		1	Scheibe	Washer
56		2	Spannstift	Slot. pin
60	982 099 00	2	Kolbenring	Piston ring
70		3	Schraube	Screw
90		2	Stiftschraube	Stud
91		6	Scheibe	Washer
92		2	Mutter	Nut
100		2	Schraube	Screw
102		2	Schraube	Screw
104		1	Schraube + Mutter	Bolt + nut
120	474 745 12	1	Gehäuse	Housing
130	982 102 00	1	Wellendichtring	Shaft seal
140	982 107 00	1	Schieber	Operating rod
142	982 105 00	1	Kolben	Piston
150		2	Nutring	U-ring
160		28	Schraube	Screw
180		1	Anschlußstück	Conn. part
220	982 104 00	1	Druckfeder	Compr. spring
222		1	Verschußschraube	Screw plug
230	421 071 12	1	Dichtung	Gasket
240	421 072 12	1	Dichtung	Gasket
250	422 008 12	1	Dichtung	Gasket
270	421 661 12	1	Druckrohr	Pressure tube
280	511 503 98	2	Hohlschraube	Union screw
281	339 890 99	4	Dichtring	Sealing ring

**Retarder
Retarder**

993-0204

Seite/Page 4 / 5

Bild-Nr Fig Fig Fig Fig Bild nr	ET-Nr Part-No No. de Piece No. de Pieza No. del Pezzo Detalj nr	Stückzahl Qty Qte Ctd Qta Antal		Gegenstand Description Designation Descripcion Designazione Benaemning
290	978 597 73	1	Temperaturgeber	Temp. sensor
291	339 887 99	2	Dichtring	Sealing ring
310		1	Rücklaufrohr	Return tube
320	425 577 12	3	O-Ring	O-ring
350		6	Schraube	Screw
400		1	Saugrohr	Suction tube
402		1	Saugrohr	Suction tube
450	425 578 12	6	O-Ring	O-ring
460		1	Ölbehälter	Oil tank
470	425 579 12	1	Dichtung	Gasket
480		13	Schraube	Screw
500		1	Verschlußschraube	Screw plug
501		1	Dichtring	Sealing ring
710		1	Anschlußstück	Conn. part
712		1	Anschlußstück	Conn. part
714	770 724 00	1	Temperaturgeber	Temp. sensor
720		2	O-Ring	O-ring
730		4	Schraube	Screw

**Retarder
Retarder**

993-0204

Seite/Page 5 / 5