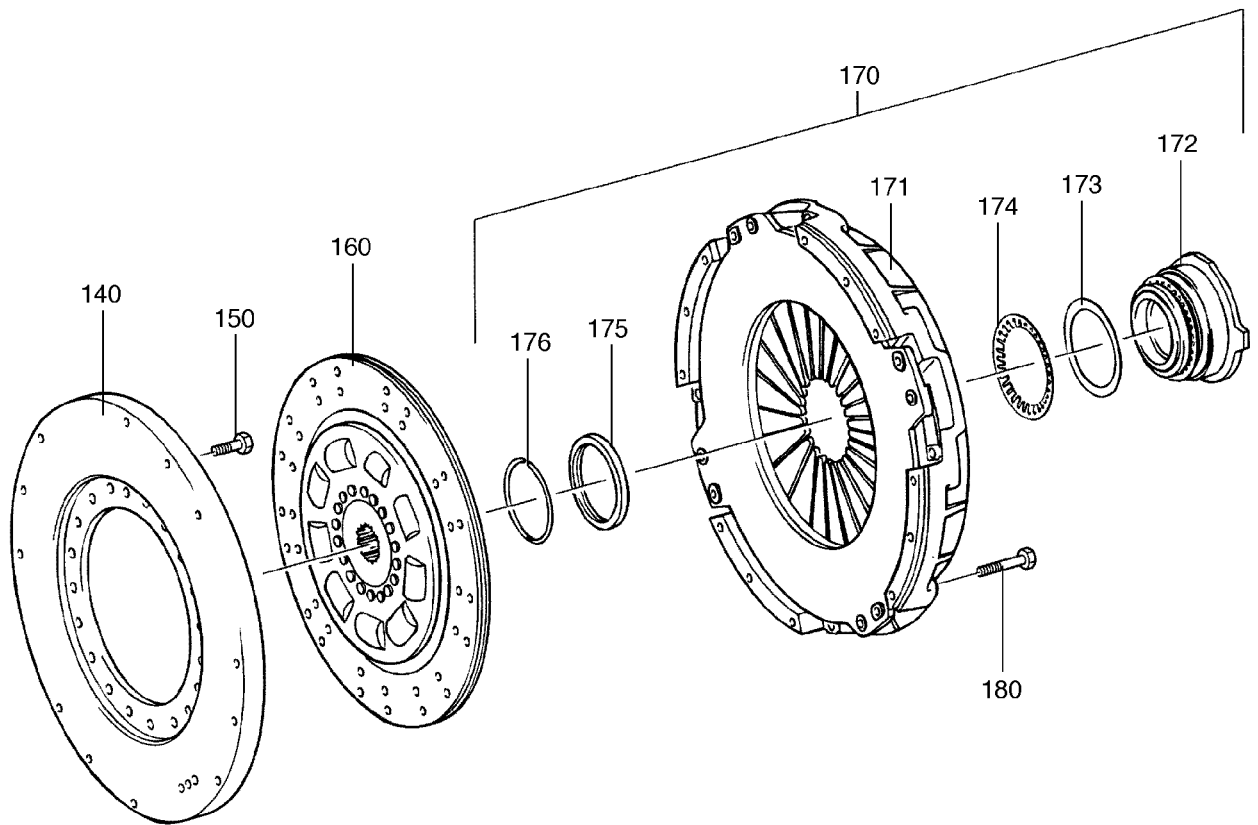


993-0205

Seite/Page 1 / 3



993-0205

Seite/Page 2 / 3

Bild-Nr Fig Fig Fig Fig Bild nr	ET-Nr Part-No No. de Piece No. de Pieza No. del Pezzo Detalj nr	Stückzahl Qty Qte Ctd Qta Antal		Gegenstand Description Designation Descripcion Designazione Benaemning
40	422 007 12	11	Stiftschraube	Stud
41	421 987 12	12	Sicherungsmutter	Locking nut
42	421 986 12	1	Stiftschraube	Stud
140	979 456 73	1	Zwischenplatte	Intermed. plate
150	509 284 98	20	Schraube	Screw
160	979 457 73	1	Kupplungsscheibe	Clutch disc
170	422 002 12	1	Druckplatte	Pressure plate
171	421 068 12	1	Druckplatte	Pressure plate
172	422 003 12	1	Ausrücker	Release device
173	422 004 12	3	Scheibe	Washer
174	982 091 00	1	Tellerfeder	Cup spring
175	422 005 12	1	Ring	Ring
176	422 006 12	1	Spannring	Tension ring
180	508 801 98	12	Schraube	Screw
220	431 438 73	1	Kupplungszyylinder	Clutch cylinder
221	460 478 12	1	Reparatursatz	Repair kit
224	307 753 99	4	Schraube	Screw

**Schaltkupplung
Separat. Clutch**

993-0205

Seite/Page 3 / 3