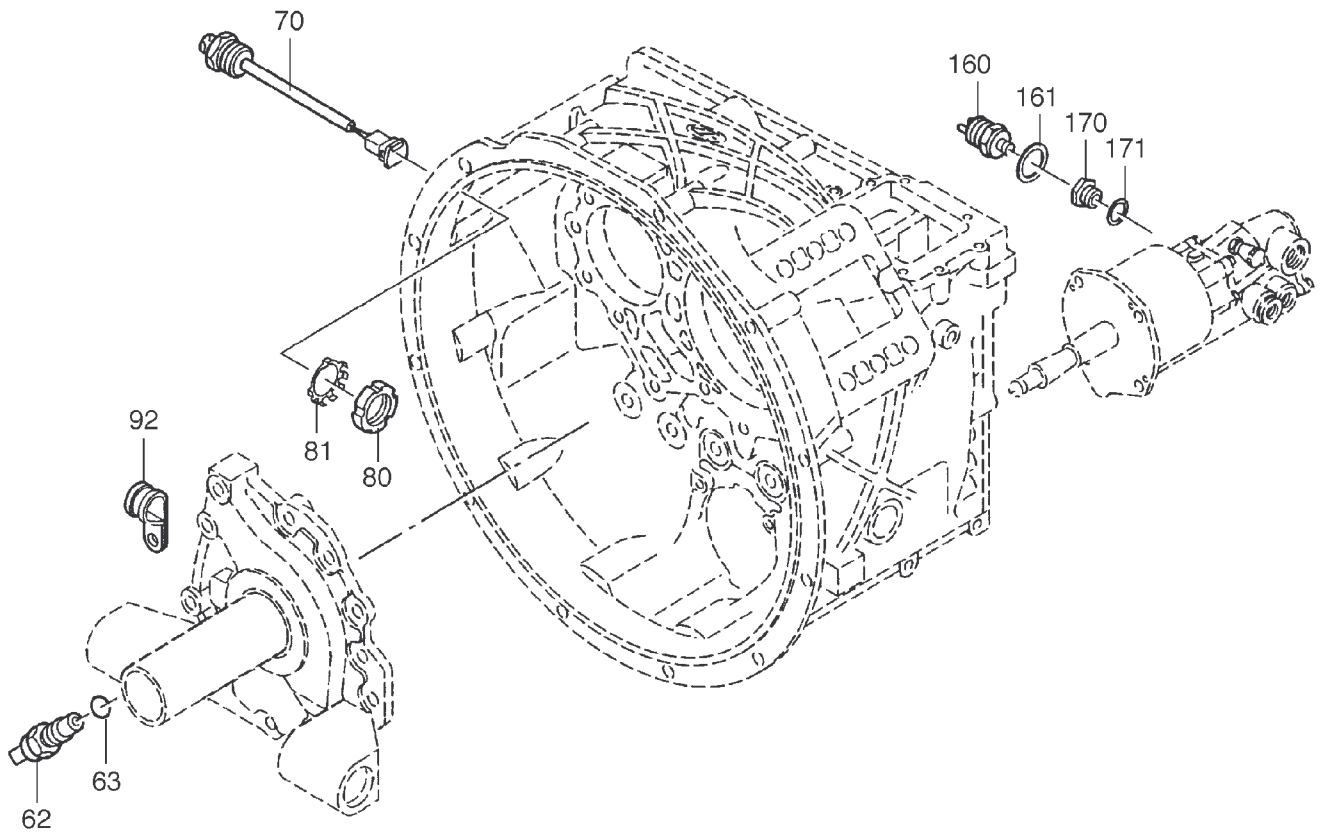


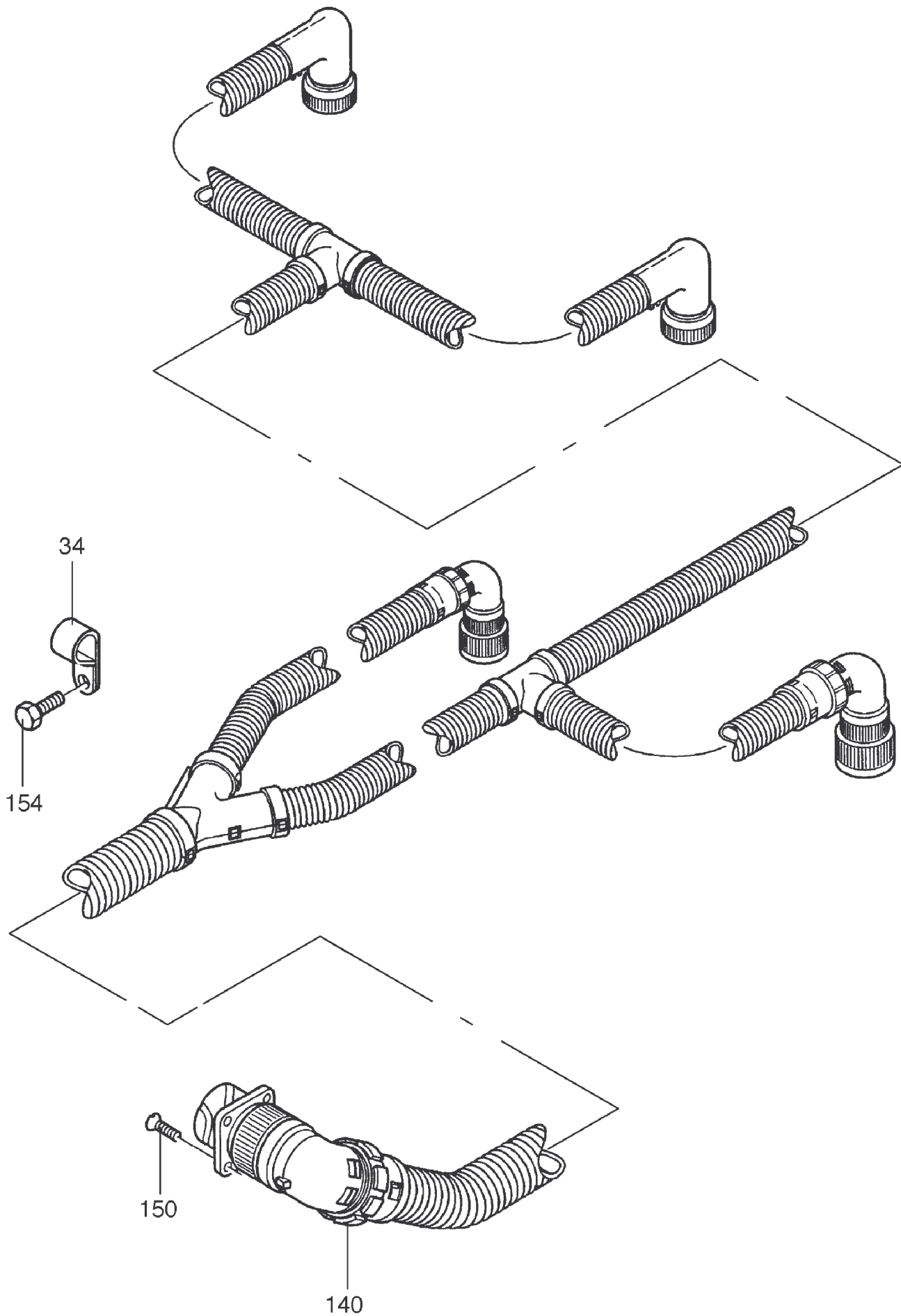
993-0207

Seite/Page 1 / 4



993-0207

Seite/Page 2 / 4



993-0207

Seite/Page 3 / 4

Bild-Nr Fig Fig Fig Fig Bild nr	ET-Nr Part-No No. de Piece No. de Pieza No. del Pezzo Detalj nr	Stückzahl Qty Qte Ctd Qta Antal		Gegenstand Description Designation Descripcion Designazione Benaemning
20	777 008 73	1	Kabelbaum	Wiring harness
21	770 919 00	1	Dichtung	Gasket
34	982 155 00	4	Rohrschelle	Pipe clamp
38	982 149 00	1	Deckel	Cover
40	408 142 12	2	Skt.-Schraube	Hexagon screw
60	982 153 00	1	Induktivgeber	Ind. transmitter
61		1	Scheibe	Washer
-	421 988 12	nB	Scheibe A=1,00 mm	Washer
-	421 989 12	nB	Scheibe A=0,30 mm	Washer
-	421 991 12	nB	Scheibe A=0,20 mm	Washer
62	422 138 12	1	Induktivgeber	Ind. transmitter
63	472 422 12	1	Runddichtring	O-ring
70	422 001 12	1	Kabelverbindung	Cable connect.
80	408 140 12	1	Nutmutter	Slotted nut
81	408 141 12	1	Sicherungsblech	Tab washer
92	995 520 00	1	Schelle	Clamp
100	307 639 99	1	Skt.-Schraube	Hexagon screw
140	421 998 12	1	Verkabelung	Wiring
150	318 372 99	4	Senkschraube	Counters. screw
154	125 195 99	1	Skt.-Schraube	Hexagon screw
160	400 052 12	1	Druckschalter	Pressure switch
161	339 983 99	1	Dichtring	Sealing ring
170	401 296 12	1	Gewindebuchse	Threaded bushing
171	401 297 12	1	Dichtring	Sealing ring