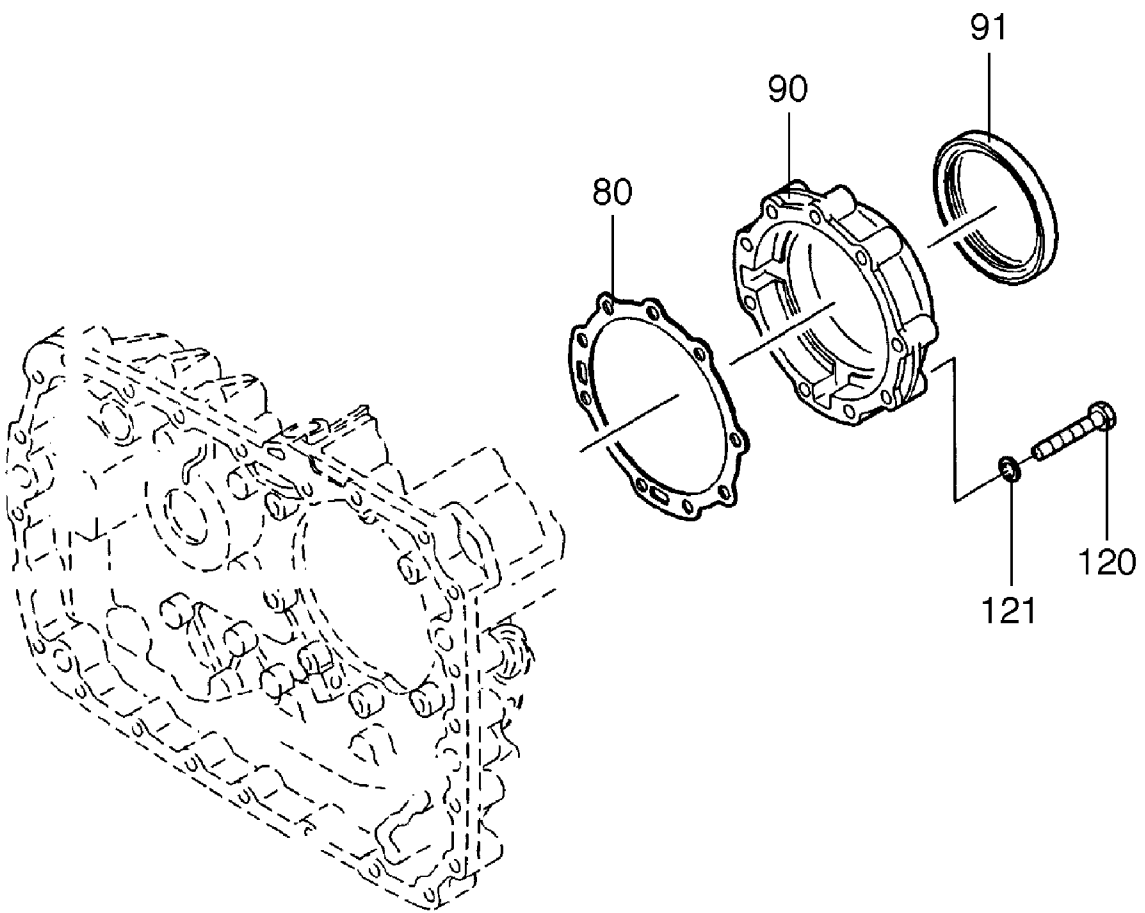


993-0220

Seite/Page 1 / 3



993-0220

Seite/Page 2 / 3

Bild-Nr Fig Fig Fig Fig Bild nr	ET-Nr Part-No No. de Piece No. de Pieza No. del Pezzo Detalj nr	Stückzahl Qty Qte Ctd Qta Antal		Gegenstand Description Designation Descripcion Designazione Benaemning
10	406 380 12	1	Gehäuse	Housing
20	313 196 99	1	Verschlußschraube	Screw plug
21	339 915 99	1	Dichring	Sealing ring
50	995 371 00	1	Kugellager	Ball bearing
60		1	Ausgleichscheibe	Shim
-	995 361 00	nB	Ausgleichscheibe A=0,60 mm	Shim
-	995 362 00	nB	Ausgleichscheibe A=0,50 mm	Shim
-	993 038 00	nB	Ausgleichscheibe A=0,30 mm	Shim
-	995 363 00	nB	Ausgleichscheibe A=0,40 mm	Shim
-	993 039 00	nB	Ausgleichscheibe A=0,20 mm	Shim
80	406 381 12	1	Dichtung	Gasket
90	406 382 12	1	Deckel	Cover
91	423 972 12	1	Wellendichtring	Shaft seal
120	125 206 99	9	Skt.-Schraube	Hexagon screw
121	401 432 12	9	Scheibe	Washer
140	506 767 98	1	Verschlußschraube	Screw plug
141	339 983 99	1	Dichtring	Sealing ring
160	406 383 12	1	Deckel	Cover
170	777 027 73	1	Dichtung	Gasket
180	125 213 99	4	Skt.-Schraube	Hexagon screw
200	779 119 00	1	Spritzrohr	Spray tube
240	406 384 12	1	Schaltswinge	Gear shift fork
260	406 389 12	2	Gelenkschraube	Articulat. bolt
261	406 385 12	2	Federscheibe	Spring washer
300	406 386 12	3	Zylinderstift	Cylindrical pin
320	406 387 12	1	Dichtung	Gasket
340	406 388 12	1	Zwischenplatte	Intermed. plate
360	406 387 12	1	Dichtung	Gasket
420	313 121 99	1	Verschlußschraube	Screw plug
421	339 899 99	1	Dichtring	Sealing ring
450	450 018 12	1	Impulsgeber Speedsensor	Pulse sensor
-	472 299 12	1	Steckersatz zu Bild-Nr. 450	Plug set to fig-no: 450
500	411 653 77	18	Skt.-Schraube	Hexagon screw
510	406 390 12	1	Skt.-Schraube	Hexagon screw
520	406 390 12	1	Skt.-Schraube	Hexagon screw
540	125 209 12	2	Skt.-Schraube	Hexagon screw
550	151 207 99	1	Skt.-Schraube	Hexagon screw
590	151 207 99	1	Skt.-Schraube	Hexagon screw

**Deckel
Cover**

993-0220

Seite/Page 3 / 3