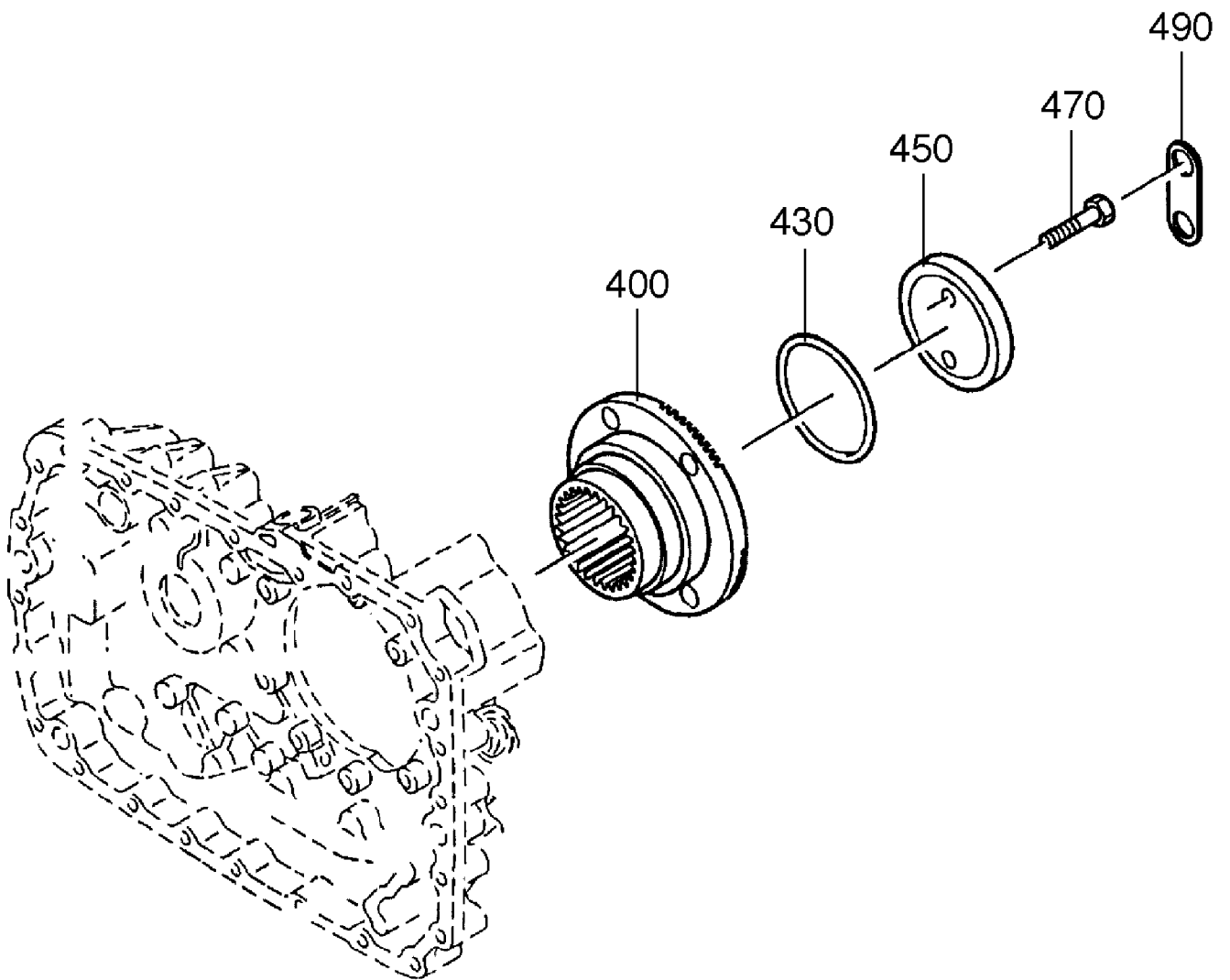


993-0221

Seite/Page 1 / 3



993-0221

Seite/Page 2 / 3

Bild-Nr Fig Fig Fig Fig Bild nr	ET-Nr Part-No No. de Piece No. de Pieza No. del Pezzo Detalj nr	Stückzahl Qty Qte Ctd Qta Antal		Gegenstand Description Designation Descripcion Designazione Benaemning
10	409 154 12	1	Planetenträger	Planet carrier
40		1	Planetenradsatz	Planet gear set
50		15	Zwischenscheibe	Interm. washer
60		10	Scheibe	Washer
70		140	Rolle	Roller
90		5	Planetenbolzen	Planet shaft
110		5	Spannstift	Slot. pin
120		5	Spannstift	Slot. pin
140		1	Hohlradträger	Ring gear carr.
180		1	Kugellager	Ball bearing
190		1	Sprengring	Snap ring
-		nB	Sprengring SB 125	Snap ring
-		nB	Sprengring SB 125x2,4	Snap ring
-		nB	Sprengring SB 125x2,3	Snap ring
-		nB	Sprengring SB 125x2,2	Snap ring
-		nB	Sprengring SB 125x2,1	Snap ring
-		nB	Sprengring SB 125x2,0	Snap ring
210		1	Hohlrad	Ring gear
220		1	Sicherungsdraht	Locking wire
350		1	Buchse	Bushing
370		1	Verschlusschraube	Screw plug
371		1	Dichtring	Sealing ring
400	440 899 12	1	Abtriebsflansch	Output flange
430		1	O-Ring	O-ring
450		1	Scheibe	Washer
470		2	Skt.-Schraube	Hexagon screw
490		1	Sicherungsblech	Tab washer