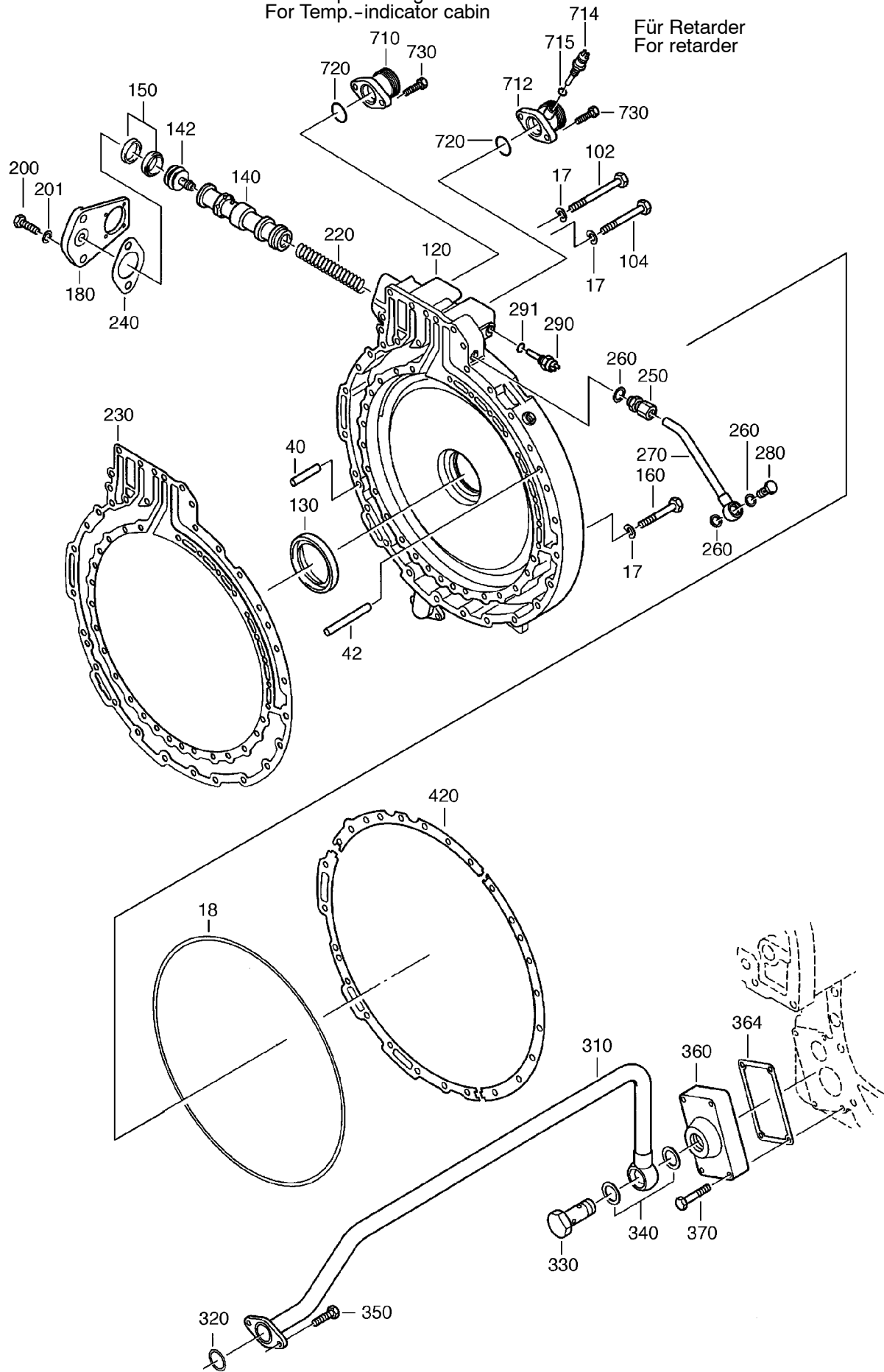


**993-0235**

Seite/Page 1 / 4

Für Temp.-Anzeige Kabine  
For Temp.-indicator cabin

Für Retarder  
For retarder



**993-0235**

Seite/Page 2 / 4

Bild-Nr Fig Fig Fig Fig Bild nr	ET-Nr Part-No No. de Piece No. de Pieza No. del Pezzo Detalj nr	Stückzahl Qty Qte Ctd Qta Antal		Gegenstand Description Designation Descripcion Designazione Benaemning
10		1	Gehäuse	Housing
16	302 876 99	8	Schraube	Screw
17		-	Federscheibe	Spring washer
18	777 927 73	1	O-Ring	O-ring
22	307 755 99	11	Schraube	Screw
30	319 344 99	20	Schraube	Screw
31		20	Federring	Spring washer
40		1	Zylinderstift	Cylindrical pin
42		1	Zylinderstift	Cylindrical pin
48		1	Stator	Stator
50		1	Rotor	Rotor
52		1	Blende	Orifice
54		1	Scheibe	Washer
56		2	Spannstift	Slot. pin
60	779 018 00	2	Kolbenring	Piston ring
70	307 430 99	3	Schraube	Screw
100	307 427 99	3	Schraube	Screw
102	302 878 99	1	Schraube	Screw
104	304 144 99	1	Schraube	Screw
120		1	Gehäuse	Housing
130	982 102 00	1	Wellendichtring	Shaft seal
140		1	Schieber	Operating rod
142		1	Kolben	Piston
150		2	Nutring	U-ring
160	307 433 99	28	Schraube	Screw
180		1	Anschlußstück	Conn. part
200	307 430 99	2	Schraube	Screw
201		2	Scheibe	Washer
220	421 071 12	1	Druckfeder	Compr. spring
230	421 072 12	1	Dichtung	Gasket
240		1	Dichtung	Gasket
250		1	Verschraubung	Union
260	339 890 99	3	Dichtring	Sealing ring
270		1	Druckrohr	Pressure tube
280	511 603 98	1	Schraube	Screw
290	978 597 73	1	Temperaturgeber	Temp. sensor
291	339 887 99	1	Dichtring	Sealing ring
310		1	Rücklaufrohr	Return tube
320	772 477 73	1	O-Ring	O-Ring
330	511 600 98	1	Schraube	Screw

**Retarder  
Retarder**

**993-0235**

Seite/Page 3 / 4

<b>Bild-Nr</b> Fig Fig Fig Fig Bild nr	<b>ET-Nr</b> Part-No No. de Piece No. de Pieza No. del Pezzo Detalj nr	<b>Stückzahl</b> Qty Qte Ctd Qta Antal		<b>Gegenstand</b> Description Designation Descripcion Designazione Benaemning
340	339 946 99	2	Dichtring	Sealing ring
350	511 163 98	2	Schraube	Screw
360		1	Deckel	Cover
364		1	Dichtung	Gasket
370	508 795 98	4	Schraube	Screw
400	772 476 73	1	Dichtung	Gasket
420	421 069 12	1	Dichtung	Gasket
710		1	Anschlußstück	Conn. part
712		1	Anschlußstück	Conn. part
714	779 017 00	1	Temperaturgeber	Temp. sensor
715	339 887 99	1	Dichtring	Sealing ring
720		2	O-ring	O-ring
730	307 753 99	4	Schraube	Screw

**Retarder  
Retarder**

**993-0235**

Seite/Page 4 / 4