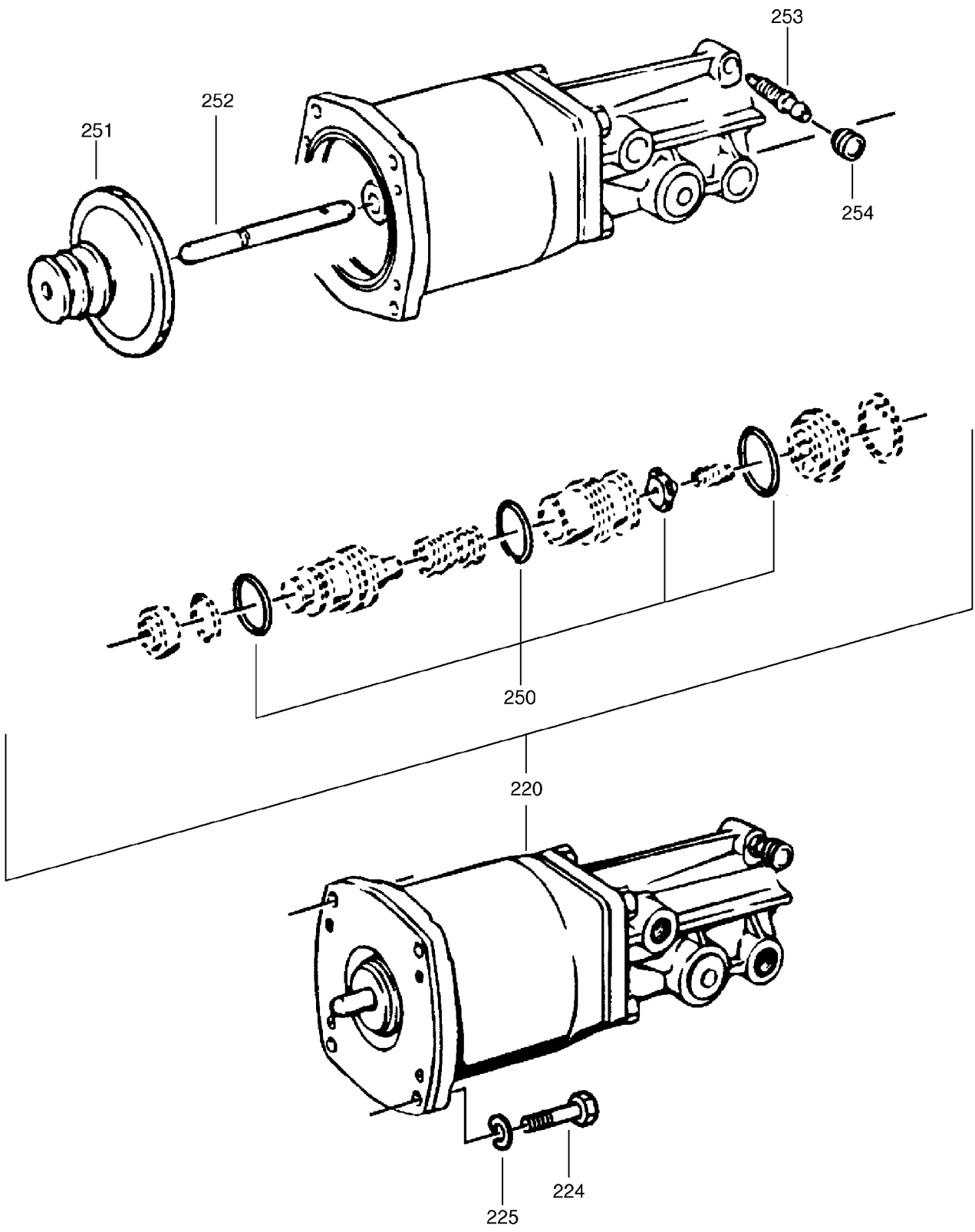


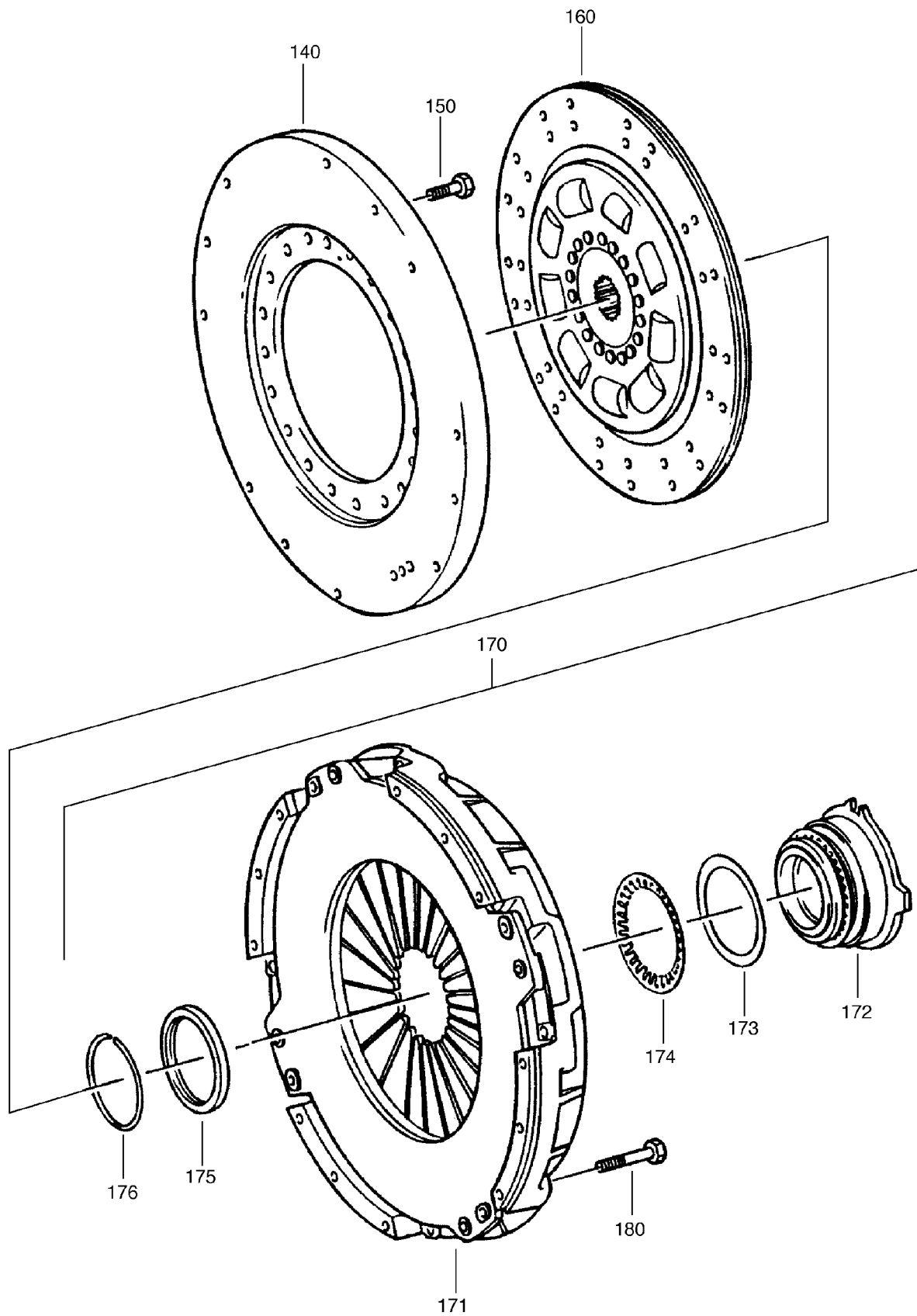
993-0236

Seite/Page 1 / 5



993-0236

Seite/Page 2 / 5



993-0236

Seite/Page 3 / 5

Bild-Nr Fig Fig Fig Fig Bild nr	ET-Nr Part-No No. de Piece No. de Pieza No. del Pezzo Detalj nr	Stückzahl Qty Qte Ctd Qta Antal		Gegenstand Description Designation Descripcion Designazione Benaemning
10	982 058 00	1	Wellendichtring	Shaft seal
14	995 239 00	1	Entlüfter	Breather
16		1	Adapter	Adapter
18		1	Verschlusschraube	Screw plug
20		1	Stahlwolle	Steel wool
22	421 981 12	1	Kupplungsglocke	Bell housing
24		6	Schraube	Screw
26		2	Schraube	Screw
28		1	Verschlussdeckel	Sealing cap
30	302 882 99	10	Schraube	Screw
31		12	Scheibe	Washer
32	514 143 98	2	Schraube	Screw
36	777 091 73	1	Bolzen	Pin
40		16	Stiftschraube	Stud
41		23	Sicherungsmutter	Locking nut
44		3	Stiftschraube	Stud
56		nB	Scheibe A = 1,00 mm	Washer A = 1,00 mm
56		nB	Scheibe A = 0,30 mm	Washer A = 0,30 mm
56		nB	Scheibe A = 0,20 mm	Washer A = 0,20 mm
62	777 030 73	1	Induktivgeber	Ind. transmitter
70		4	Stiftschraube	Stud
80	982 072 00	1	Buchse	Bush
82	982 071 00	1	Kugelschale	Ball cup
90	421 067 12	1	Dichtung	Gasket
92	420 461 12	2	Gleitrolle	Sliding roller
96	982 070 00	2	Gleitlager	Plain bearing
100	777 090 73	1	Ausrückgabel	Release fork
102		1	Blech	Sheet
106	307 422 99	4	Schraube	Screw
110	420 459 12	1	Bolzenträger	Pin carrier
112	307 776 99	4	Schraube	Screw
140	979 456 73	1	Zwischenplatte	Interm. plate
150	509 284 98	1	Schraube	Screw
160	979 457 73	1	Kupplungsscheibe	Clutch disc
170	979 458 73	1	Druckplatte	Pressure plate
171	421 068 12	1	Druckplatte	Pressure plate
172	420 776 12	1	Ausrücker	Release device
173		3	Scheibe	Washer
174	982 091 00	1	Tellerfeder	Cup spring
175		nB	Ring A = 8,80 mm	Ring A = 8,80 mm

**Schaltkupplung
Separat Clutch**

993-0236

Seite/Page 4 / 5

Bild-Nr Fig Fig Fig Fig Bild nr	ET-Nr Part-No No. de Piece No. de Pieza No. del Pezzo Detalj nr	Stückzahl Qty Qte Ctd Qta Antal		Gegenstand Description Designation Descripcion Designazione Benaemning
175		nB	Ring A = 7,80 mm	Ring A = 7,80 mm
175		nB	Ring A = 6,80 mm	Ring A = 6,80 mm
175		nB	Ring A = 5,80 mm	Ring A = 5,80 mm
176		1	Spannring	Tension ring
180	508 801 98	12	Schraube	Screw
190	982 057 00	1	Zählscheibe	Counting disc
220	770 914 00	1	Kupplungszyylinder	Clutch cylinder
224	307 427 99	4	Schraube	Screw
225	343 177 99	4	Federscheibe	Spring washer
240	501 171 99	1	Mutter	Nut
250	777 879 73	1	Reparatursatz	Repair kit
251	982 077 00	1	Faltenbalg	Bellows
252	982 078 00	1	Druckstange	Pressing rod
253	982 079 00	1	Entlüftferventil	Vent valve
254	982 080 00	4	Schutzkappe	Protection cap

**Schaltkupplung
Separat Clutch**

993-0236

Seite/Page 5 / 5