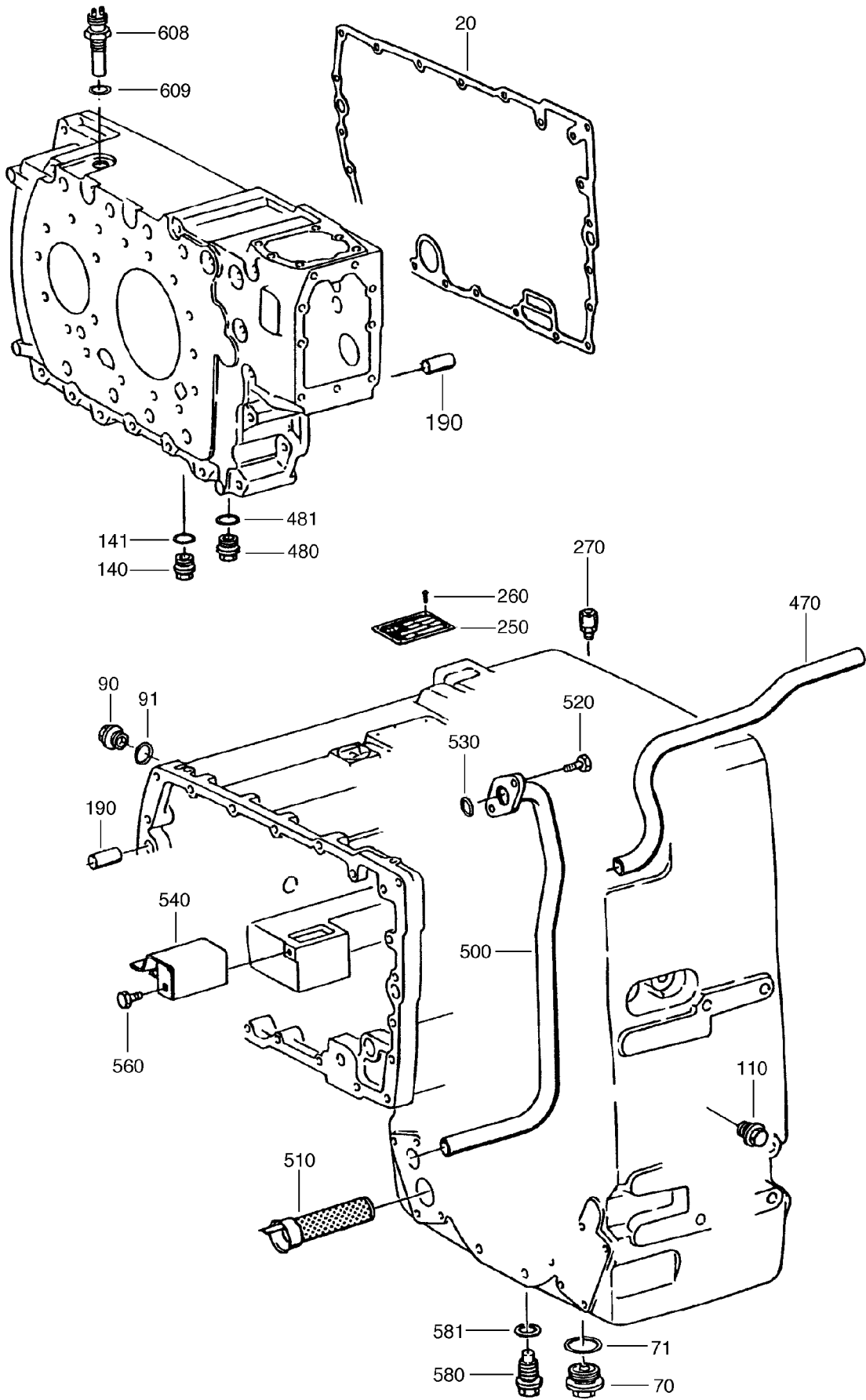


993-0240

Seite/Page 1 / 3



993-0240

Seite/Page 2 / 3

Bild-Nr Fig Fig Fig Bild nr	ET-Nr Part-No No. de Piece No. de Pieza No. del Pezzo Detalj nr	Stückzahl Qty Qte Ctd Qta Antal		Gegenstand Description Designation Descripcion Designazione Benaemning
10		1	Gehäuse	Housing
20	424 802 12	1	Dichtung	Gasket
30		1	Gehäuse	Housing
42		17	Schraube	Screw
50		6	Schraube	Screw
70		-	Magnet	Solenoid
71	339 946 99	1	Dichtring	Sealing ring
90		1	Verschlußschraube	Screw plug
91		1	Dichtring	Sealing ring
110		1	Verschlußschraube	Screw plug
130		1	Spritzrohr	Spray tube
140		1	Verschlußschraube	Screw plug
141		1	Dichtring	Sealing ring
190		2	Zylinderstift	Cylindrical pin
200	474 056 12	1	Rücklaufrad	Rev. idler gear
210	424 803 12	2	Nadelkranz	Neele cage
220	953 493 00	1	Anlaufscheibe	Thrust washer
230		1	Rücklaufbolzen	Rev. idler shaft
234		1	Scheibe	Washer
240		1	Sicherungsschraube	Locking screw
250		1	Typenschild	Type plate
260		4	Kerbnagel	Grooved stud
270		1	Entlüfter	Breather
470		1	Ölrohr	Oil tube
480		1	Verschlußschraube	Screw plug
481		1	Dichtring	Sealing ring
500		1	Ölrohr	Oil tube
510		1	Ölfilter	Oil filter
520		2	Sicherungsschraube	Locking screw
530		1	O-Ring	O-ring
540		1	Abdeckung	Cover
560		1	6kt. Schraube	Hexagon screw
580		1	Verschlußschraube	Screw plug
581	339 915 99	1	Dichtring	Sealing ring
608	777 915 73	1	Induktivgeber	Ind. transmitter
609		1	Dichtring A = 2,20 mm	Sealing ring

**Getriebe Gehäuse
Gearbox Housing**

993-0240

Seite/Page 3 / 3