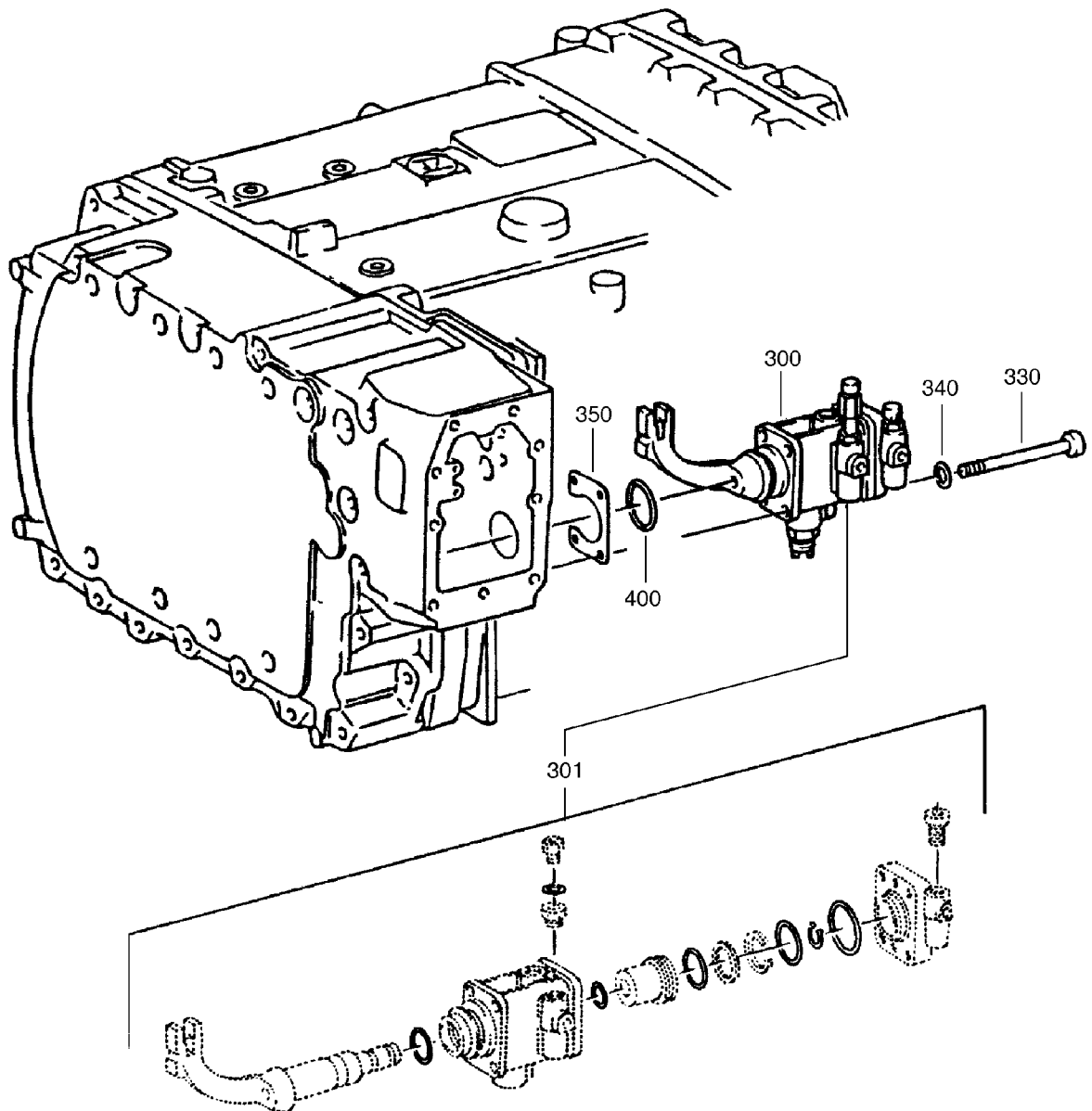


993-0246

Seite/Page 2 / 4



993-0246

Seite/Page 3 / 4

Bild-Nr Fig Fig Fig Fig Bild nr	ET-Nr Part-No No. de Piece No. de Pieza No. del Pezzo Detalj nr	Stückzahl Qty Qte Ctd Qta Antal		Gegenstand Description Designation Descripcion Designazione Benaemning
10		1	Zylinder	Cylinder
11	430 348 73	1	Dichtungssatz	Seal kit
12		1	Gabelkopf	Fork end
13	401 417 12	1	Entlüftungsventil	Vent valve
14	421 443 12	1	Ventil	Valve
30		1	Zylinder	Cylinder
31		1	Dichtungssatz	Seal kit
32		1	Gabelkopf	Fork head
33		1	Entlüftungsventil	Vent valve
34	421 443 12	1	Ventil	Valve
40		2	Scheibe	Washer
50	342 057 99	2	Splint	Split pin
100		1	Platte	Plate
120		3	6kt. Schraube	Hexagon screw
200		2	Bolzen	Pin
210		2	Scheibe	Washer
250	777 901 73	1	6/2-Wegeventil	5/2 Way valve
260		2	Schraube	Screw
261		2	Federscheibe	Spring washer
300	772 482 73	1	Zylinder	Cylinder
301		1	Dichtungssatz	Seal kit
330		4	Schraube	Screw
340		4	Scheibe	Washer
350		nB	Distanzblech, A = 0,50 mm	Spacer sheet, A = 0,50 mm
350		nB	Distanzblech, A = 0,30 mm	Spacer sheet, A = 0,30 mm
350		nB	Distanzblech, A = 0,20 mm	Spacer sheet, A = 0,20 mm
400		1	O-Ring	O-ring
500		1	Winkel	Angle bracket
510		2	Scheibe	Washer