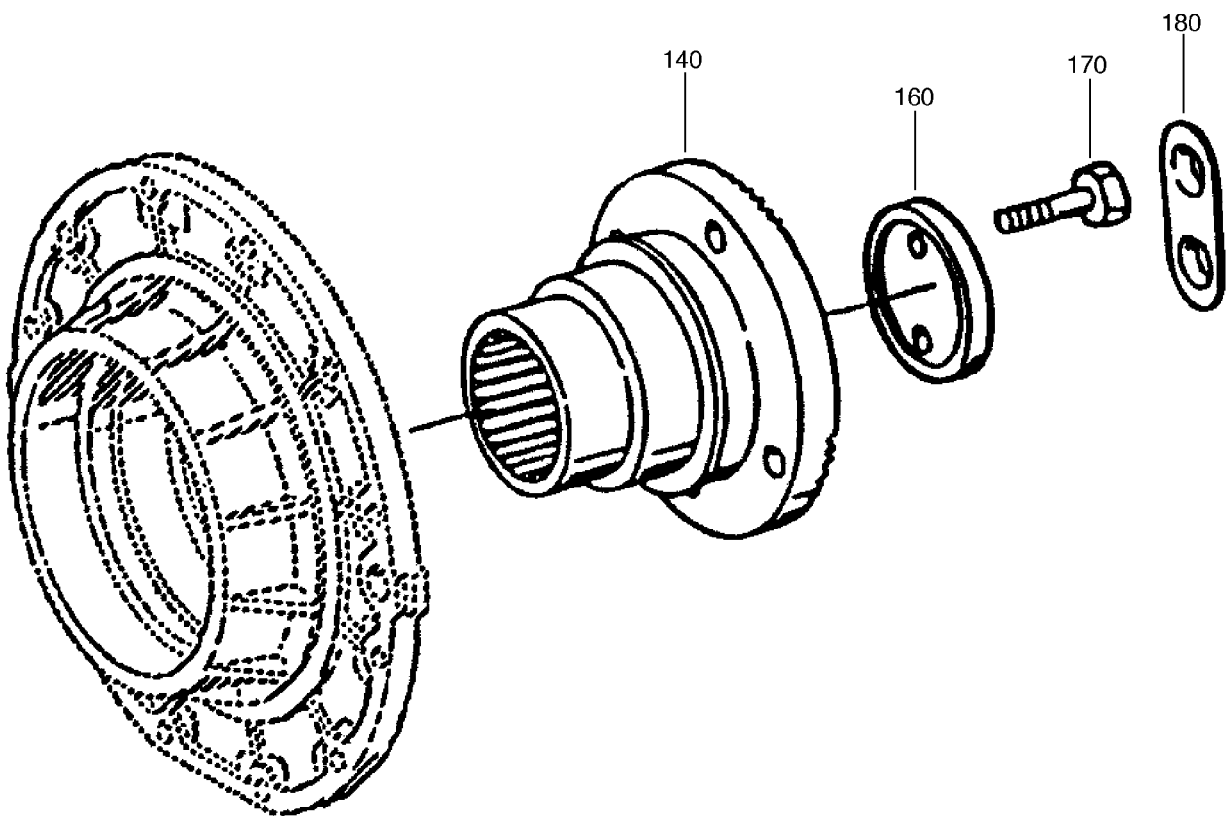


993-0257

Seite/Page 1 / 3



993-0257

Seite/Page 2 / 3

Bild-Nr Fig Fig Fig Fig Bild nr	ET-Nr Part-No No. de Piece No. de Pieza No. del Pezzo Detalj nr	Stückzahl Qty Qte Ctd Qta Antal		Gegenstand Description Designation Descripcion Designazione Benaemning
10	779 152 00	1	Abtriebswelle	Output shaft
22	995 371 00	1	Kugellager	Ball bearing
24	342 682 99	1	Sicherungsring	Retaining ring
60	779 153 00	1	Stützring	Support ring
70	772 485 73	1	Dichtung	Gasket
80	777 026 73	1	Deckel	Cover
82	648 649 00	1	Verschlußschraube	Screw plug
90	319 269 99	12	6kt. Schraube	Hexagon screw
100	995 223 00	2	Zylinderstift	Cylindrical pin
120	777 886 73	1	Wellendichtring	Shaft seal
140	453 289 12	1	Abtriebsflansch	Output flange
160	779 159 00	1	Scheibe	Washer
170	995 246 00	2	6kt. Schraube	Hexagon screw
180	779 160 00	1	Sicherungsblech	Tab washer

Hinterachsabtrieb
Rear Axle Output

993-0257

Seite/Page 3 / 3