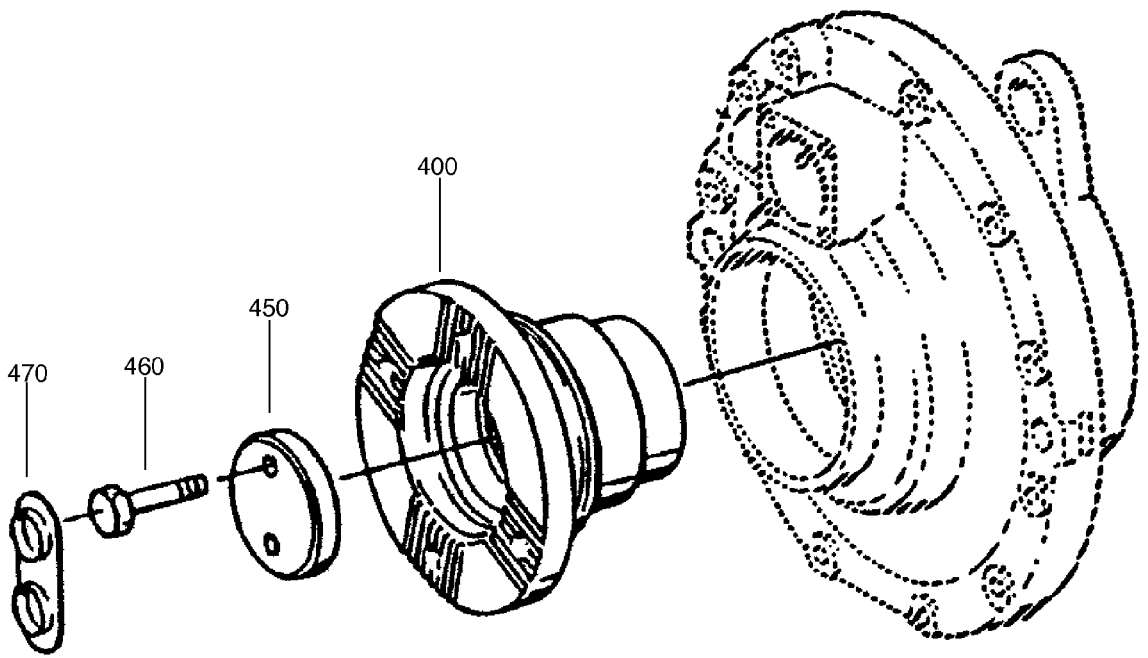


**993-0258**

Seite/Page 1 / 3



**993-0258**

Seite/Page 2 / 3

Bild-Nr Fig Fig Fig Fig Bild nr	ET-Nr Part-No No. de Piece No. de Pieza No. del Pezzo Detalj nr	Stückzahl Qty Qte Ctd Qta Antal		Gegenstand Description Designation Descripcion Designazione Benaemning
10	779 161 00	1	Abtriebswelle	Output shaft
20	779 162 00	1	Sonnenrad	Sun gear
30	779 163 00	1	Stützring	Support ring
40		1	Scheibe	Washer
50		2	Schraube	Screw
52		1	Draht	Wire
100	779 164 00	1	Geteilter Ring	Split ring
110	779 165 00	1	Muffenträger	Sleeve carrier
120	779 166 00	1	Schiebemuffe	Sliding sleeve
130	779 167 00	1	Schaltgabel	Gear shift fork
140		1	Kolben	Piston
150	777 887 73	1	O-Ring	O-ring
160		1	Schaltbolzen	Gear shift pin
170		1	Druckfeder	Compression spring
180		1	Druckfeder	Compression spring
190		1	Federhalter	Spring holder
200	511 016 98	1	Sicherungsring	Retaining ring
210		1	Zylinderdeckel	Cylinder cover
220	772 486 73	1	Dichtung	Gasket
230		4	Schraube	Screw
231		4	Federscheibe	Spring washer
240		1	Begrenzungsscheibe	Limitation disc
250	989 876	1	Filtereinsatz	Filter insert
270		1	Blockierbolzen	Locking pin
300	995 371 00	1	Kugellager	Ball bearing
310	342 682 99	1	Sicherungsring	Retaining ring
330		1	Abtriebsdeckel	Output cover
340	772 485 73	1	Dichtung	Gasket
350		1	Schraube	Screw
354		11	Schraube	Screw
360		2	Zylinderstift	Cylindrical pin
380	779 178 00	1	Wellendichtring	Shaft seal
400		1	Abtriebsflansch	Output flange
450		1	Scheibe	Washer
460		2	Schraube	Screw
470	779 182 00	1	Sicherungsblech	Tab washer

**Vorderachsabtrieb  
Front Axle Output**

**993-0258**

Seite/Page 3 / 3