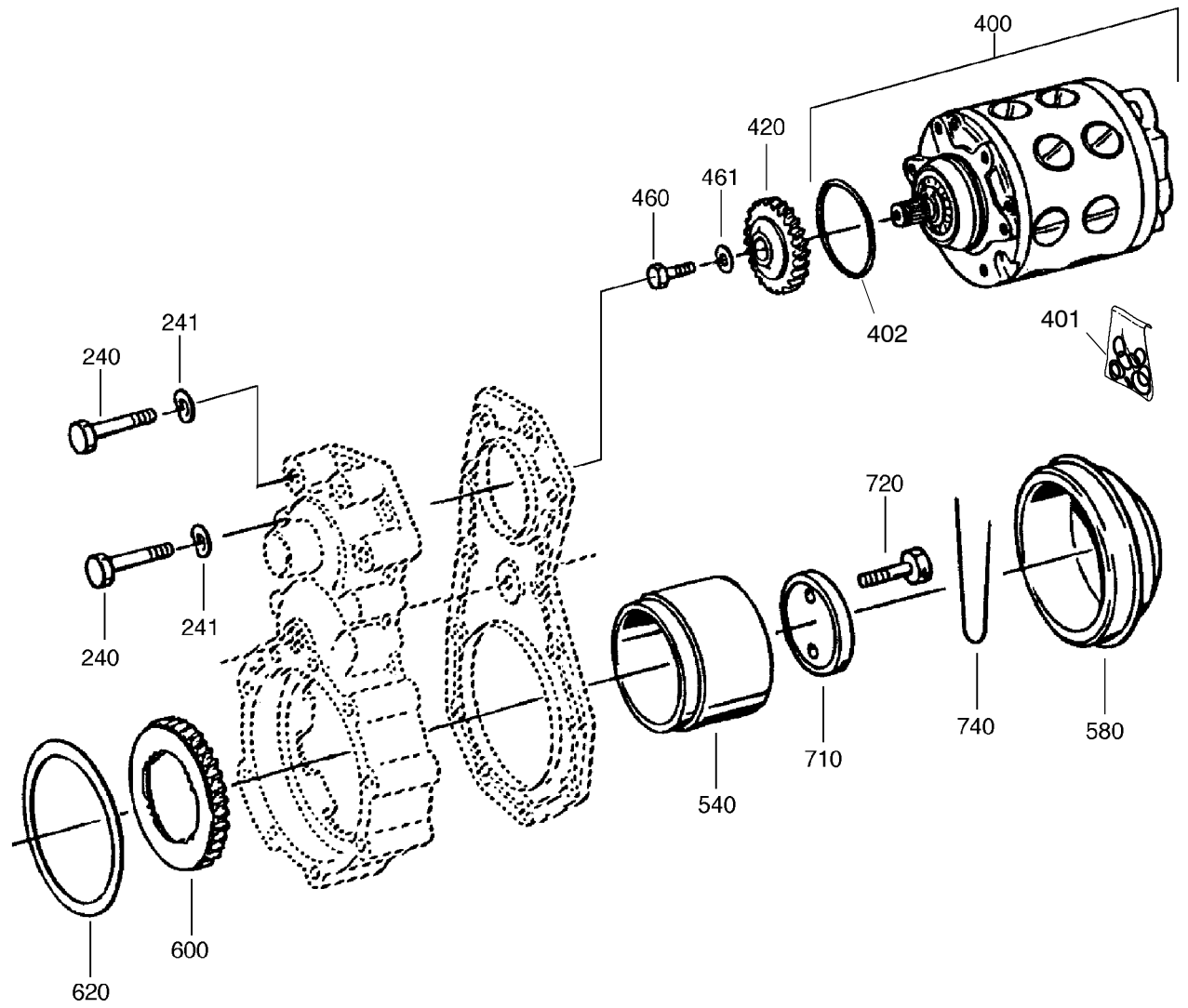


993-0259

Seite/Page 1 / 3



993-0259

Seite/Page 2 / 3

Bild-Nr Fig Fig Fig Bild nr	ET-Nr Part-No No. de Piece No. de Pieza No. del Pezzo Detalj nr	Stückzahl Qty Qte Ctd Qta Antal		Gegenstand Description Designation Descripcion Designazione Benaemning
10		1	Gehäuse	Housing
100		1	Bolzen	Pin
110	693 785 00	1	O-Ring	O-ring
120	777 061 73	1	Anlaufscheibe	Thrust washer
130	777 060 73	1	Innenring	Internal ring
140	777 058 73	2	Nadelkranz	Needle cage
150		1	Zwischenrad	Idler gear
200	772 487 73	1	Dichtung	Gasket
210		1	Deckel	Cover
240	308 938 99	4	Schraube	Screw
241		16	Federscheibe	Spring washer
270		2	Zyl. Schraube	Cap screw
271		2	Federscheibe	Spring washer
290		7	Zyl.-Schraube	Cap screw
310		5	Zyl.-Schraube	Cap screw
360		1	6kt. Mutter	Hexagon nut
361		1	Usitring	Usit ring
400	420 924 12	1	Kolbenpumpe	Piston pump
401	421 421 12	1	Dichtsatz zur Kolbenpumpe	Seal kit for the Piston pump
402	777 885 73	1	O-Ring	O-ring
420	420 937 12	1	Abtriebsrad	Output gear
460		1	6kt. Schraube	Hexagon screw
461		1	Scheibe	Washer
540	472 254 12	1	Buchse	Bush
580	420 128 12	1	Deckel	Cover
600	472 255 12	1	Antriebsrad	Input gear
620		1	Ausgleichsscheibe	Shim
-		nB	A = 0,60 mm	A = 0,60 mm
-		nB	A = 0,50 mm	A = 0,50 mm
-		nB	A = 0,30 mm	A = 0,30 mm
-		nB	A = 0,40 mm	A = 0,40 mm
-		nB	A = 0,20 mm	A = 0,20 mm
630	420 129 12	1	Dichtung	Gasket
710	417 827 12	1	Scheibe	Washer
720		2	Schraube	Screw
740	779 779 00	1	Draht	Wire

**Gehäuse / Lenkpumpe
Housing / Steering Pump**

993-0259

Seite/Page 3 / 3