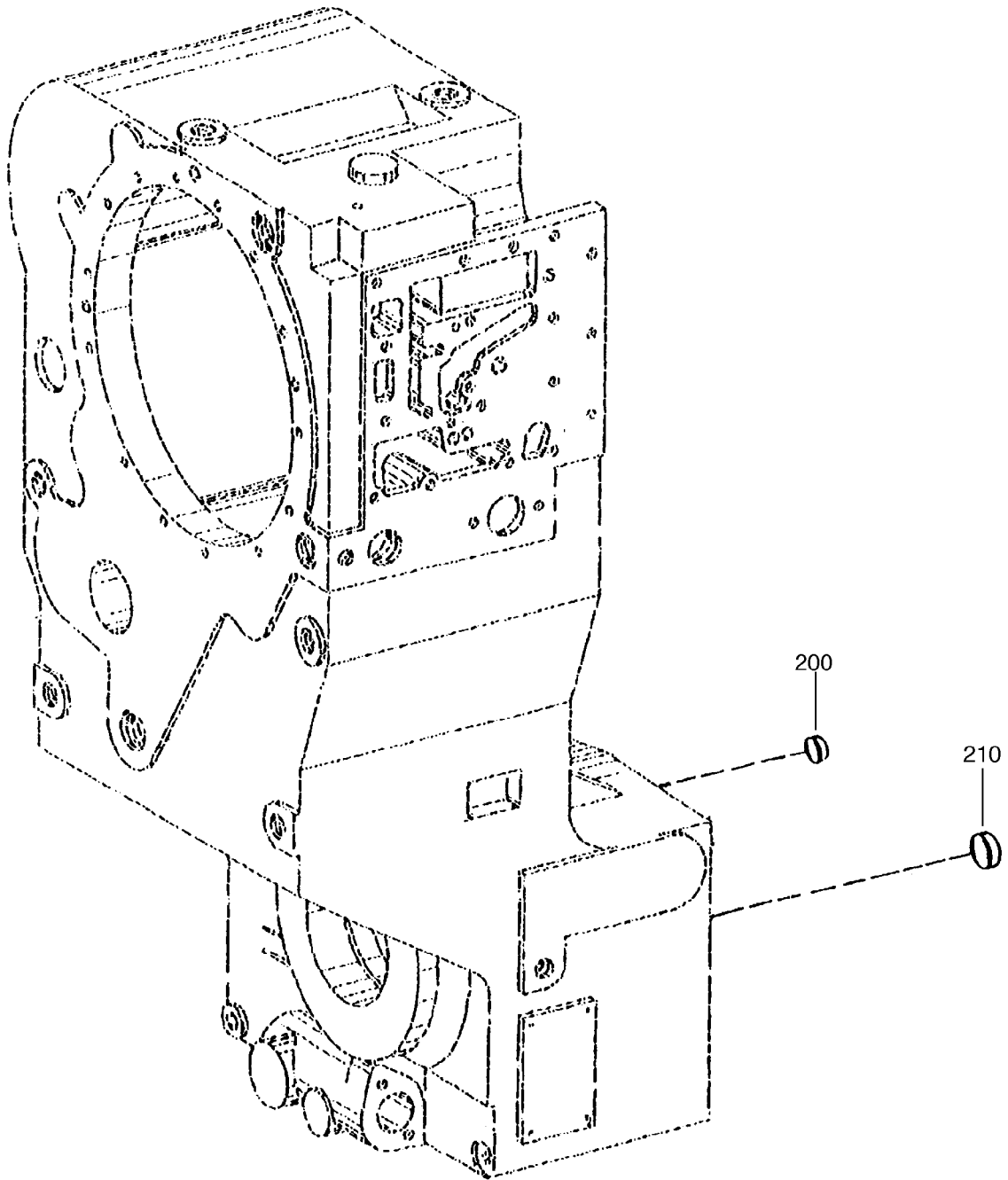


**993-0280**

Seite/Page 1 / 4



**993-0280**

Seite/Page 2 / 4

Bild-Nr Fig Fig Fig Bild nr	ET-Nr Part-No No. de Pieza No. del Pezzo Detalj nr	Stückzahl Qty Qte Ctd Qta Antal		Gegenstand Description Designation Descripcion Designazione Benaemning
10		1	Gehäuse	Housing
20	979 337 73	1	Dichtung	Gasket
30		1	Kugellager	Ball bearing
32		-	Paßscheibe wahlweise:	Shim ring optional:
-		1	Paßscheibe	Shim ring
-		1	Paßscheibe	Shim ring
-		1	Paßscheibe	Shim ring
-		1	Paßscheibe	Shim ring
40		1	Abtriebswelle	Output shaft
50	771 905 73	1	Scheibe	Washer
60		1	Sicherungsring	Retaining ring
70		1	Schiebemuffe	Sliding sleeve
80		1	Schaltgabel	Gear shift fork
90		2	Gleitstein	Sliding pad
100		1	Schaltwelle	Gearshift shaft
110		2	Gewindestift	Set screw
120	771 005 00	1	Wellendichtring	Shaft seal
130		1	Verschlußscheibe	Sealing disc
136		1	Kugel	Ball
140		1	Abtriebsflansch	Output flange
150		1	Federbüchse	Spring bush
160		1	Druckfeder	Compression spring
170	339 992 98	1	Dichtring	Sealing ring
180		1	Schalthebel	Gearshift lever
190		1	6kt.-Schraube	Hexagon screw
200		1	Buchse	Bush
220		1	Sicherungsring	Retaining ring
224		1	Scheibe	Washer
230		1	Nadelkranz	Needle cage
240	777 312 73	1	Wellendichtring	Shaft seal
250		8	Zylinderschraube	Cap screw
260		1	Scheibe	Washer
270	771 909 73	1	Sicherungsblech	Tab washer
280		2	6kt.-Schraube	Hexagon screw
310		-	Scheibe wahlweise:	Washer optional:
-		1	S = 3,0 mm	S = 3,0 mm
-		1	S = 2,0 mm	S = 2,0 mm
-		1	S = 1,5 mm	S = 1,5 mm
-		1	S = 0,5 mm	S = 0,5 mm
-		1	S = 0,3 mm	S = 0,3 mm

**Abschaltung  
Disconnection**

**993-0280**

Seite/Page 3 / 4

<b>Bild-Nr</b> Fig Fig Fig Fig Bild nr	<b>ET-Nr</b> Part-No No. de Piece No. de Pieza No. del Pezzo Detalj nr	<b>Stückzahl</b> Qty Qte Ctd Qta Antal		<b>Gegenstand</b> Description Designation Descripcion Designazione Benaemning
330		1	Zylinderstift	Cylindrical pin
340		-	Paßscheibe wahlweise:	Shim ring optional:
-		3	Paßscheibe	Shim ring
-		3	Paßscheibe	Shim ring
354		1	Zylinderschraube	Cap screw
410		4	6kt.-Schraube	Hexagon screw

**Abschaltung**  
**Disconnection**

**993-0280**

Seite/Page 4 / 4