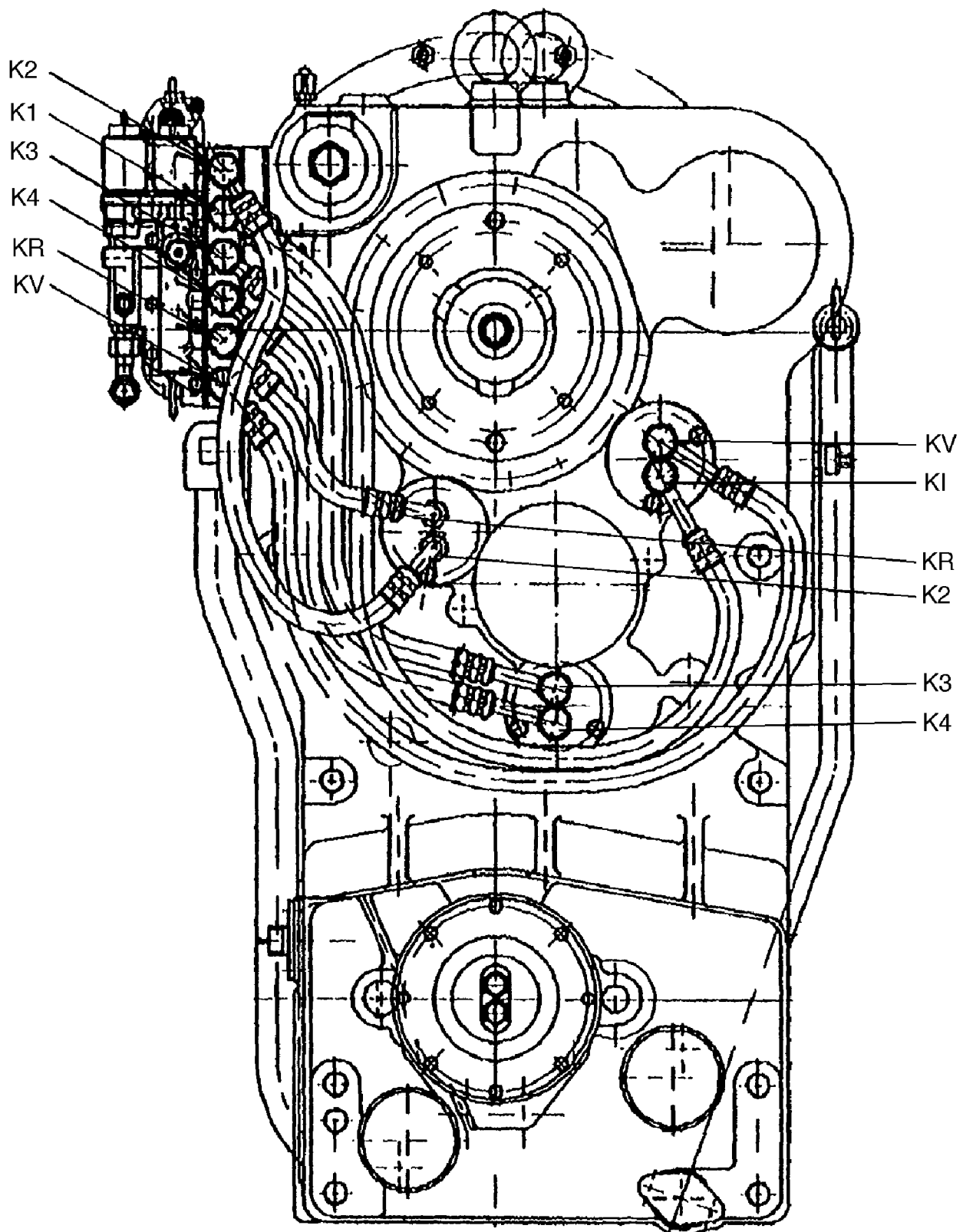


993-0290



993-0290

Bild-Nr Fig Fig Fig Fig Bild nr	ET-Nr Part-No No. de Piece No. de Pieza No. del Pezzo Detalj nr	Stückzahl Qty Qte Ctd Qta Antal		Gegenstand Description Designation Descripcion Designazione Benaemning
10	421 926 12	1	Saugrohr	Suction tube
30	421 927 12	1	Dichtung	Gasket
50	508 796 98	2	Schraube	Screw
60	421 929 12	8	Hohlschraube	Union screw
66	000 157 98	10	O-Ring	O-ring
67	999 558 00	14	O-Ring	O-ring
80	421 477 12	1	Schlauchleitung KV	Hose pipe KV
100	421 923 12	1	Schlauchleitung KR	Hose pipe KR
106	326 094 40	1	Blitzbinder	Rapid connector
110	421 477 12	1	Schlauchleitung K1	Hose pipe K1
120	780 344 73	1	Schlauchleitung K2	Hose pipe K2
130	421 924 12	2	Schlauchleitung K3	Hose pipe K3
170	511 616 98	5	Einschraubstutzen	Screw-in sleeve
320	421 928 12	1	Dichtung	Gasket
500	421 931 12	1	Rohrleitung	Pipe
520	421 925 12	1	Schlauchleitung WK	Hose pipe WK
580	421 929 12	1	Hohlschraube	Union screw
614	319 142 99	2	Schraube	Screw