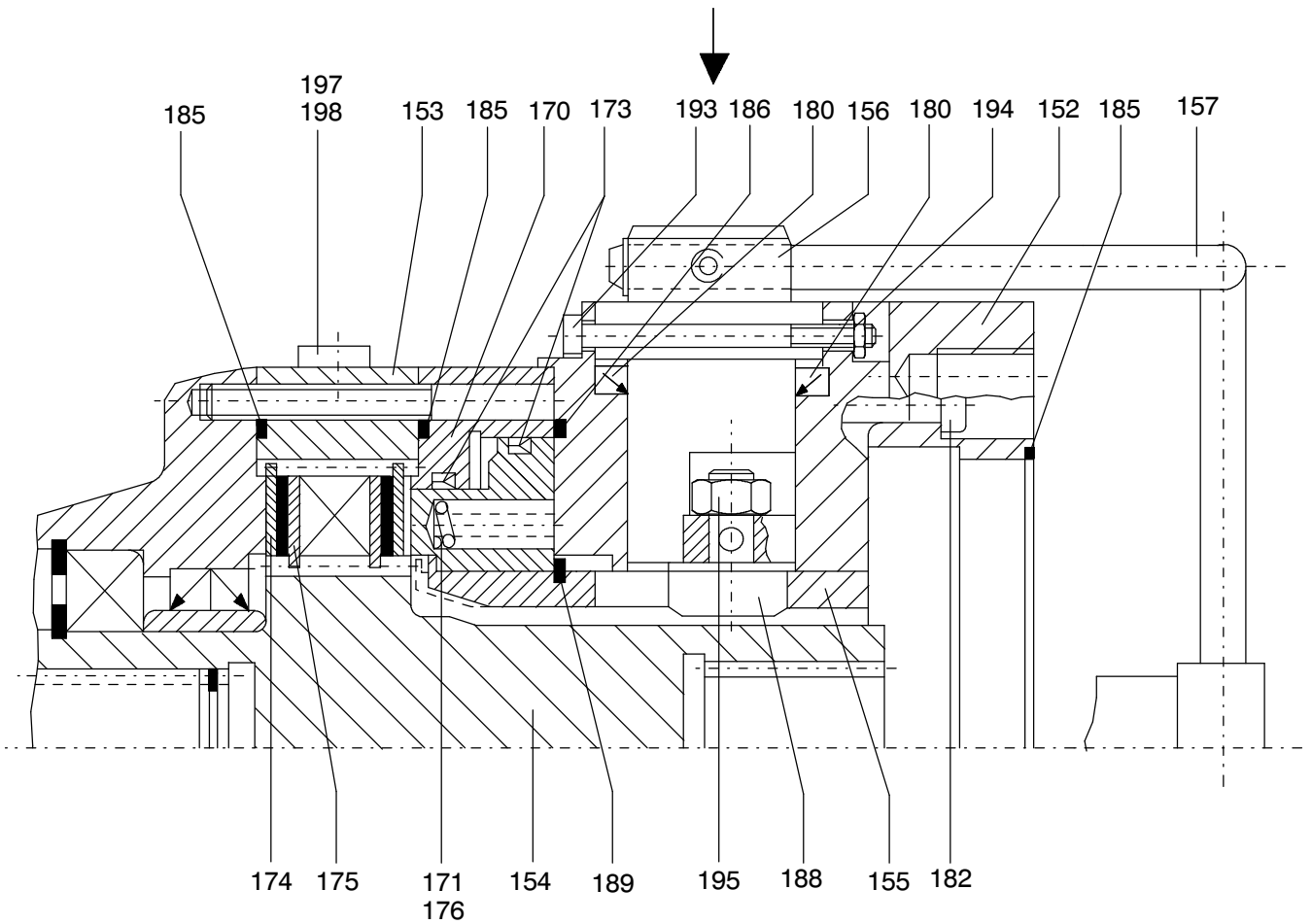


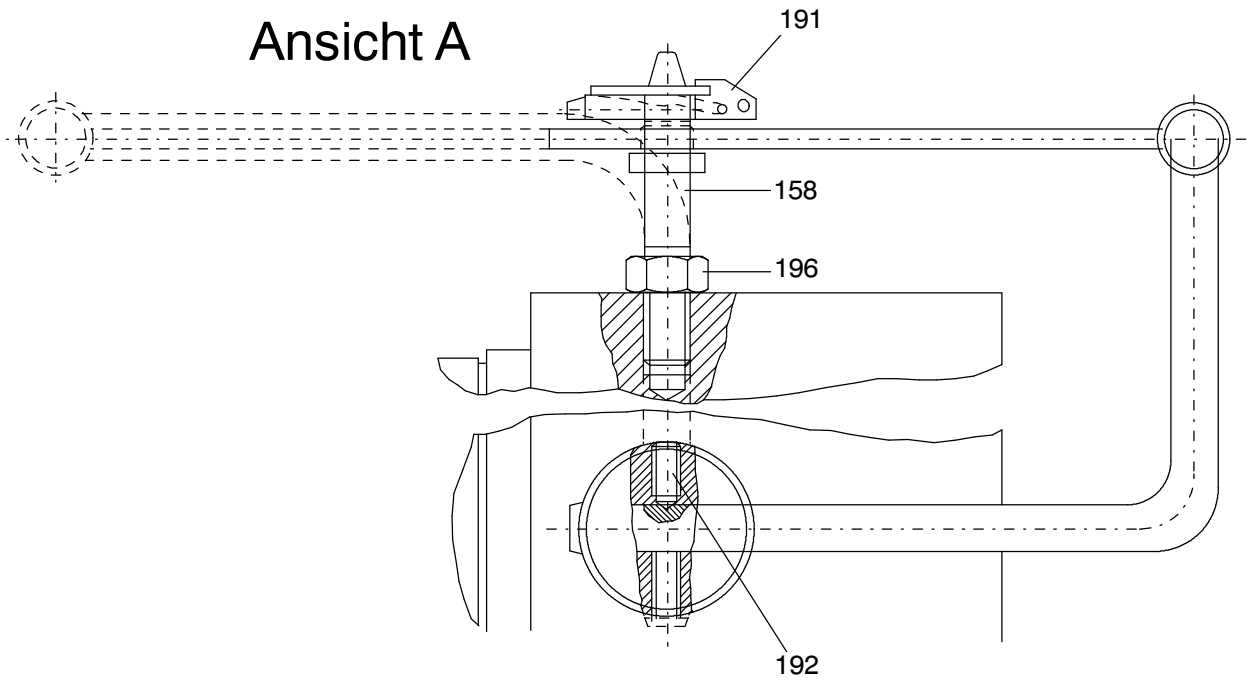
993-0314

Seite/Page 1 / 5

Ansicht A



Ansicht A



993-0314

Seite/Page 2 / 5

Bild-Nr Fig Fig Fig Fig Bild nr	ET-Nr Part-No No. de Piece No. de Pieza No. del Pezzo Detalj nr	Stückzahl Qty Qte Ctd Qta Antal		Gegenstand Description Designation Descripcion Designazione Benaemning
-	656 871 40	1	Drehwerksgetriebe, kpl.	Slew gear, assy.
01		1	Abtriebseinheit	Output unit
02		1	Endstufeneinheit	Power stage unit
03		1	Vorstufeneinheit	Pre-stage unit
04		1	Vorstufeneinheit	Pre-stage unit
05		1	Antriebseinheit	Drive-unit
06		1	Ritzel	Pinion
07		1	Öl-Ausgleichsbehälter	Oil compensating tank
08		1	Rohr	Pipe
09		1	Rohr	Pipe
10		1	Entlüftungsventil	Vent valve
21		1	Trägerabtriebswelle	Carrier driving shaft
22		1	Festlagerbuchse	Fixed bearing bush
23		1	Adapter	Adapter
24		3	Bolzen	Pin
25		1	Distanzring	Distance ring
26		1	Distanzring	Distance ring
27		1	Endscheibe	Final disc
40		1	Pendelrollenlager	Spherical roller bearing
41		1	Zylinderrollenlager	Cylindrical roller bearing
42		1	Rillenkugellager	Grooved ball bearing
43		1	Nilos-Ring	Nilos-ring
44		1	Wellendichtring	Rotary shaft seal
45		1	Sicherungsring	Circlip
46		1	Sicherungsring	Circlip
47		1	Sprengring	Snap ring
48		6	Zylinderschraube	Hex socket head cup screw
49		6	Zylinderschraube	Hex socket head cup screw
50		4	Verschlusschraube	Screw plug
51		4	Dichtring	Sealing ring
52		2	Verschlusschraube	Screw plug
53		2	Dichtring	Sealing ring
54		4	Verschlusschraube	Screw plug
55		4	Dichtring	Sealing ring
61		1	Sonnenrad	Sun wheel
62		3	Planetenrad	Planet wheel
63		1	Hohlrad	Internal wheel
80		2	O-Ring-Schnur	O-ring-cord
81		3	Planetenradlagerung	Planet wheel bearing
91		1	Sonnenrad	Sun wheel

**Drehwerksgetriebe
Slew Gear**

993-0314

Seite/Page 3 / 5

Bild-Nr Fig Fig Fig Fig Bild nr	ET-Nr Part-No No. de Piece No. de Pieza No. del Pezzo Detalj nr	Stückzahl Qty Qte Ctd Qta Antal		Gegenstand Description Designation Descripcion Designazione Benaemning
92		3	Planetenrad	Planet wheel
93		1	Hohlrad	internal wheel
94		3	Bolzen	Pin
95		1	Zapfenträger	Pivot carrier
96		1	Adapter	Adapter
97		1	Lagerring	Bearing ring
110		1	Stützscheibe	Back-up washer
111		2	O-Ring	O-ring
112		24	Zylinderschraube	Hex. socket head cup screw
113		1	Rillenkugellager	Grooved ball bearing
114		3	Sicherungsring	Circlip
115		1	Sicherungsring	Circlip
116		3	Planetenradlagerung	Planet wheel bearing
117		1	Verschlusschraube	Screw plug
118		1	Dichtring	Sealing ring
119		2	Ölschauglas	Oil sight glass
121		1	Sonnenrad	Sun wheel
122		3	Planetenrad	Planet wheel
123		1	Hohlrad	Internal wheel
124		1	Zapfenträger	Pivot carrier
140		2	O-Ring	O-ring
141		1	Rillenkugellager	Grooved ball bearing
142		3	Sicherungsring	Circlip
143		1	Sicherungsring	Circlip
144		3	Planetenradlagerung	Planet wheel bearing
151		1	Adapter	Adapter
152		1	Motorflansch	Motor flange
153		1	Ringgehäuse	Annular housing
154		1	Sonnenradnabe	Sun wheel hub
155		1	Kolbenheber	Piston valve
156		2	Exzenterwelle	Exzentric shaft
157		1	Hebel	Level
158		1	Schraube	Screw
170		1	Betätigungseinheit	Brake control unit
171		22	Druckfeder	Pressure spring
172		1	Spannhülse	Clamping sleeve
173		1	Dichtsatz	Hightness set inner couter
174		8	Aussenlamelle	Outer disc
175		7	Innenlamelle	Inner disc
176		22	Druckfeder	Pressure spring
177		1	Rillenkugellager	Grooved ball bearing

**Drehwerksgetriebe
Slew Gear**

993-0314

Seite/Page 4 / 5

Bild-Nr Fig Fig Fig Fig Bild nr	ET-Nr Part-No No. de Piece No. de Pieza No. del Pezzo Detalj nr	Stückzahl Qty Qte Ctd Qta Antal		Gegenstand Description Designation Descripcion Designazione Benaemning
178		1	Sicherungsring	Circlip
179		1	Sicherungsring	Circlip
180		1	Sicherungsring	Circlip
181		18	Zylinderschraube	Hex. socket head cup spring
182		8	Zylinderschraube	Hex. socket head cup spring
183		2	Wellendichtring	Rotary shaft seal
184		1	Innenring	Inner ring
185		3	O-Ring	O-ring
186		1	O-Ring	O-ring
188		2	Kurvenrolle	Follower
189		1	Sprengring	Snap ring
190		2	Wellendichtring	Rotary shaft seal
191		1	Klappstecker	Hinged cover
192		3	Gewindestift	Grub screw
193		2	Zylinderschraube	Hex socket head cup screw
194		2	Sechskantmutter	Hexagon nut
195		1	Sechskantmutter	Hexagon nut
196		1	Sechskantmutter	Hexagon nut
197		2	Verschlusschraube	Screw plug
198		2	Dichtring	Sealing ring
199		4	Verschlusschraube	Screw plug
200		4	Dichtring	Sealing ring