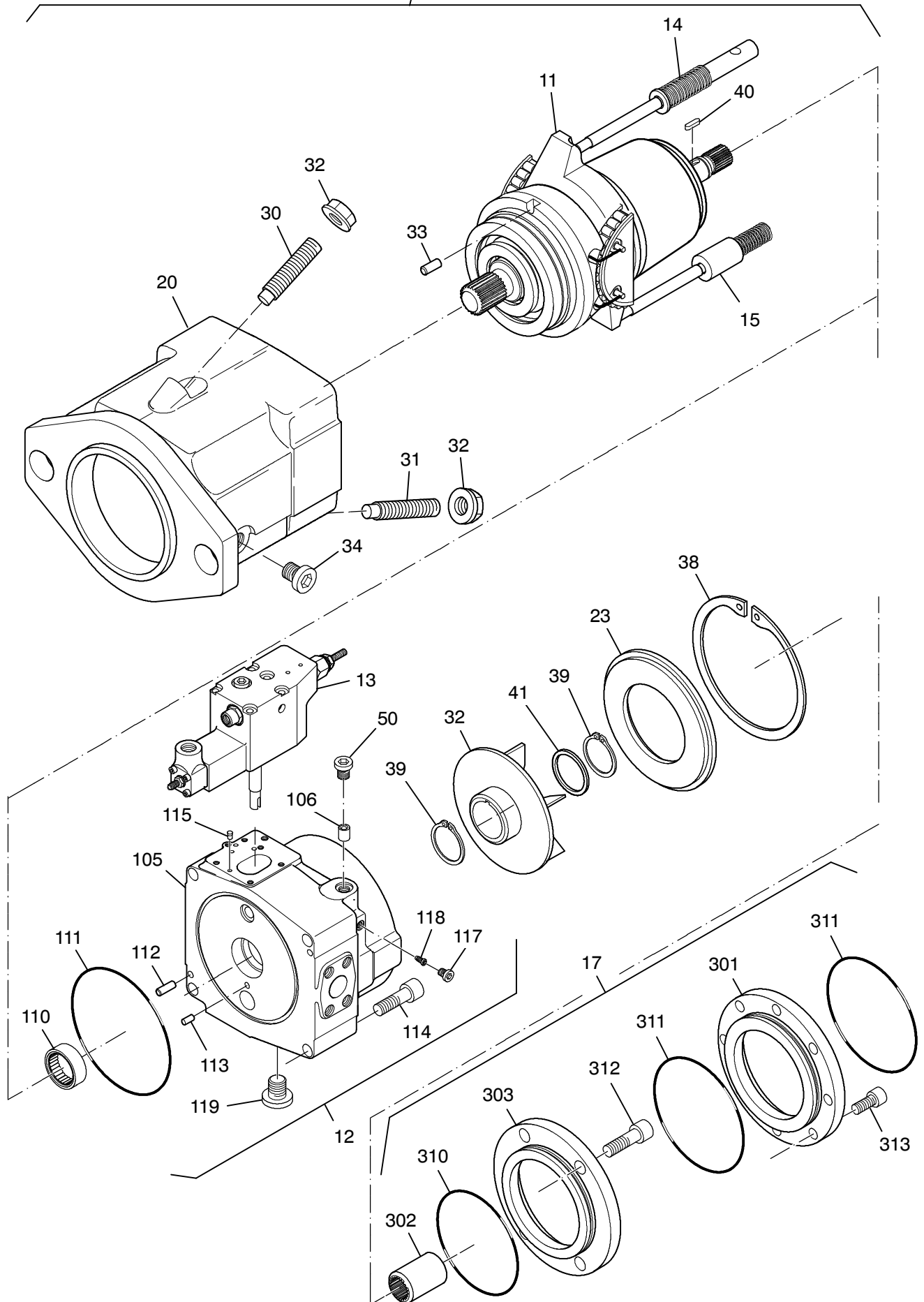
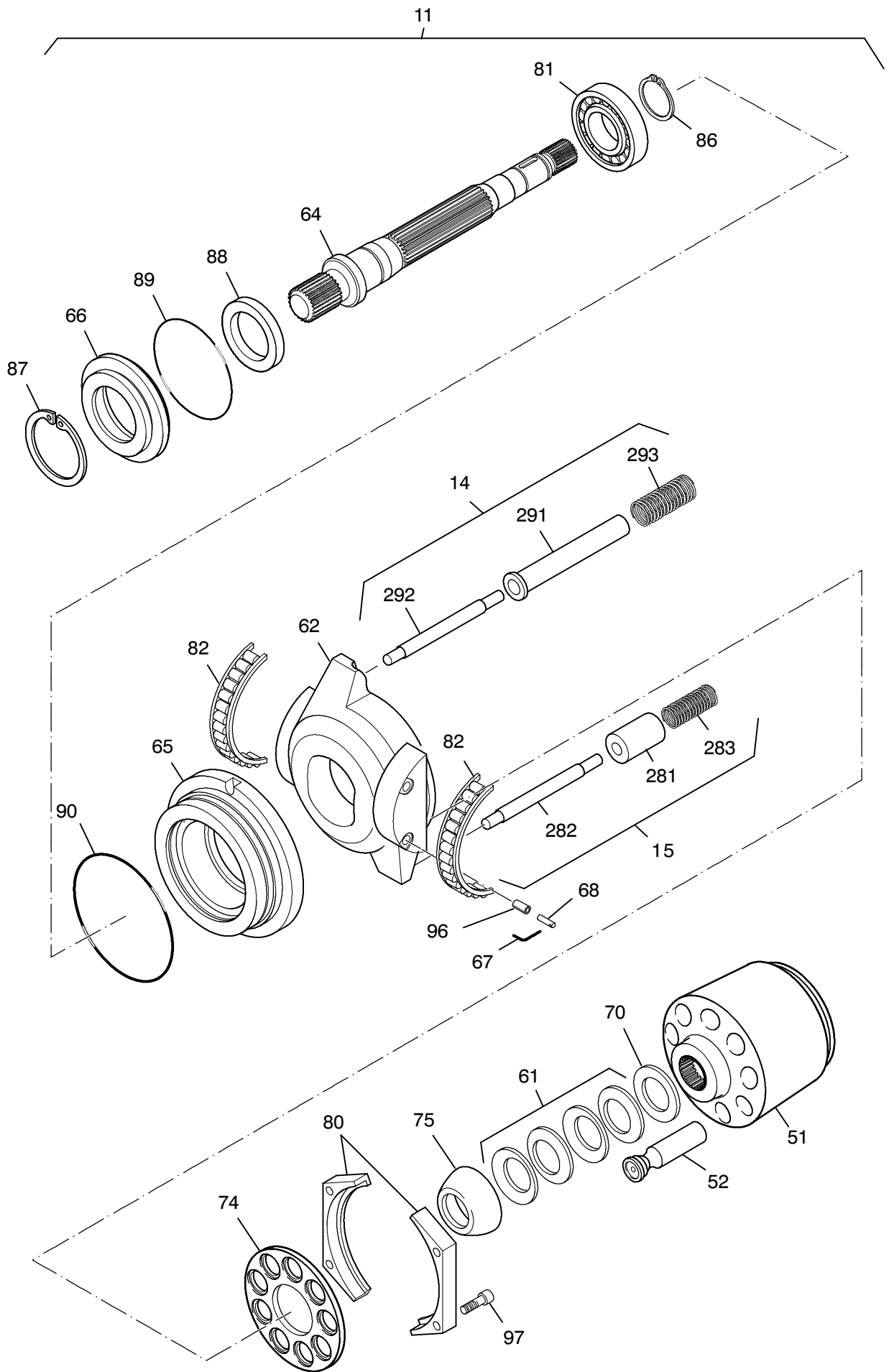


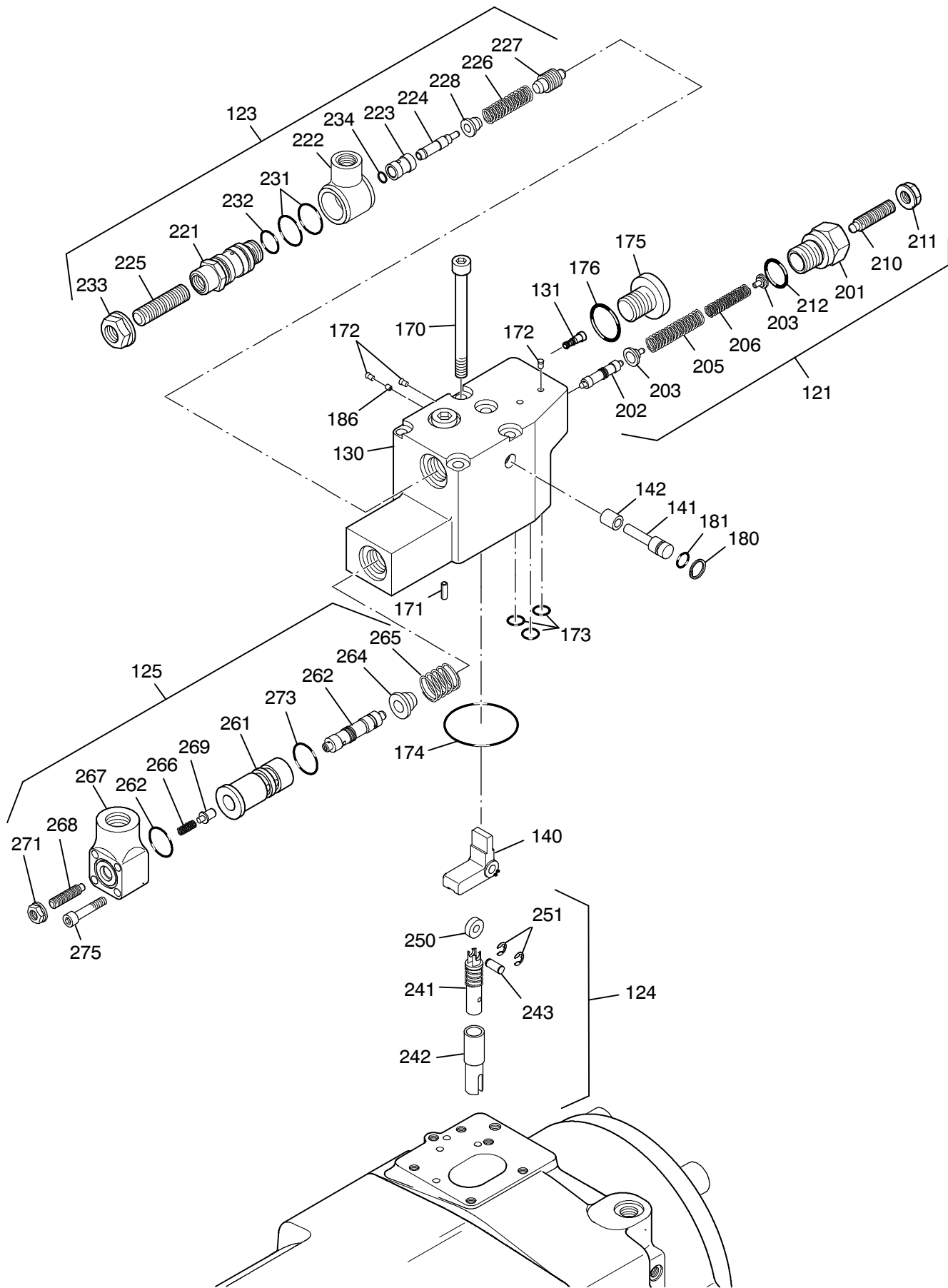
993-0315

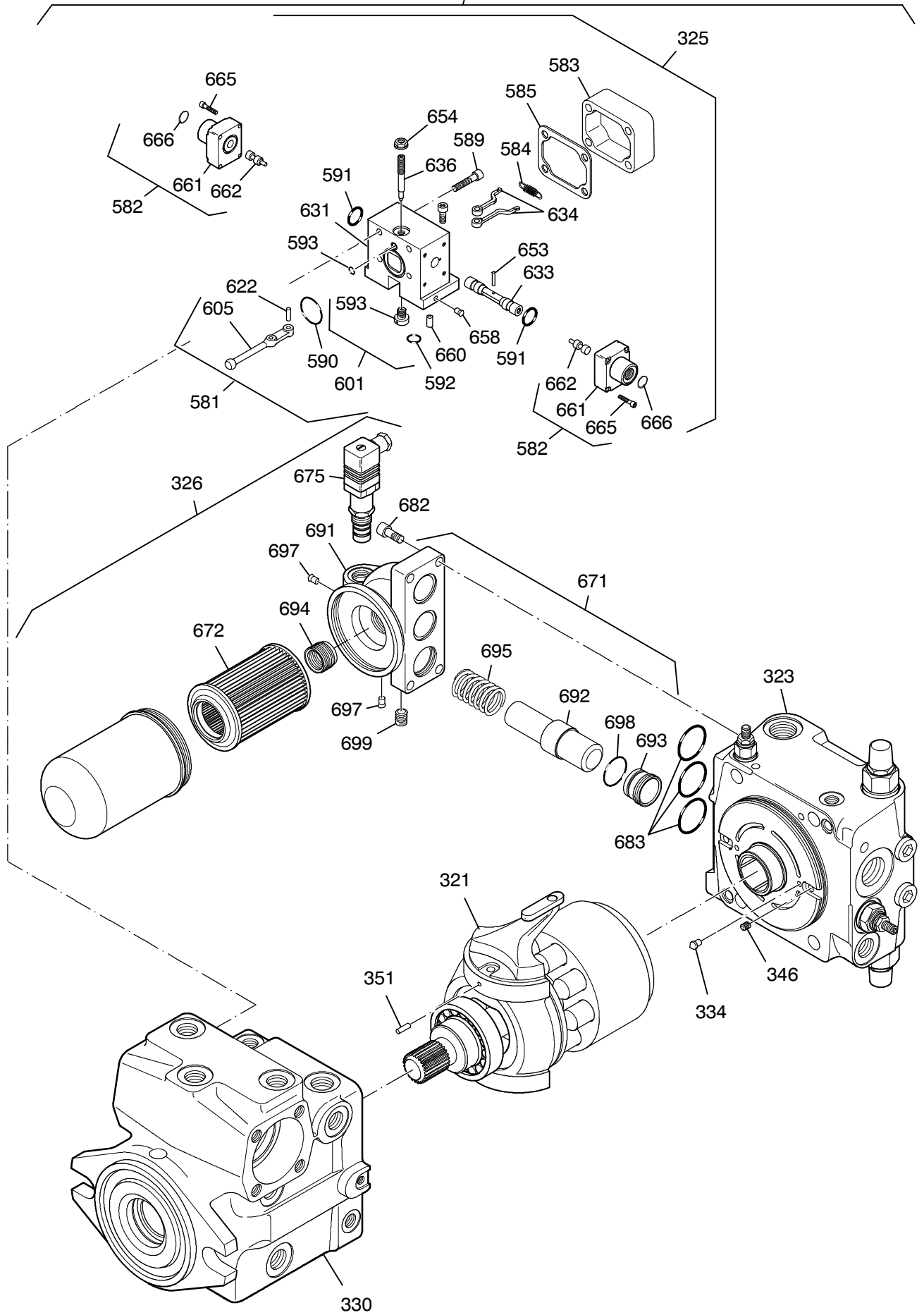
Seite/Page 1 / 18

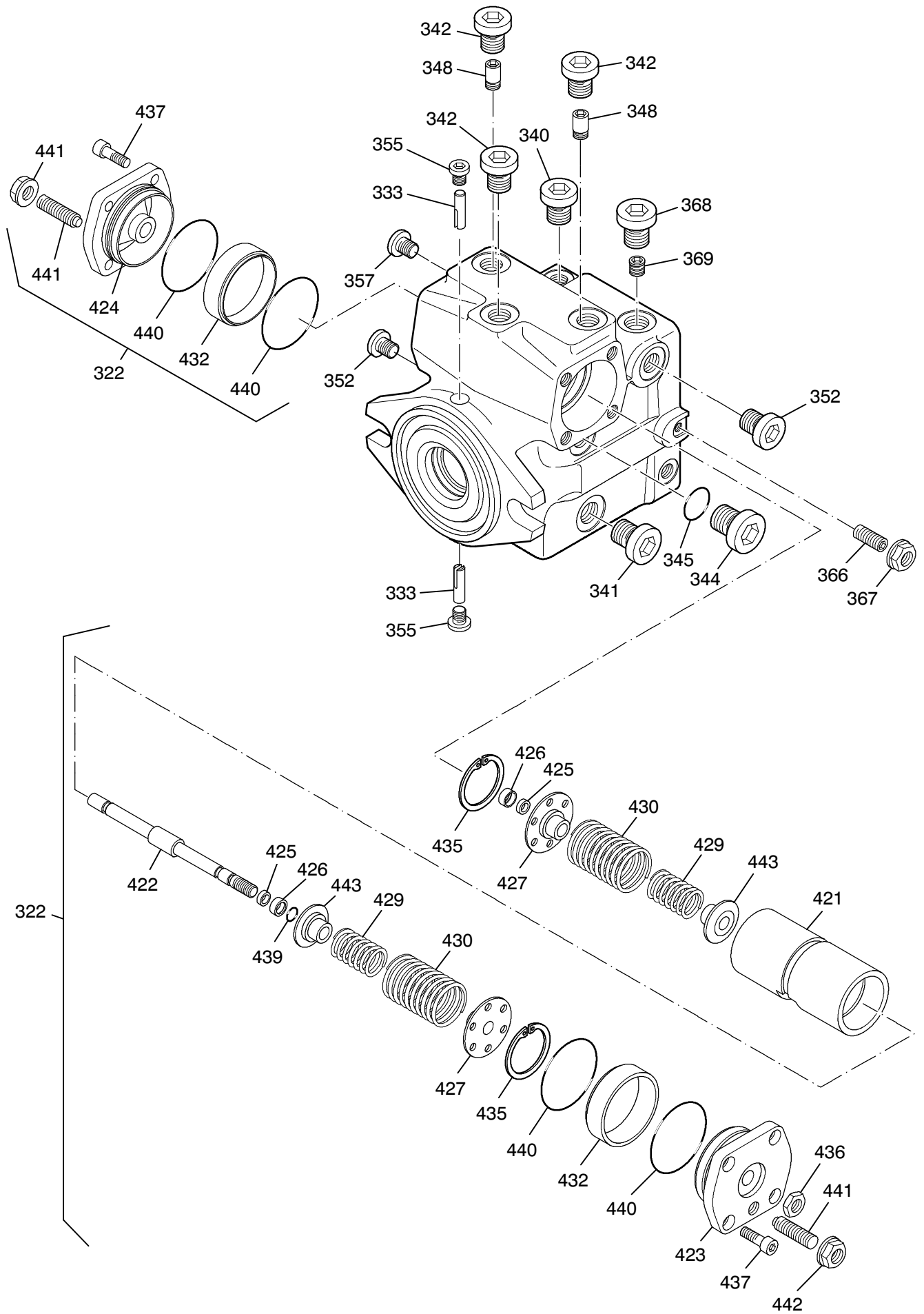




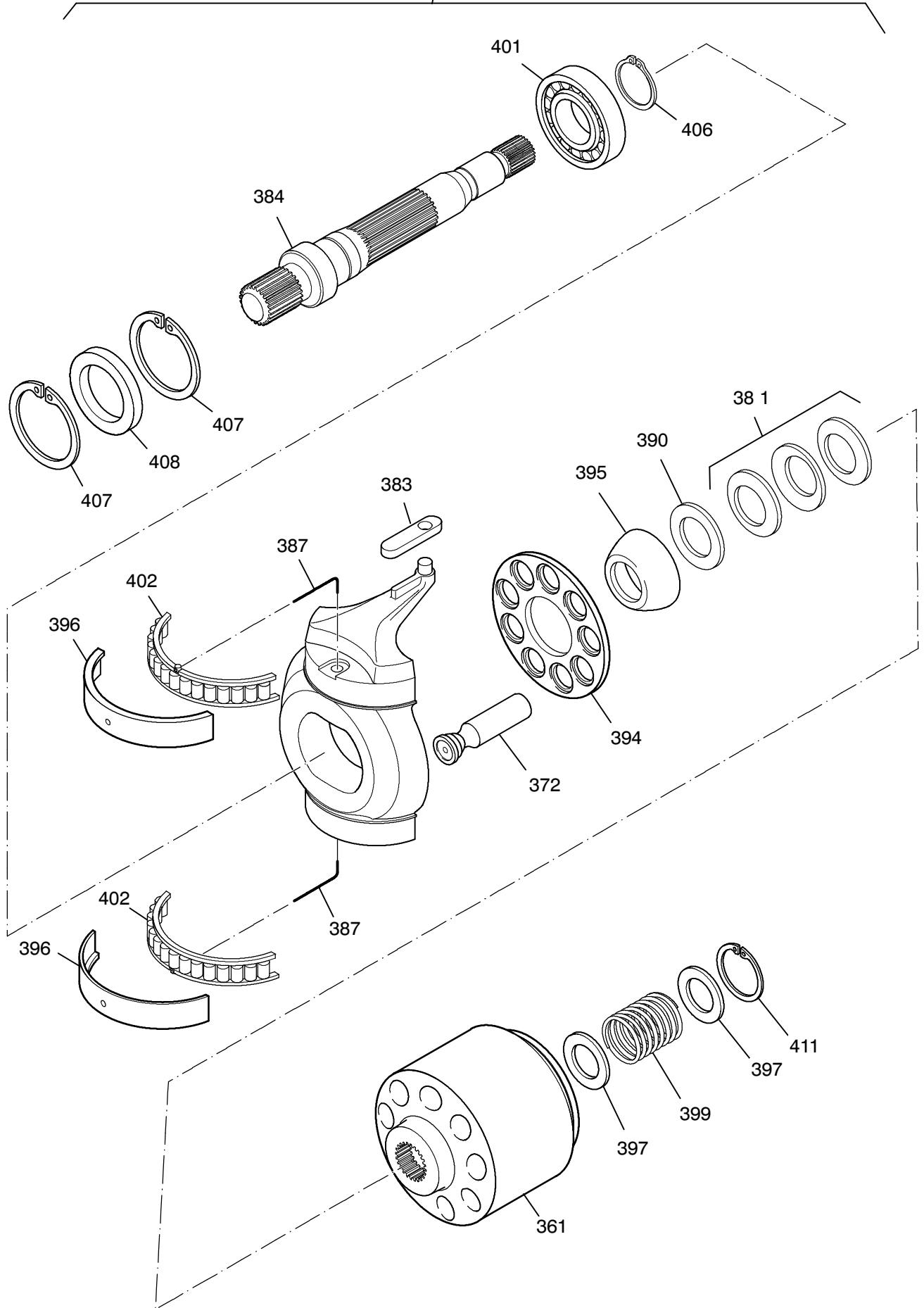
993-0315

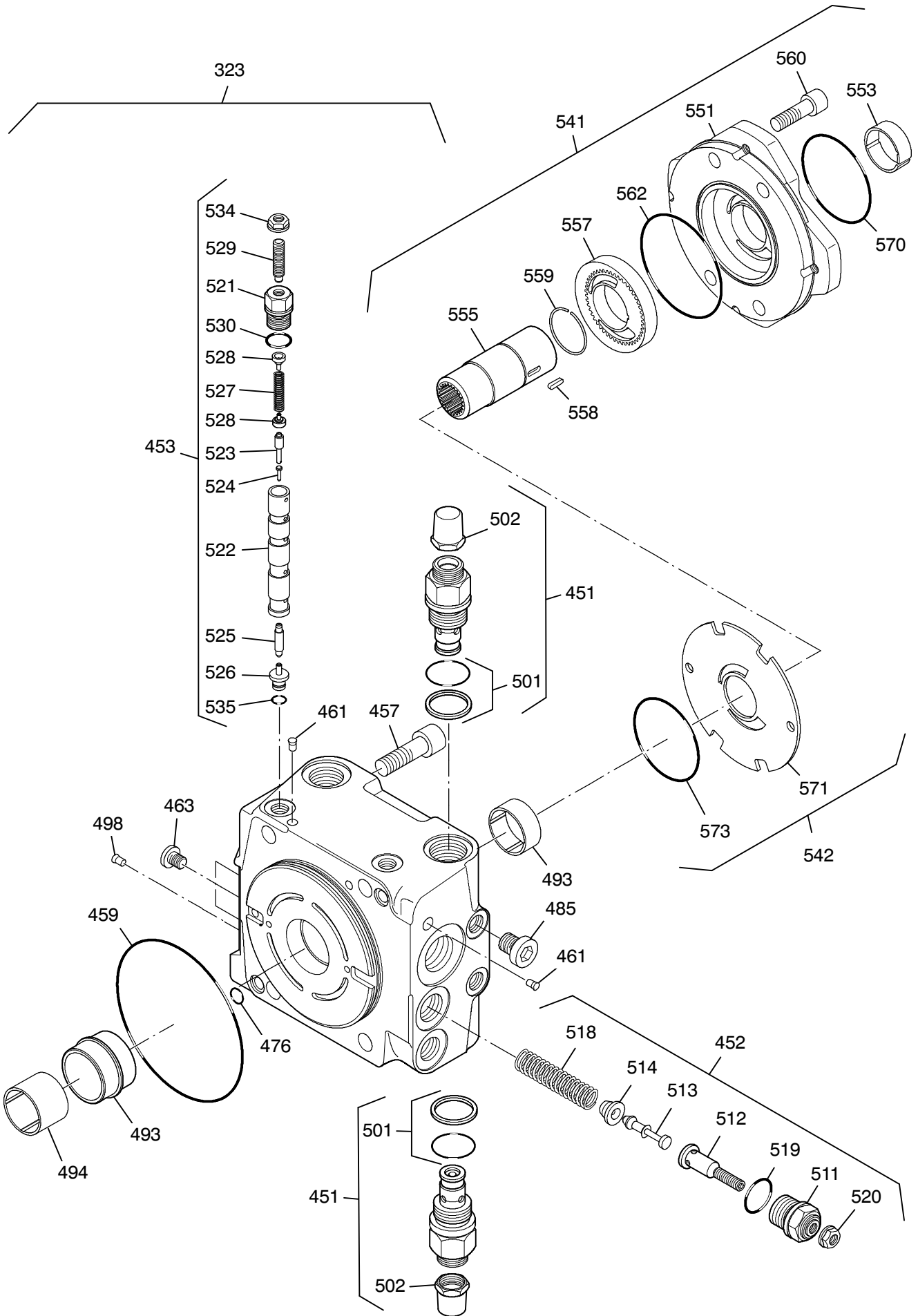




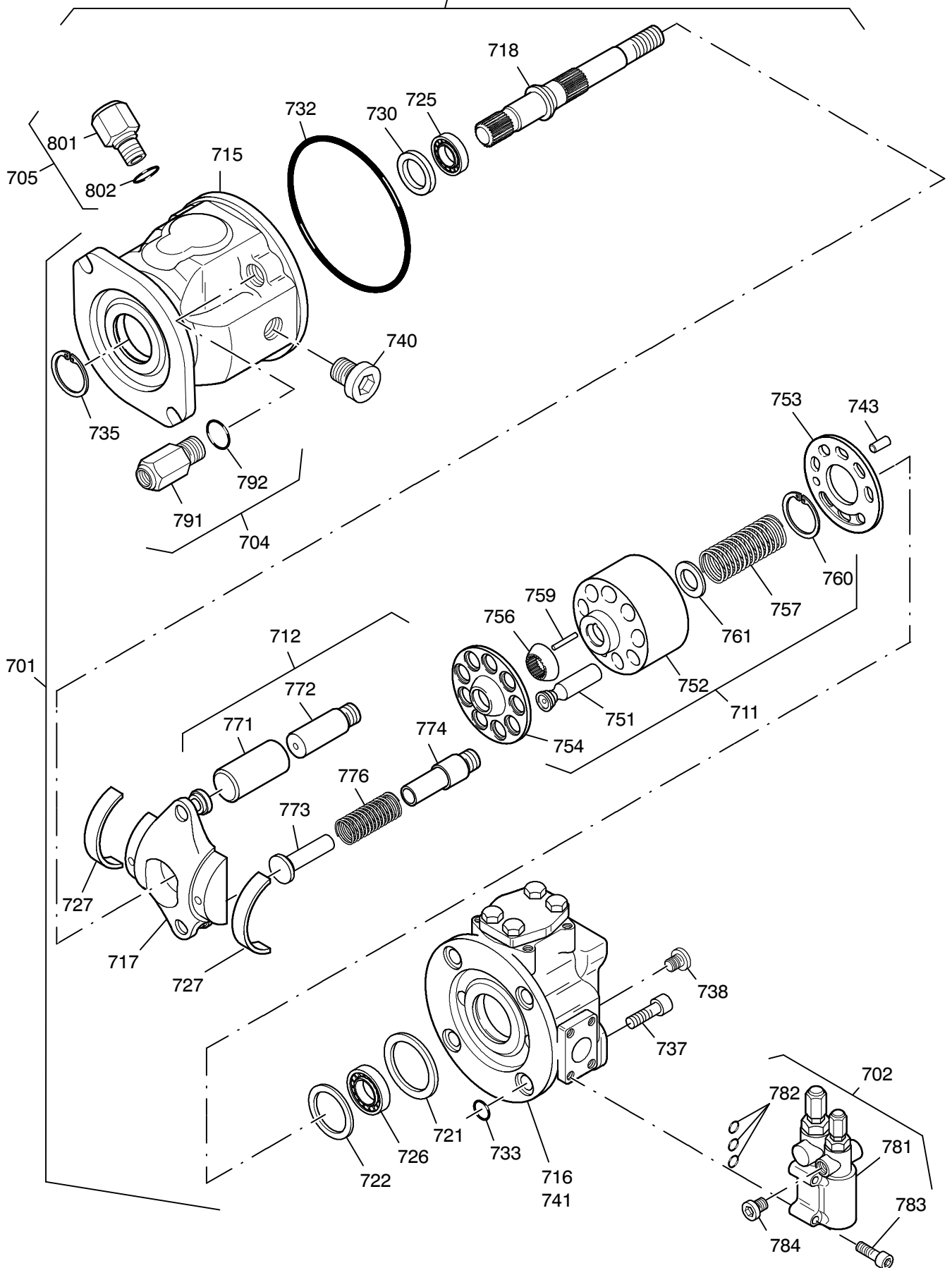


993-0315





993-0315



993-0315

Bild-Nr Fig Fig Fig Fig Bild nr	ET-Nr Part-No No. de Piece No. de Pieza No. del Pezzo Detalj nr	Stückzahl Qty Qte Ctd Qta Antal	Gegenstand Description Designation Descripcion Designazione Benaemning	
00	635 610 40	1	Hydr.-Pumpenkombination, kpl. best. aus Bild-Nr. 01-03	Pump combination, assy. consit of fig-no. 01-03
01	410 666 12	1	Pumpe, kpl. best. aus Bild-Nr. 11-50	Pump, assy. consit of fig-no. 11-50
02	410 667 12	1	Pumpe, kpl.	Pump, assy
03	410 668 12	1	Verstellpumpe	Variable displacement pump
04		4	Scheibe	Washer
05		2	Scheibe	Washer
06	506 930 98	4	Schraube	Bolt
07	510 601 98	2	Schraube	Bolt
11		1	Triebwerk best. aus Bild 51-97	Power unit consist. of fig.-no. 51-97
12		1	Anschlussplatte best. aus Bild 105-119	Connector plate consist. of fig.-no. 105-119
13		1	Regler best. aus Bild 121-186	Governor consist. of fig.-no. 121-186
14		1	Verstellung best. aus Bild 281-283	Adjustment consist. of fig.-no. 281-283
15		1	Verstellung best. aus Bild 291-293	Adjustment consist. of fig.-no. 291-293
17		1	Pumpenträger best. aus Bild 301-313	Carrier pump consist. of fig.-no. 301-313
20		1	Gehäuse	Housing
22		1	Lauftrad	Idler
23	757 644 73	1	Dichtscheibe	Packing
30		1	Gewindestift	Threaded pin
31	758 147 73	1	Gewindestift	Threaded pin
32	964 767 00	2	Seal-Lock-Bundmutter	Flanged nut
33	345 629 99	1	Zylinderstift	Parallel pin
34	964 768 00	1	Verschlusschraube	Screw plug
38	342 677 98	1	Sicherungsring	Circlip
39	342 540 99	2	Sicherungsring	Circlip
40		1	Passfeder	Feather key
41	343 517 99	1	Passscheibe	Shim washer
50	255 985 40	1	Verschlusschraube	Screw plug
51		1	Zylinder mit Steuerplatte	Cylinder with control plate
52		9	Kolben-Gleitschuh	Guide shoe
61		1	Tellerfeder-Säule	Cup spring package
62		1	Wiege	Balancer
64		1	Triebwelle	Drive shaft
65		1	Lagerflansch	Bearing flange
66		1	Verschlussring	Cover

**Pumpenkombination
Pump Combination**

993-0315

Seite/Page 10 18

Bild-Nr Fig Fig Fig Fig Bild nr	ET-Nr Part-No No. de Piece No. de Pieza No. del Pezzo Detalj nr	Stückzahl Qty Qte Ctd Qta Antal		Gegenstand Description Designation Descripcion Designazione Benaemning
67	757 692 73	2	Draht	Wire
68	804 973 73	2	Gelenkstift	Hinge pin
70		1	Passscheibe	Shim washer
74		1	Rückzugplatte	Withdrawal plate
75		1	Rückzugkugel	Withdrawal ball
80		2	Haltesegment	Retainer
81		1	Rollenlager	Roller bearing
82		1	Käfigpaar	Cage couple
86	342 551 99	1	Sicherungsring	Circlip
87	342 675 99	1	Sicherungsring	Circlip
88	758 082 73	1	Wellendichtring	Shaft-seal
89	971 059 00	1	O-Ring	O-ring
90	504 808 98	1	O-Ring	O-ring
96		2	Spannstift	Dowel pin
97	319 229 99	4	Schraube	Screw
105		1	Anschlussplatte	Connector plate
106	757 654 73	1	Ventilbuchse	Valve bushing
110		1	Rollenlager	Roller bearing
111		1	O-Ring	O-ring
112		2	Zylinderstift	Parallel pin
113		1	Zylinderstift	Parallel pin
114	319 311 99	4	Schraube	Bolt
115	410 126 12	6	Doppelabreisstopfen	Tear off plug
117	270 996 40	2	Verschlusschraube	Screw plug
118		1	Düse	Nozzle
119		1	Verschlusschraube	Screw plug
121		1	Reglerelement best. aus Bild 201-212	Governor element consist. of fig.-no. 201-212
123		1	Reglerelement best. aus Bild 221-234	Governor element consist. of fig.-no. 221-234
124		1	Messkolben best. aus Bild 241-251	Metering piston consist. of fig.-no. 241-251
125		1	Reglerelement best. aus Bild 261-275	Governor element consist. of fig.-no. 261-275
130		1	Reglergehäuse	Control housing
131		1	Verschlussbolzen	End pin
140		1	Winkelhebel	Elbow lever
141	757 661 73	1	Lagerbolzen	Pin
142	757 662 73	1	Lagerbuchse	Bearing bush
170	321 585 99	5	Schraube	Bolt
171		2	Spannstift	Dowel pin
172	410 237 12	8	Doppelabreisstopfen	Tear off plug

**Pumpenkombination
Pump Combination**

993-0315

Seite/Page 11 /18

Bild-Nr Fig Fig Fig Fig Bild nr	ET-Nr Part-No No. de Piece No. de Pieza No. del Pezzo Detalj nr	Stückzahl Qty Qte Ctd Qta Antal		Gegenstand Description Designation Descripción Designazione Benaemning
173	506 465 98	3	O-Ring	O-ring
174	973 187 00	1	O-Ring	O-ring
175	313 398 99	1	Verschlusschraube	Screw plug
176	990 756 00	1	O-Ring	O-ring
180	342 610 99	1	Sicherungsring	Circlip
181	969 043 00	1	O-Ring	O-ring
186		1	Düse	Nozzle
201		1	Verschlusschraube	Screw plug
202	757 668 73	1	Steuerkolben	Piston valve
203	431 322 73	2	Federbolzen	Spring-bolt
205	757 526 73	1	Druckfeder	Compression spring
206	410 432 12	1	Druckfeder	Compression spring
210	757 663 73	1	Gewindestift	Threaded pin
211	270 989 40	1	Seal-lock Bundmutter	Flanged nut
212	180 022 40	1	O-Ring	O-ring
221		1	Einschraubteil	Cartridge
222	771 779 73	1	Anschlussstück	Adapter
223		1	Steuerbuchse	Control bushing
224		1	Steuerkolben	Piston valve
225		1	Einstellschraube	Set screw
226		1	Druckfeder	Compression spring
227		1	Federbolzen	Spring bolt
228		1	Federteller	Spring plate
231	500 302 98	2	O-Ring	O-ring
232	180 022 40	1	O-Ring	O-ring
233		1	Seal-lock Bundmutter	Flanged nut
234		1	Seeger-Sprengring	Snap ring
241		1	Messkolben	Metering piston
242		1	Stellbuchse	Setting bush
243	771 753 73	1	Bolzen	Pin
250		1	Rolle	Roller
251	343 476 99	2	Sicherungsscheibe	Circlip
261		1	Steuerbuchse	Control bushing
262		1	Steuerkolben	Piston valve
264		1	Federteller	Spring plate
265		1	Druckfeder	Compression spring
266		1	Druckfeder	Compression spring
267		1	Anschlussstück	Adapter
268		1	Gewindestift	Threaded pin
269		1	Ansteuerkolben	Piston control
271	270 989 40	1	Seal-Lock Bundmutter	Flanged nut

Bild-Nr Fig Fig Fig Fig Bild nr	ET-Nr Part-No No. de Piece No. de Pieza No. del Pezzo Detalj nr	Stückzahl Qty Qte Ctd Qta Antal		Gegenstand Description Designation Descripcion Designazione Benaemning
272	505 893 98	1	O-Ring	O-ring
273	209 898 40	1	O-Ring	O-ring
275	319 410 99	4	Schraube	Screw
281		1	Stellkolben	Piston
282		1	Stellstange	Adjuster rod
283		1	Druckfeder	Compression spring
291		1	Rückstellkolben	Piston for resetting
292		1	Rückstellstange	Rod for ressetting
293		1	Druckfeder	Compression spring
301		1	Flansch	Flange
302		1	Kupplungsnahe	Hub
303		1	Flansch	Flange
310	510 059 98	1	O-Ring	O-ring
311		2	O-Ring	O-ring
312	513 161 98	4	Zylinderschraube	Bolt
313	510 877 98	8	Zylinderschraube	Bolt
321		1	Triebwerk	Power unit
			best. aus Bild 371-411	consist. of fig.-no. 371-411
322		1	Verstellung	Adjustment
			best. aus Bild 421-442	consist. of fig.-no. 421-442
323		1	Anschlussplatte mit Ventil	Connector plate with valve
			best. aus Bild 451-498	consist. of fig.-no. 451-498
324		1	Innenzahnradpumpe	Inner gear pump
325		1	Ansteuergerät	Modulation control
326		1	Anbaufilter	External filter
330		1	Gehäuse	Housing
333		2	Gelenkstift	Hinge pin
334		1	Fixierstift	Fixit pin
340	964 768 00	2	Verschlusschraube	Screw plug
341	173 493 40	1	Verschlusschraube	Screw plug
342	202 970 40	3	Verschlusschraube	Screw plug
344	313 456 99	1	Verschlusschraube	Screw plug
345	515 207 40	1	O-Ring	O-ring
346	313 404 99	1	Verschlusschraube	Screw plug
348		2	Düse	Nozzle
351	511 891 98	2	Spannstift	Dowel pin
352	255 679 40	6	Verschlusschraube	Screw plug
355	255 171 40	2	Verschlusschraube	Screw plug
357	931 660 60	1	Verschlusschraube	Screw plug
366		1	Gewindestift	Threaded pin
367		1	Seal-Lock Bundmutter	Flanged nut
368	173 448 40	1	Verschlusschraube	Screw plug

**Pumpenkombination
Pump Combination**

993-0315

Seite/Page 13 18

Bild-Nr Fig Fig Fig Fig Bild nr	ET-Nr Part-No No. de Piece No. de Pieza No. del Pezzo Detalj nr	Stückzahl Qty Qte Ctd Qta Antal		Gegenstand Description Designation Descripcion Designazione Benaemning
369		1	Düse	Nozzle
371		1	Zylinder mit Steuerplatte	Cylinder with control plate
372		9	Kolben-Gleitschuh	Guide shoe
381		1	Tellerfeder-Säule	Cup spring package
382		1	Wiege	Balancer
383		1	Gleitstein	Sliding block
384		1	Triebwelle	Drive shaft
387		2	Draht	Wire
390		1	Passscheibe	Shim-washer
394		1	Rückzugplatte	Withdrawal plate
395		1	Rückzugkugel	Withdrawal ball
396	431 315 73	1	Lagerschalen-Paar	Bushing couple
397		2	Scheibe	Washer
399		1	Druckfeder	Compression spring
401	804 975 73	1	Rollenlager	Roller bearing
402		1	Käfigpaar	Cage couple
406	511 517 98	1	Sicherungsring	Circlip
407		2	Sicherungsring	Circlip
408		1	Wellendichtring	Shaft seal
411	342 652 99	1	Sicherungsring	Circlip
421		1	Stellkolben	Piston
422		1	Stange	Rod
423		1	Deckel	Cover
424		1	Deckel	Cover
425		2	Ring	Ring
426		2	Aufnahmering	Ring
427		2	Federteller	Spring plate
429		2	Druckfeder	Compression spring
430		2	Druckfeder	Compression spring
432		2	Buchse	Bushing
435	342 661 99	2	Sicherungsring	Circlip
436	513 616 98	1	Mutter	Nut
437	319 141 99	8	Zylinderschraube	Screw
439	980 609 00	1	O-Ring	O-ring
440	971 095 00	4	O-Ring	O-ring
441		2	Gewindestift	Threaded pin
442	964 767 00	2	Seal-Lock Bundmutter	Flanged nut
		2	Federteller	Spring plate
451		2	Druckbegrenzungsventil best. aus Bild 501-502	Pressure ventill valve consist. of fig.-no. 501-502
452		1	Druckbegrenzungsventil best. aus Bild 511-519	Pressure ventill valve consist. of fig.-no. 511-519

**Pumpenkombination
Pump Combination**

993-0315

Seite/Page 14 18

Bild-Nr Fig Fig Fig Fig Bild nr	ET-Nr Part-No No. de Piece No. de Pieza No. del Pezzo Detalj nr	Stückzahl Qty Qte Ctd Qta Antal		Gegenstand Description Designation Descripción Designazione Benaemning
453		1	Abschaltventil best. aus Bild 521-535	Shut down valve consist. of fig.-no. 521-535
455		1	Anschlussplatte	Connector plate
456		1	Lagerbuchse	Bearing bush
457	512 830 98	4	Zylinderschraube	Bolt
459		1	O-Ring	O-ring
461		1	Doppelabreissstopfen	Tear off plug
463	270 996 40	4	Verschlusschraube	Screw plug
476	980 609 00	2	O-Ring	O-ring
485	255 679 40	3	Verschlusschraube	Screw plug
493		1	Buchse	Bushing
494		1	Lagerbuchse	Bearing bush
498	410 126 12	1	Doppelabreissstopfen	Tear off plug
501		1	Dichtungssatz	Seal kit
502		1	Kappe	Cap
511		1	Verschlusschraube	Screw plug
512		1	Einstellschraube	Set screw
513		1	Ventilkolben	Piston
514		1	Federteller	Spring plate
518		1	Druckfeder	Compression spring
519	500 302 98	1	O-Ring	O-ring
		1	Seal-Lock-Bundmutter	Flanged nut
521		1	Verschlusschraube	Screw plug
522		1	Ventilbuchse	Valve bushing
523		1	Steuerkolben	Piston valve
524		1	Kolben	Piston
525		1	Ventilkolben	Piston
526		1	Ventilsitz	Valve seat
527		1	Druckfeder	Compression spring
528		2	Federteller	Spring plate
529		1	Einstellschraube	Set screw
530	506 089 98	1	O-Ring	O-ring
534	270 989 40	1	Seal-Lock Bundmutter	Flanged nut
535	972 039 00	1	O-Ring	O-ring
541		1	Innenzahnradpumpensatz best. aus Bild 551-570	Gear pump kit consist. of fig.-no. 551-570
540		1	Verschleissplatte best. aus Bild 571-573	Plate consist. of fig.-no. 571-573
551		1	Zwischenflansch	Intermediate flange
553		1	Lagerbuchse	Bearing bush
555		1	Durchtriebswelle	Aux, drive shaft
557		1	Radsatz	Gear kit

**Pumpenkombination
Pump Combination**

993-0315

Seite/Page 15 18

Bild-Nr Fig Fig Fig Fig Bild nr	ET-Nr Part-No No. de Piece No. de Pieza No. del Pezzo Detalj nr	Stückzahl Qty Qte Ctd Qta Antal		Gegenstand Description Designation Descripción Designazione Benaemning
558		1	Passfeder	Feather key
559		1	Sprengring	Snap ring
560	510 713 98	4	Zylinderschraube	Bolt
562		1	O-Ring	O-ring
570	506 369 98	1	O-Ring	O-ring
571		1	Verschlussplatte	Plate
573		1	O-Ring	O-ring
581		1	Ansteuergerät best. aus Bild 601-622	Control device consist. of fig.-no. 601-622
582		2	Ansteuergruppe best. aus Bild 661-666	Control unit consist. of fig.-no. 661-666
583		1	Deckel	Cover
584		1	Zugfeder	Draw spring
585		1	Dichtung	Gasket
589	319 555 99	4	Zylinderschraube	Screw
590	506 373 98	1	O-Ring	O-ring
591	972 038 00	2	O-Ring	O-ring
592	992 752 00	5	O-Ring	O-ring
593	969 043 00	1	O-Ring	O-ring
601		1	Ansteuergehäuse best. aus Bild 631-660	Control house consist. of fig.-no. 631-660
605		1	Rückführungshebel	Return lever
622		1	Nadelrolle	Needle roller
631		1	Gehäuse	Housing
633		1	Steuerkolben	Piston valve
634		2	Hebel	Lever
636		1	Exzenterstift	Eccentric stud
637		1	Zylinderschraube	Bolt
651	506 957 98	2	Zylinderschraube	Screw
653		1	Nadelrolle	Needle roller
654	270 989 40	1	Seal-Lock-Bundmutter	Flanged nut
658		1	Doppelabreissstopfen	Tear off plug
660		1	Zylinderstift	Screw
661		1	Gehäuse	Housing
662		1	Kolben	Piston
665	319 408 99	4	Zylinderschraube	Screw
666		1	Sprengring	Snap ring
671		1	Anbaufilter	External filter
672	410 009 12	1	Wechselfilter	Filter
675	410 010 12	1	Optisch-Elektronische Anzeige	Display
682	513 606 98	4	Zylinderschraube	Bolt
683	500 303 98	3	O-Ring	O-ring

**Pumpenkombination
Pump Combination**

993-0315

Seite/Page 16 18

Bild-Nr Fig Fig Fig Fig Bild nr	ET-Nr Part-No No. de Piece No. de Pieza No. del Pezzo Detalj nr	Stückzahl Qty Qte Ctd Qta Antal		Gegenstand Description Designation Descripción Designazione Benaemning
691		1	Filterkopf	Filter head
692		1	Ventilkolben	Piston
693		1	Ventilsitz	Valve seat
694		1	Gewindebüchse	Threaded bushing
695		1	Druckfeder	Compression spring
697	431 031 73	1	Doppelabreissstopfen	Tear off plug
698	006 694 98	1	O-Ring	O-ring
699	313 432 99	1	Verschlusschraube	Screw plug
701		1	Pumpe best. aus Bild 711-743	Pump consist. of fig.-no. 711-743
702	771 679 73	1	Steuerventil best. aus Bild 781-784	Control valve consist. of fig.-no. 781-784
704	756 150 73	1	Adapter best. aus Bild 791-792	Adapter consist. of fig.-no. 791-792
705	805 550 73	1	Adapter best. aus Bild 801-802	Adapter consist. of fig.-no. 801-802
711	410 628 12	1	Triebwerk best. aus Bild 751-761	Power unit consist. of fig.-no. 751-761
712	805 558 73	1	Verstellteile best. aus Bild 771-776	Adjuster consist. of fig.-no. 771-776
715		1	Pumpengehäuse	Pump housing
716		1	Anschlussplatte	Connection plate
717	410 629 12	1	Schwenkwiege	Balancer
718		1	Antriebswelle	Drive shaft
721	756 123 73	1	Scheibe	Washer
722	756 125 73	1	Abstimmzscheibe	Adjusting disc
725	756 148 73	1	Kegelrollenlager	Bearing
726	756 124 73	1	Kegelrollenlager	Bearing
727	805 564 73	2	Lagerschale	Bushing
730	410 616 12	1	Wellendichtring	Shaft seal
732	756 120 73	1	O-Ring	O-ring
733	999 558 00	4	O-Ring	O-ring
735	756 149 73	1	V-Ring	V-ring
737	510 714 98	4	Zylinderschraube	Bolt
738		2	Verschlusschraube	Screw plug
740	805 565 73	1	Verschlusschraube	Screw plug
741	999 046 00	1	Doppelabreissstopfen	Tear off plug
743	345 602 99	1	Zylinderstift	Parallel pin
751	410 620 12	9	Kolben-Komplett	Piston
752	805 556 73	1	Zylinder	Cylinder
753	410 632 12	1	Verteilerplatte	Distribution plate
754	410 619 12	1	Rückzugplatte	Withdrawal plate

**Pumpenkombination
Pump Combination**

993-0315

Seite/Page 17 18

Bild-Nr Fig Fig Fig Fig Bild nr	ET-Nr Part-No No. de Piece No. de Pieza No. del Pezzo Detalj nr	Stückzahl Qty Qte Ctd Qta Antal		Gegenstand Description Designation Descripcion Designazione Benaemning
756	410 621 12	1	Rückzugkugel	Withdrawal ball
757	805 555 73	1	Feder	Spring
759	410 642 12	3	Druckstift	Pressure ring
760	410 643 12	1	V-Ring	V-ring
761	410 644 12	1	Stützscheibe	Supporting disc
771	805 559 73	1	Verstellkolben	Set-Piston
772	805 560 73	1	Kolbenführung	Piston guide
773	805 561 73	1	Gegenkolben	Piston
774	756 139 73	1	Kolbenführung	Piston guide
776	805 562 73	1	Feder	Spring
781	804 981 73	1	Steuerventil	Control valve
782	504 844 98	3	O-Ring	O-ring
783	319 229 99	4	Zylinderschraube	Screw
784		1	Verschlusschraube	Screw plug
791	756 151 73	1	Adapter	Adapter
792	756 152 73	1	O-Ring	O-ring
801		1	Adapter	Adapter
802	805 551 73	1	O-Ring	O-ring