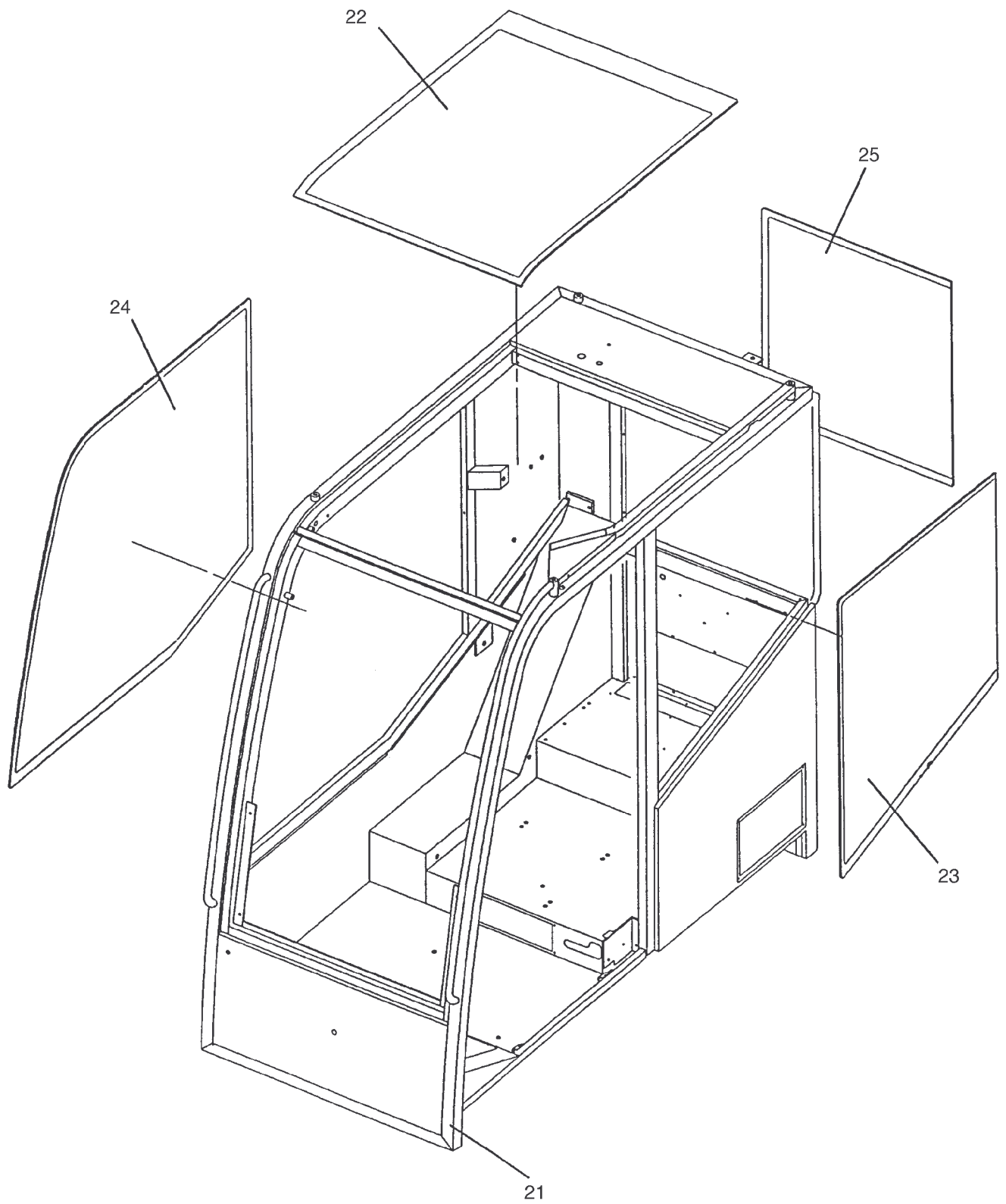


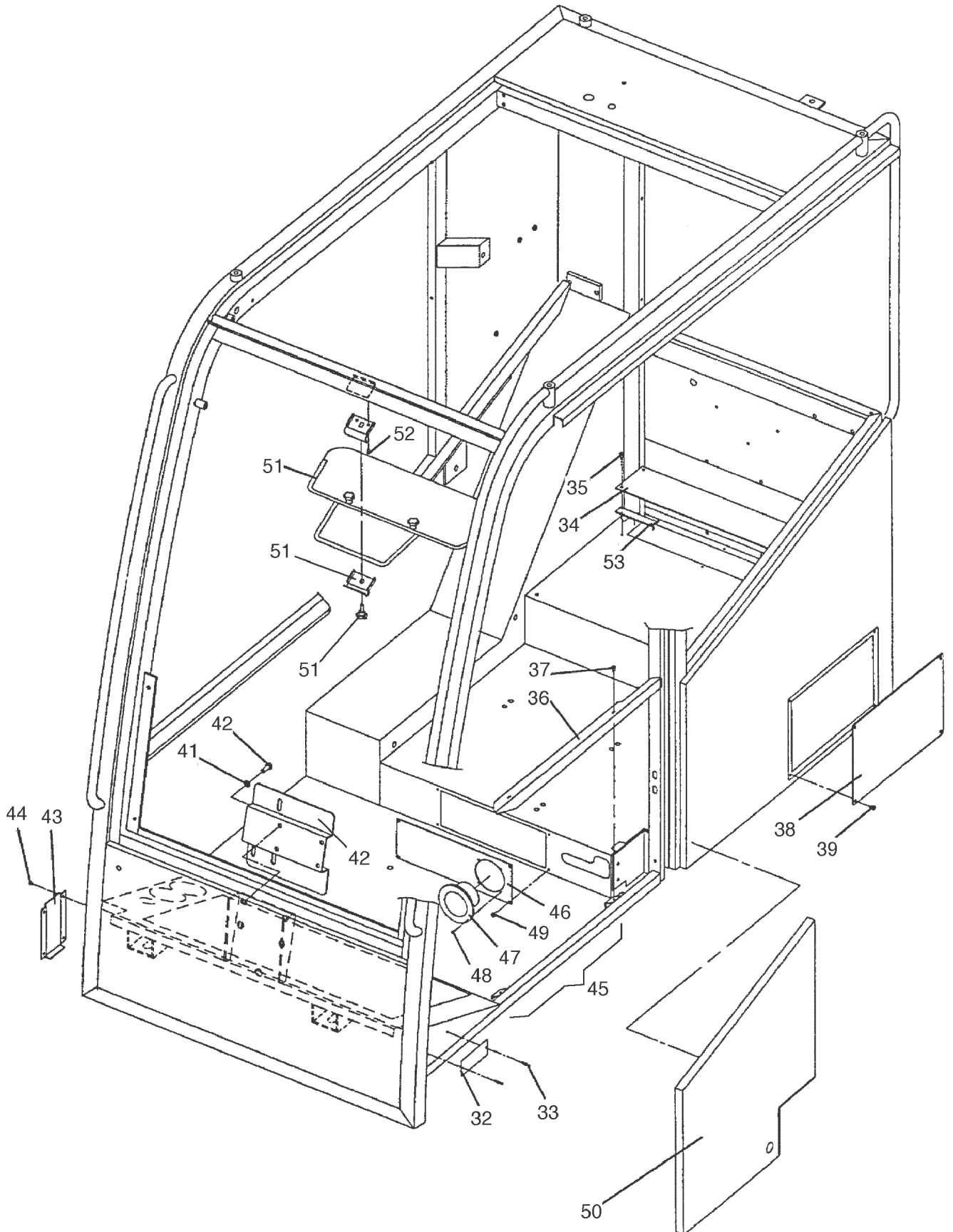
**993-0327**

Seite/Page 1 / 21



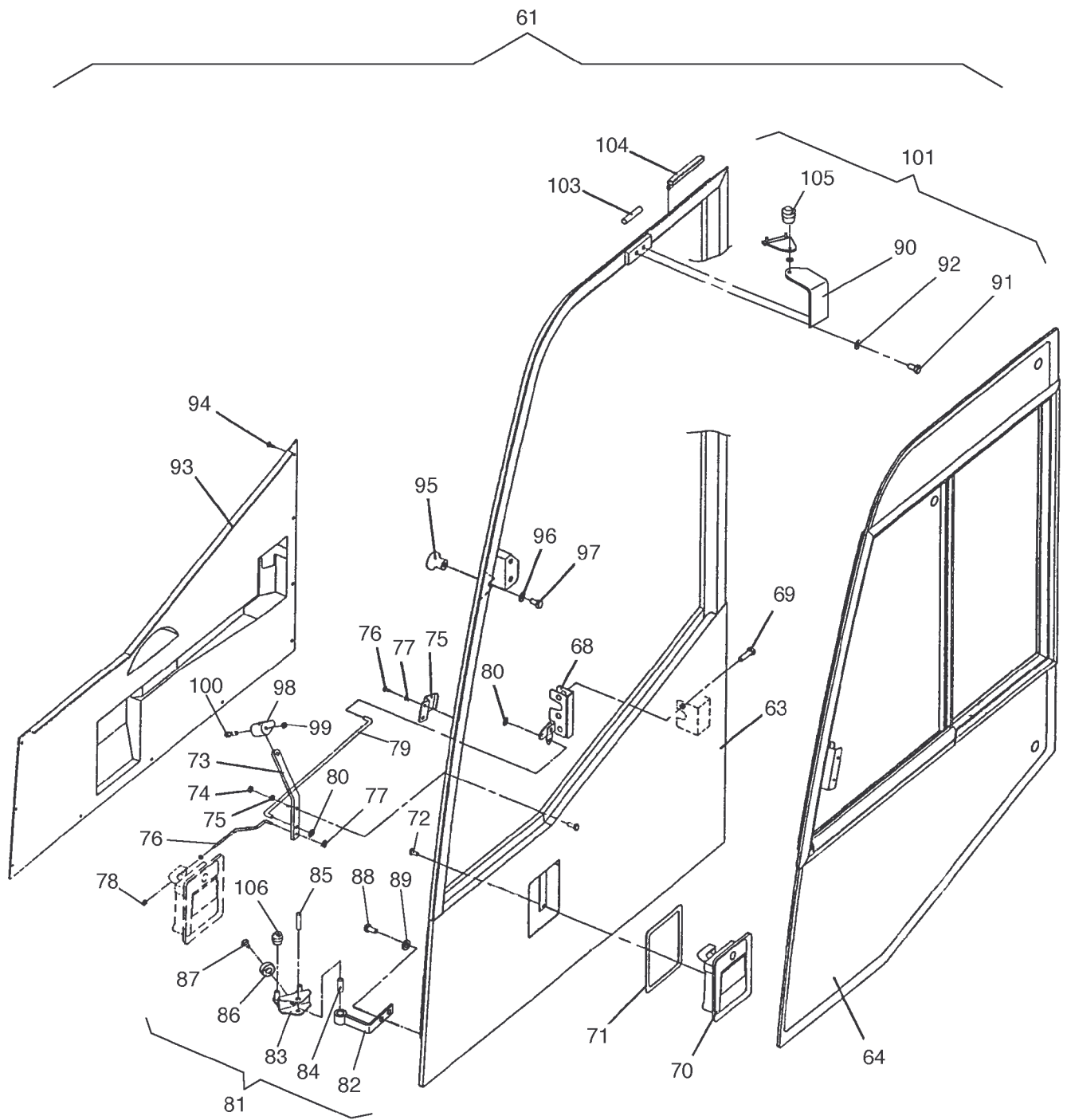
**993-0327**

Seite/Page 2 / 21

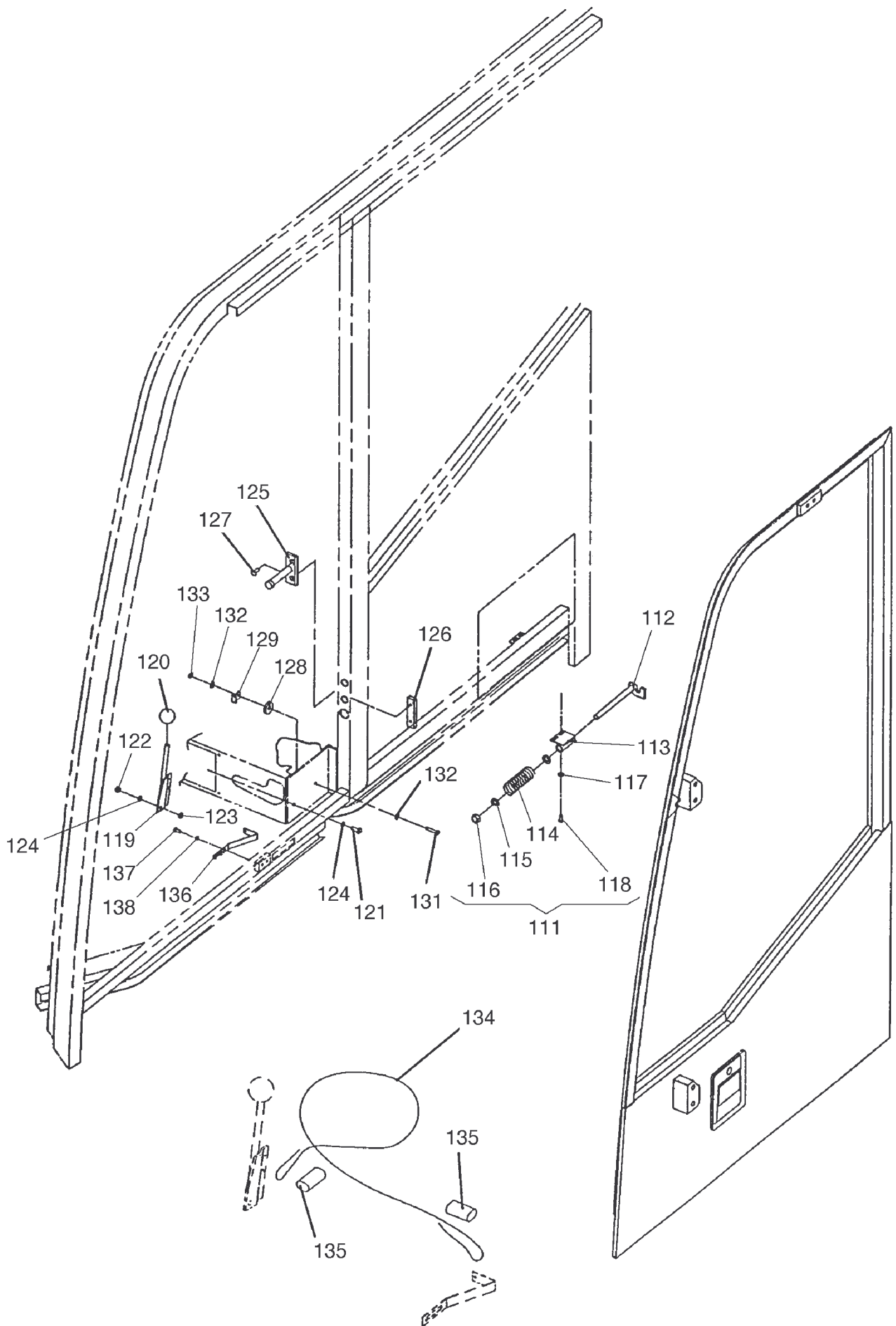


993-0327

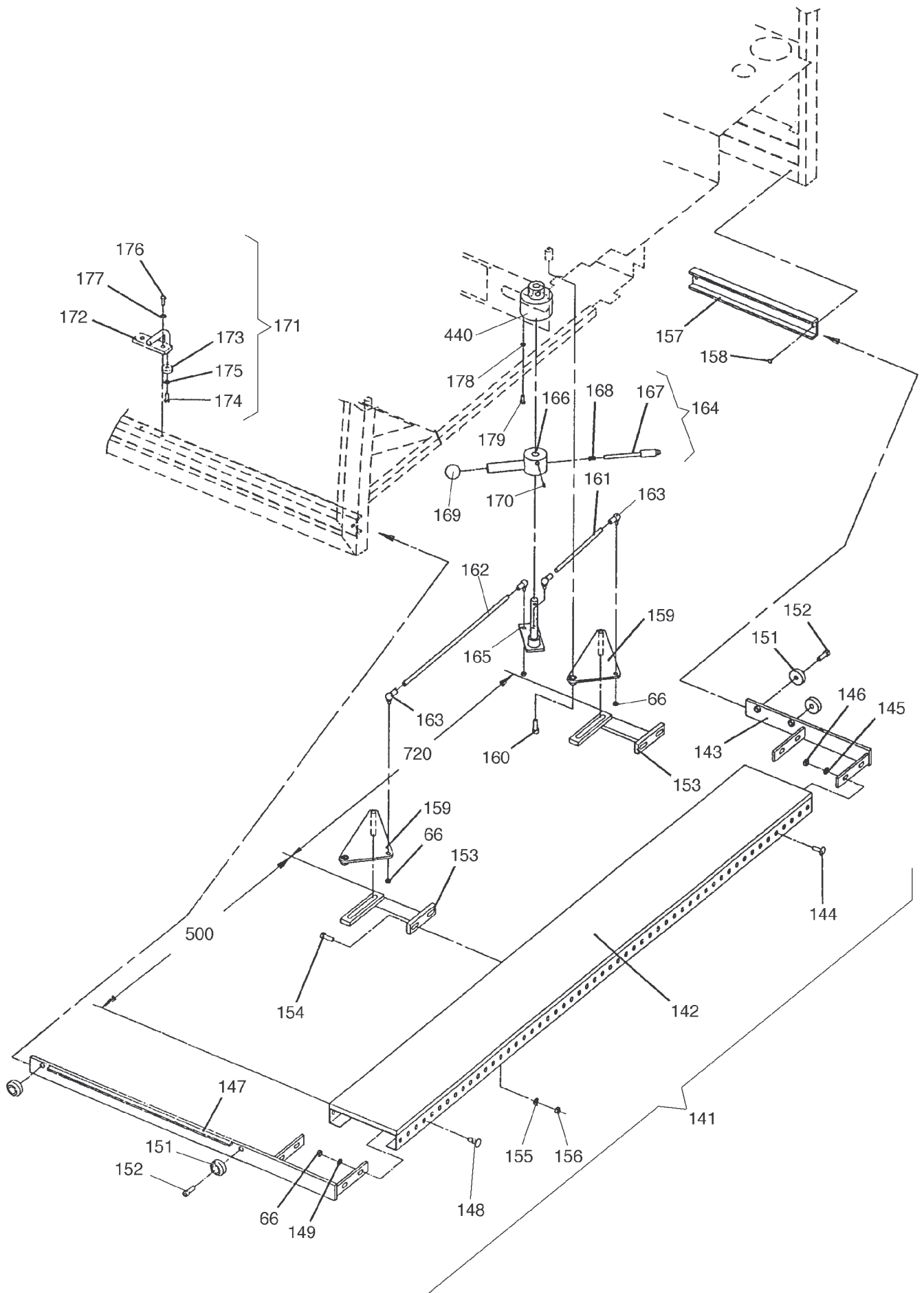
Seite/Page 3 / 21



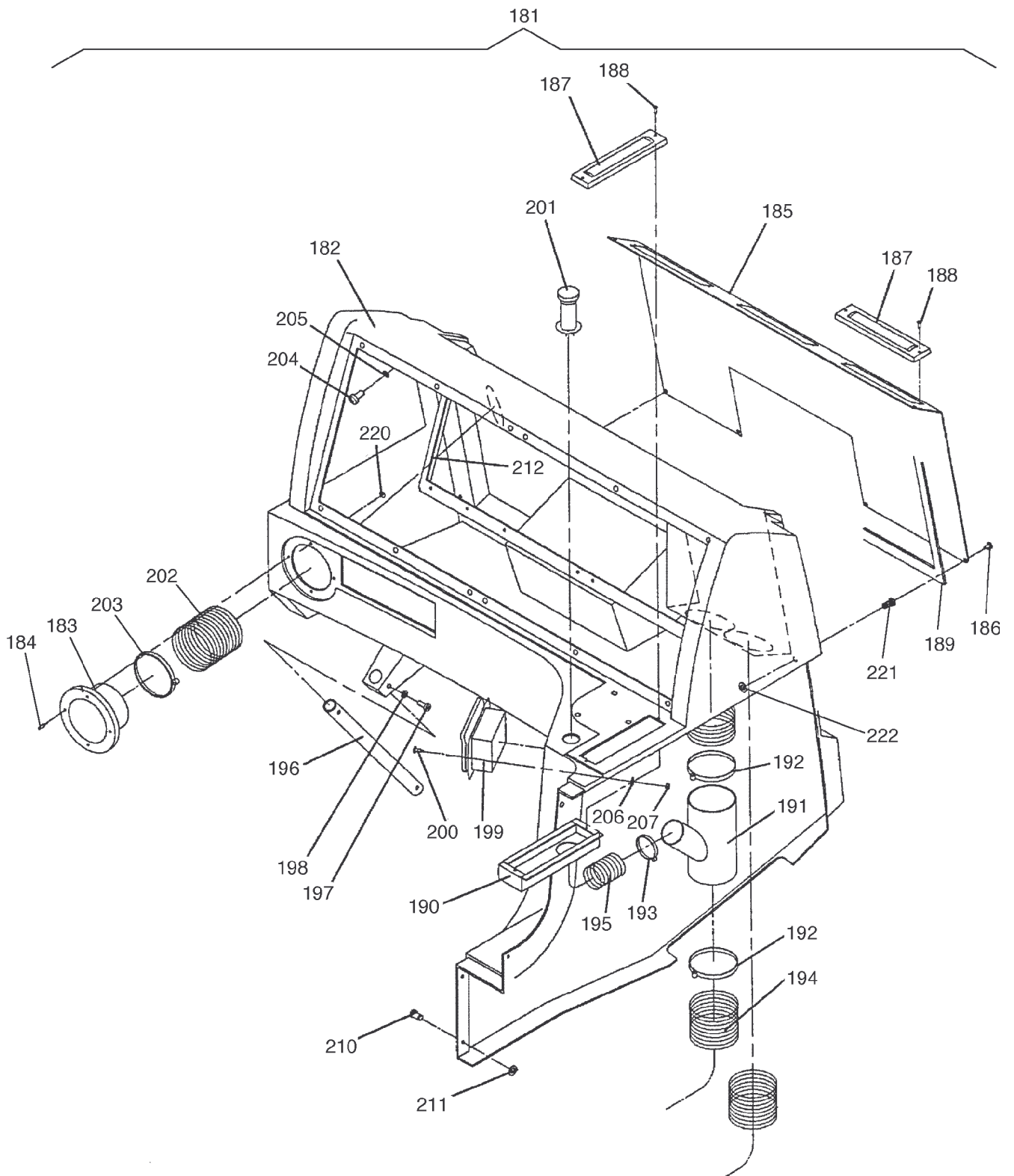
**993-0327**



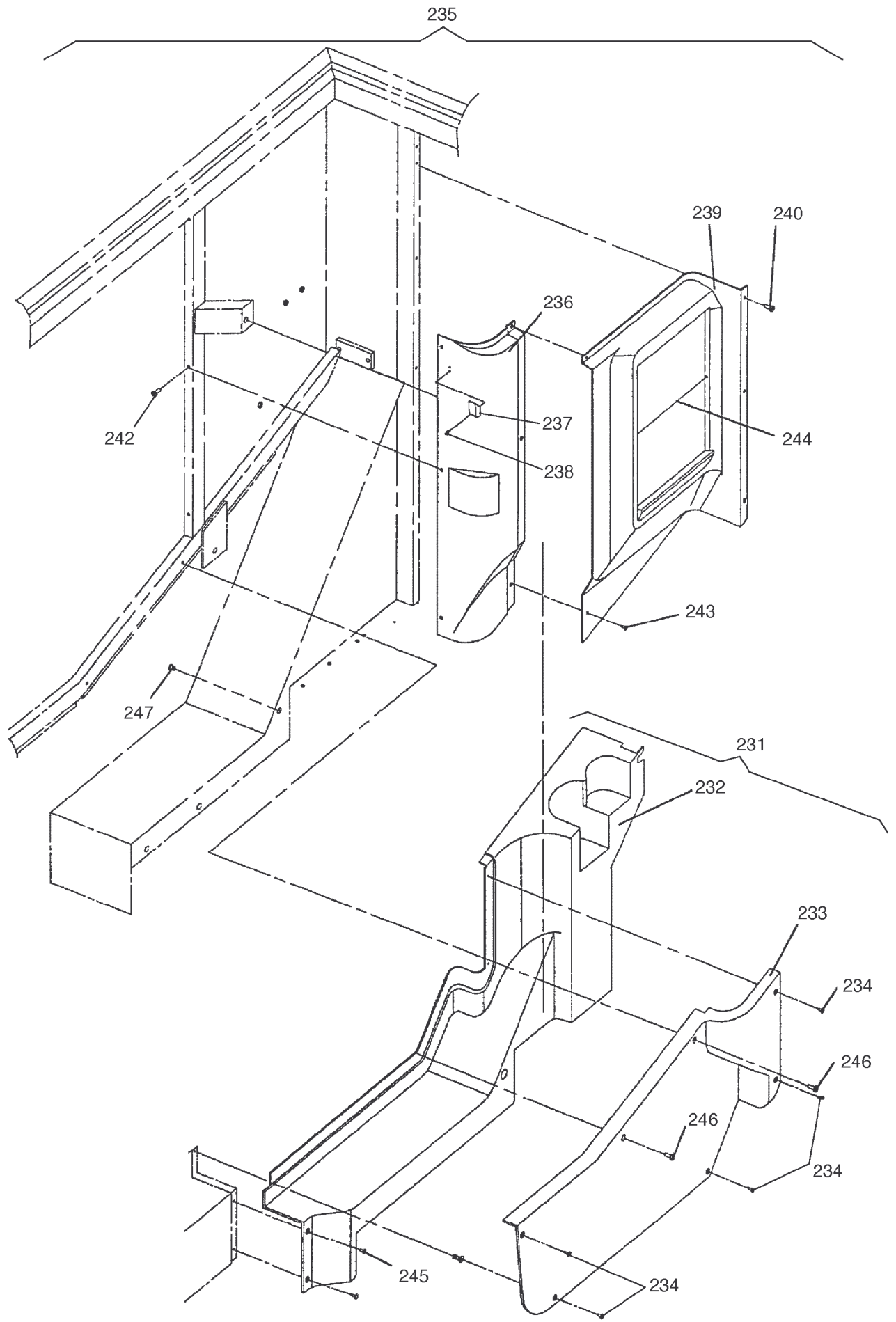
**993-0327**



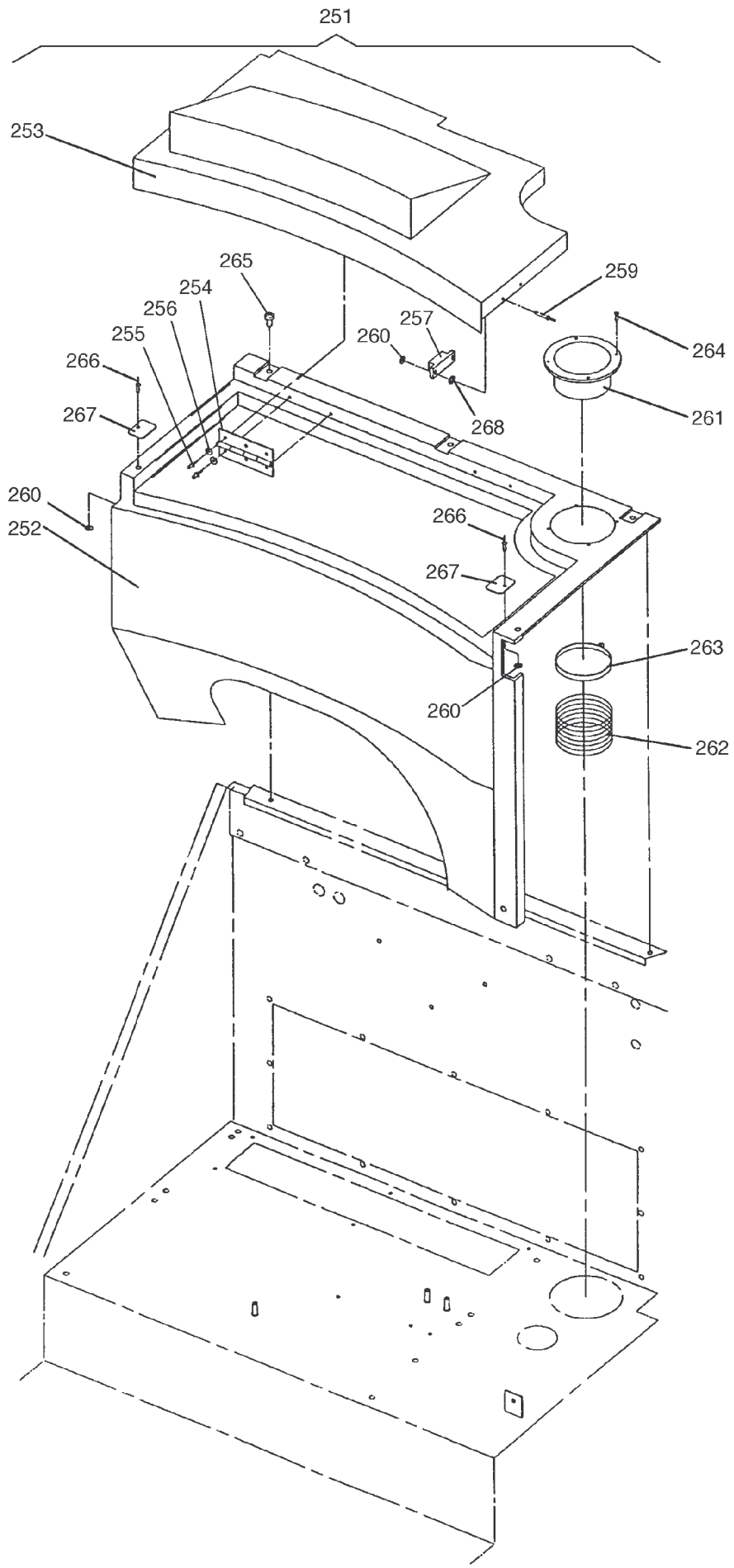
**993-0327**



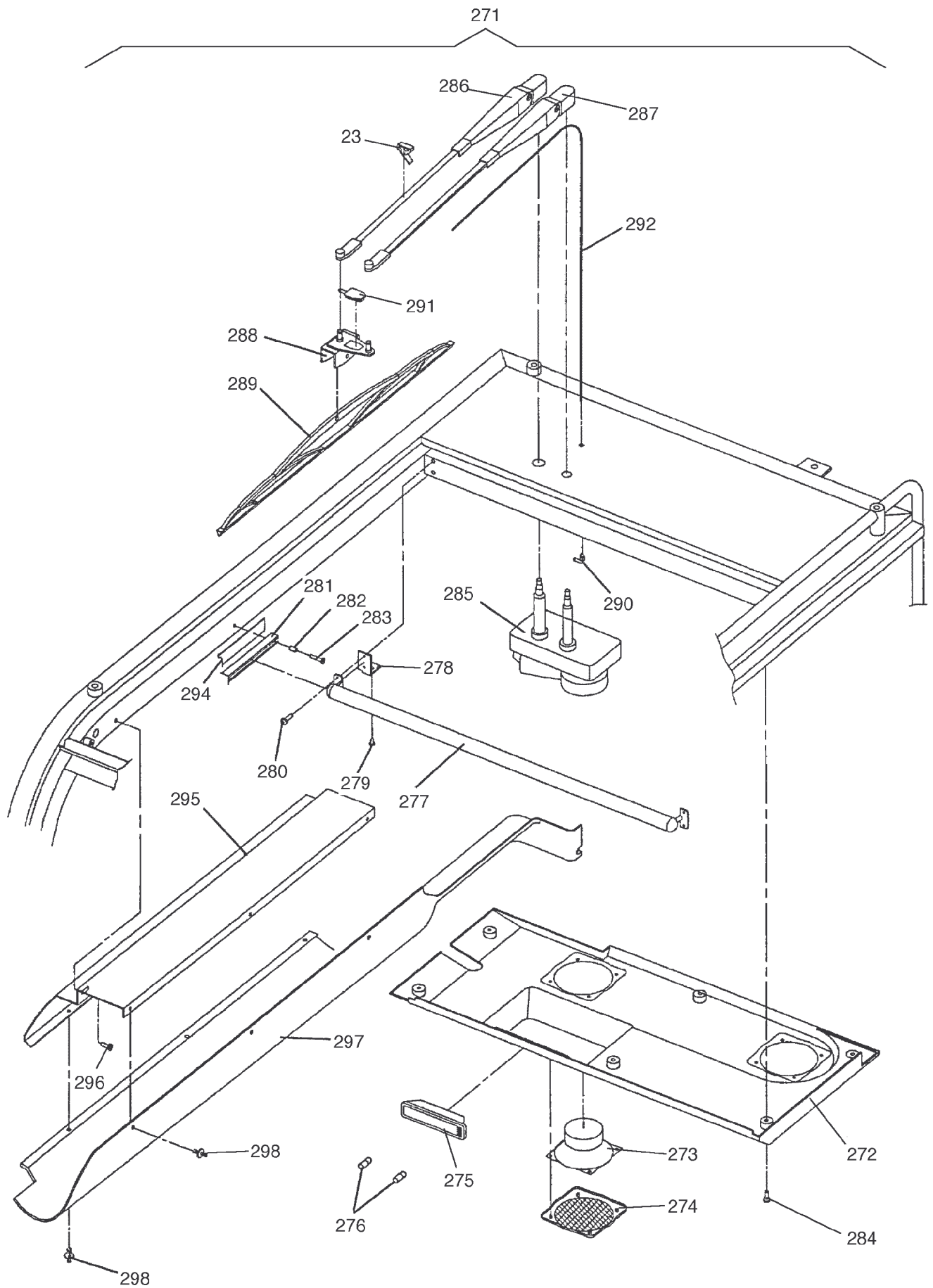
**993-0327**



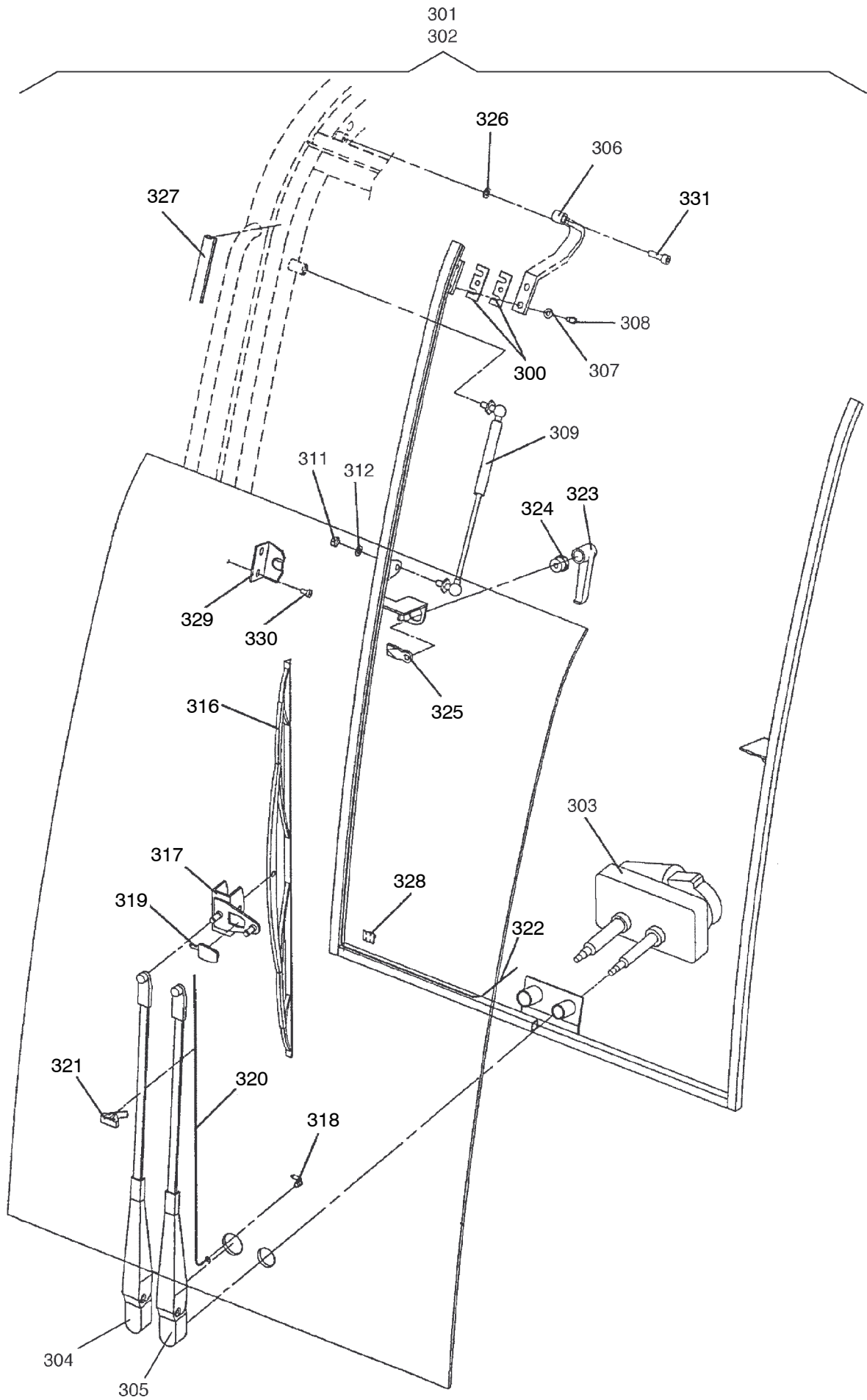
**993-0327**



**993-0327**

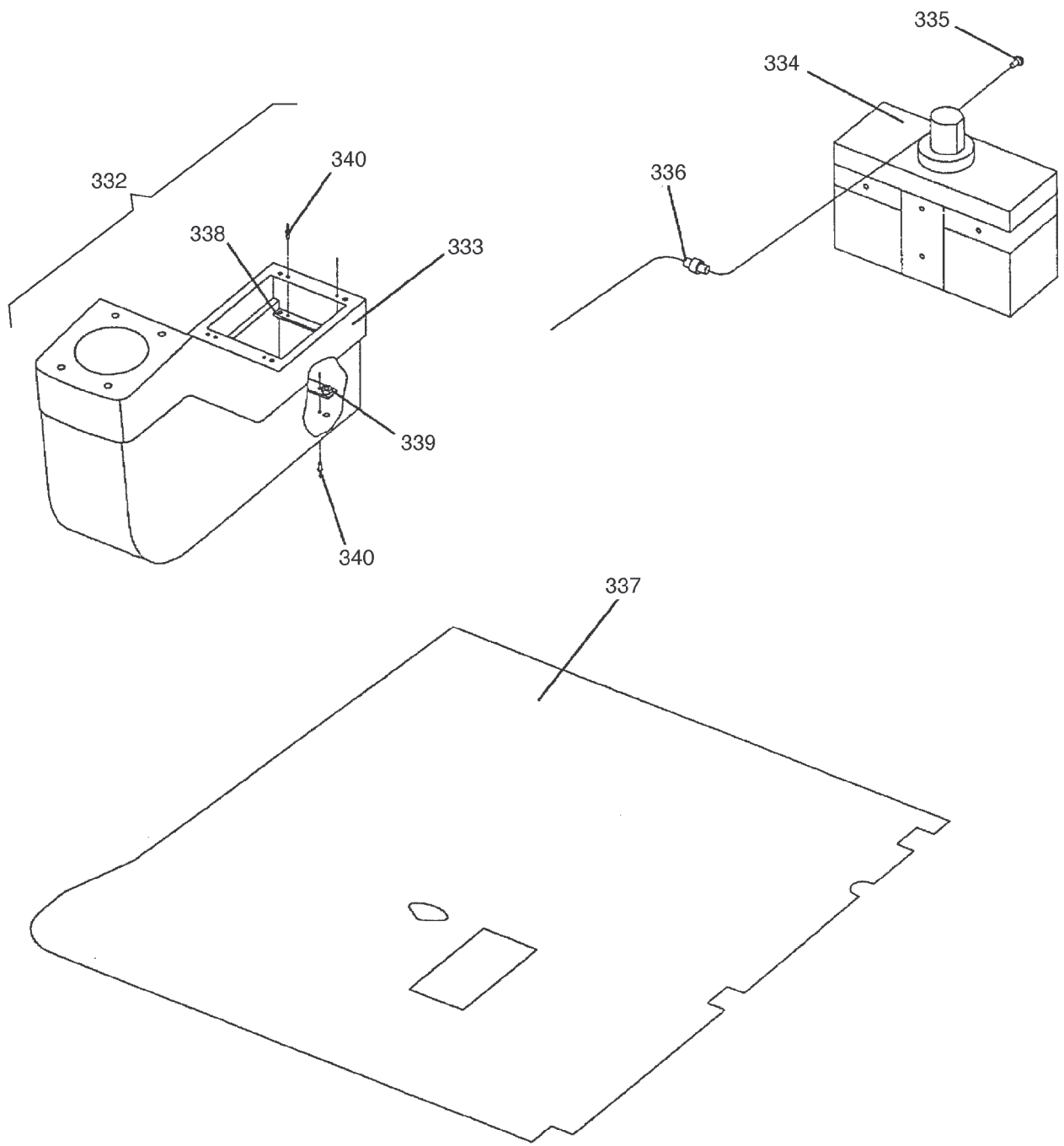


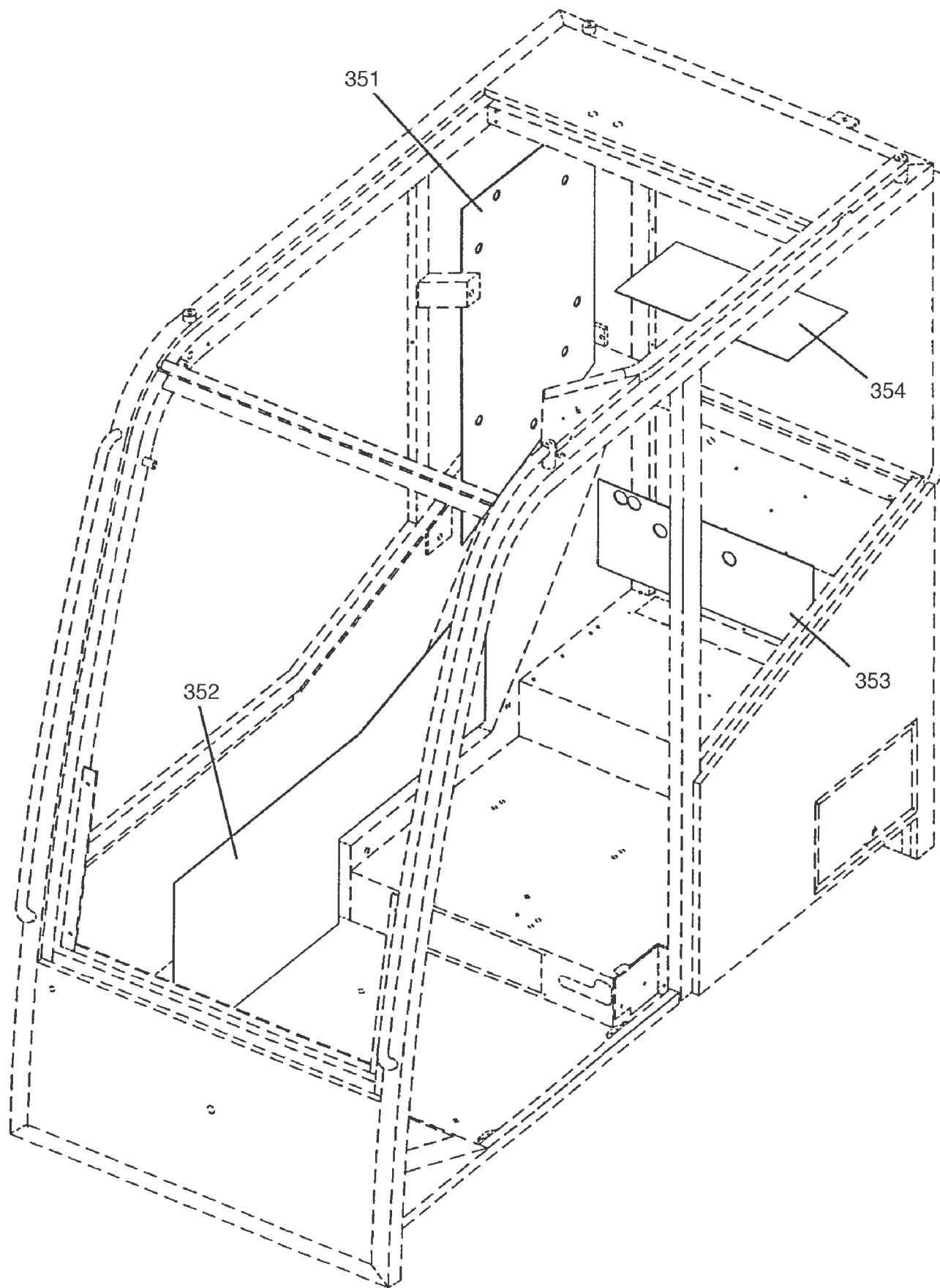
**993-0327**



**993-0327**

Seite/Page 11 21





**993-0327**

Seite/Page 13 21

Bild-Nr Fig Fig Fig Fig Bild nr	ET-Nr Part-No No. de Piece No. de Pieza No. del Pezzo Detalj nr	Stückzahl Qty Qte Ctd Qta Antal		Gegenstand Description Designation Descripcion Designazione Benaemning
			<b>Bild 1</b>	<b>Graphic 1</b>
-	678 303 40	1	Kabine	Cabin
01	421 874 12	1	Kabelbaum Kabine	Harness cabin
02	440 646 12	2	Durchführung	Fairlead
03	440 440 12	3	Durchführung	Fairlead
04	440 645 12	4	Kabelbinder	Cable strap
05	196 488 40	-	Sprinklerschlauch (Länge angeben)	Hose
06	440 312 12	1	T-Stück	T-Union
07	440 648 12	4	Plastpfropfen	Plastic-plaque
09	440 647 12	7	Kabelbinder	Cable strap
10	421 491 12	1	Antenne	Antenna
11		1	Verlängerungskabel	Extension cable
			<b>Bild 2</b>	<b>Graphic 2</b>
21		1	Kabine geschweisst/lackiert	Cabin welded/painted
22	420 117 12	1	Dachscheibe	Roof pane
23	420 118 12	1	Seitenscheibe links	Side window, left
24	420 119 12	1	Seitenscheibe rechts	Side window, right
25	420 120 12	1	Heckscheibe	Rear pane
			<b>Bild 3</b>	<b>Graphic 3</b>
31		1	Kabine montiert	Cabin mounted
32		1	Typenschild	Serial plate
33		2	Blindniete	Blind rivet
34	450 376 12	1	Abdeckplatte	Cover plate
35		6	Blechschauben	Sheet metal
36	421 877 12	1	Türschwelle	Door step
37	400 858 12	2	Blechschraube	Sheet metal
38	450 377 12	1	Inspektionsklappe	Inspection clap
39	400 858 12	4	Blechschraube	Sheet metal
40		1	Halter f. Drehbremse	Bracket for rotation-brake
41	440 087 12	4	Scheibe	Plate
42	440 379 12	4	Schraube	Screw
43	450 378 12	1	Abdeckung Seitenplatte	Cover side-plate
44		4	Blechschraube	Sheet metal
45	421 878 12	1	Luftdüse kpl.	Air nozzle kpl.
46	450 379 12	1	Platte für Düse	Plate for nozzle
47	115 787 12	1	Luftdüse	Air nozzle
48	440 256 12	4	Blechschraube	Sheet metal
49	400 860 12	4	Schraube	Screw
50	450 356 12	1	Schaumabdeckung links	Foamcover left
<b>Kabine</b> <b>Cabin</b>			<b>993-0327</b>	
			Seite/Page 14 21	

Bild-Nr Fig Fig Fig Fig Bild nr	ET-Nr Part-No No. de Piece No. de Pieza No. del Pezzo Detalj nr	Stückzahl Qty Qte Ctd Qta Antal		Gegenstand Description Designation Descripcion Designazione Benaemning
51	442 536 12	1	Sonnenblende	Sun visor
52	421 881 12	2	Schraube	Screw
53	421 882 12	-	Schaumklebeband	Foam-Tape
			<b>Bild 4</b>	<b>Graphic 4</b>
61	450 369 12	1	Schiebetür montiert	Sliding door mounted
64	440 128 12	1	Türscheibe	Door pane
68	420 644 12	1	Türschloss	Door lock
69	411 458 12	2	Schraube	Screw
70	420 325 12	1	Türgriff aussen links	Door handle outside left
71	440 253 12	1	Unterlag Türgriff	Base handle
72	400 967 12	4	Linsenschraube	Fillister-head screw
73	450 372 12	1	Ausloesehebel	Actuator lever
74	400 961 12	1	Sicherungsmutter	Lock nut
75	400 863 12	1	Plastikscheibe	Plastic plate
76	420 324 12	1	Zugstange aussen, Schloss	Draw bar outside, lock
77	400 956 12	1	Klemmring	Clamping ring
78	400 972 12	4	Mutter	Nut
79	440 156 12	1	Zugstange Türschloss	Draw bar door lock
80	440 413 12	2	Klemmring	Clamping ring
81	440 093 12	2	Schlitten kpl.	Cradle kpl.
82	440 321 12	1	Drehgelenk, Schlitten geschw.	Knuckle, cradle welded
83	421 633 12	1	Schlitten geschweisst	Cradle welded
84	440 210 12	1	Buchse f. Schlitten	Bushing for cradle
85	421 632 12	1	Niete f. Schlitten	Rivet for cradle
86	421 631 12	1	Lager	Bearing
87	440 423 12	1	Schraube	Screw
88	440 379 12	4	Schraube	Screw
89	440 378 12	4	Scheibe	Plate
90	442 161 12	1	Führung f. Tür geschw.	Guide f. door welded
91	442 162 12	2	Schraube	Screw
92	441 565 12	2	Scheibe	Plate
93	115 789 12	1	Türplatte innen	Door plate inside
94	115 790 12	13	Blechschrabe	Sheet metal
95	440 111 12	1	Handgriff	Handle
96	440 112 12	1	Scheibe	Plate
97	440 113 12	1	Schraube	Screwq
98	400 963 12	1	Knopf	Button
99	421 886 12	1	Schraube	Screw
100	400 961 12	1	Mutter	Nut
103	421 335 12	1	Verbindungsprofil	Joint profil
104	421 329 12	4,8	Dichtungsleiste	Sealing strip

**Kabine  
Cabin**

**993-0327**

Seite/Page 15 21

Bild-Nr Fig Fig Fig Fig Bild nr	ET-Nr Part-No No. de Piece No. de Pieza No. del Pezzo Detalj nr	Stückzahl Qty Qte Ctd Qta Antal		Gegenstand Description Designation Descripcion Designazione Benaemning
105	440 120 12	1	Rolle f. Führung	Guide roller
106	440 121 12	4	Rolle f. Schlitten <b>Bild 5</b>	Guide for cradle <b>Graphic 5</b>
111	440 407 12	1	Buchse Rückholfeder kpl.	Bushing return spring kpl.
112		1	Achse	Axle
113	440 408 12	1	Buchse	Bushing
114	450 784 12	1	Feder	Spring
115	421 891 12	2	Schraube	Screw
116	421 892 12	1	Mutter	Nut
117	440 385 12	2	Scheibe	Plate
118	440 684 12	2	Schraube	Screw
119	421 893 12	1	Ausloeser f. Tür	Door acutator
120	421 126 12	1	Kugelgriff	Ball handle
121	400 925 12	1	Schraube	Screw
122	400 965 12	1	Mutter	Nut
123	400 960 12	1	Plastcheibe	Plastic-plate
124	440 697 12	2	Scheibe	Plate
125	440 101 12	1	Sperrzapfen	Safety pivot
126	421 895 12	1	Spannplatte	Tension plate
127		2	Schraube	Screw
128		3	Scheibe	Plate
129	421 894 12	3	Leitungsbeschlag	Shoe for lead
130	440 702 12	1	Schraube	Screw
131	440 694 12	2	Schraube	Screw
132	400 893 12	5	Scheibe	Plate
133	440 695 12	3	Mutter	Nut
134	440 141 12	1	Kabel	Cable
135	440 104 12	2	Schloss	Lock
136		1	Feder	Spring
137	126 075 99	2	Schraube	Screw
138		2	Scheibe <b>Bild 6</b>	Plate <b>Graphic 6</b>
141	420 174 12	1	Tritt montiert	Step mounted
142	420 226 12	1	Tritt	Step
143	450 366 12	1	Beschlag für Hinterrad	Shoe for rear wheel
144		4	Flachrundschaube	Flat round screw
145	440 087 12	4	Scheibe	Plate
146	400 979 12	4	Mutter	Nut
147	450 367 12	1	Beschlag für Vorderrad	Shoe for front wheel
148		4	Flachrundschaube	Flat round screw
149	440 087 12	4	Scheibe	Plate

**Kabine  
Cabin**

**993-0327**

Seite/Page 16 21

Bild-Nr Fig Fig Fig Fig Bild nr	ET-Nr Part-No No. de Piece No. de Pieza No. del Pezzo Detalj nr	Stückzahl Qty Qte Ctd Qta Antal		Gegenstand Description Designation Descripcion Designazione Benaemning
151	440 169 12	4	Rad für Tritt	Wheel for step
152	420 245 12	4	Passbolzen	Alignment pin
153	421 896 12	2	Beschlag für Tritt	Shoe for step
154		4	Schraube	Screw
155	440 087 12	8	Scheibe	Plate
156	400 979 12	4	Mutter	Nut
157	421 897 12	1	Schiene kurz	Rail short
158	421 886 12	2	Schraube	Screw
159	420 227 12	2	Gelenk geschweisst	Joint welded
160	420 245 12	2	Passbolzen	Alignment pin
161	421 651 12	1	Zugstange	Draw bar
162	421 652 12	1	Zugstange	Draw bar
163	421 898 12	4	Winkelglied	Angle piece
164	421 899 12	1	Handgriff	Handle
165	421 901 12	1	Beschlag	Shoe
166	421 902 12	1	Buchse	Bushing
167	421 903 12	1	Stange	Rod
168	115 784 12	1	Feder	Spring
169	421 126 12	1	Kugelgriff	Ball handle
170	421 879 12	1	Schraube	Screw
171	440 131 12	1	Beschlag	Shoe
172	421 904 12	1	Beschlag	Shoe
173		1	Zwischenlage	Intermediate bear
174	400 937 12	1	Schraube	Screw
175	450 380 12	1	Scheibe	Plate
176	400 937 12	2	Schraube	Screw
177	450 380 12	2	Scheibe	Plate
178	440 697 12	3	Scheibe	Plate
179		3	Schraube	Screw
			<b>Bild 7</b>	<b>Graphic 7</b>
181	441 926 12	1	Frontpaneel kpl.	Front panel assy
182	450 385 12	1	Frontpaneel	Front panel
183	440 255 12	1	Luftdüse	Air nozzle
184	440 264 12	4	Blindniete	Blind rivet
185	450 386 12	1	Luftverteilerplatte	Air diffuse plate
186	441 540 12	6	Blechschrabe	Papping screw
187	400 404 12	4	Luftdüse	Air nozzle
188	400 861 12	8	Blechschrabe	Papping screw
189	421 882 12	-	Schaumklebeband	Foam adhesive
190		1	Luftkasten Seitendüse	Air box side nozzle
191		1	T-Rohr Luft	T-pipe air

**Kabine  
Cabin**

**993-0327**

Seite/Page 17 21

Bild-Nr Fig Fig Fig Bild nr	ET-Nr Part-No No. de Piece No. de Pieza No. del Pezzo Detalj nr	Stückzahl Qty Qte Ctd Qta Antal		Gegenstand Description Designation Descripcion Designazione Benaemning
192	440 260 12	2	Spannband	Strap retainer
193	440 261 12	1	Spannband	Strap retainer
194	450 414 12	-	Schlauch	Hose
195	440 259 12	-	Schlauch	Hose
196		1	Handgriff	Handle
197	450 365 12	2	Schraube	Screw
198	440 697 12	2	Scheibe	Washer
199	450 392 12	1	Aschenbecher	Ash tray
200		2	Blechschrabe	Tapping screw
201	411 286 12	1	Zigarettenanzünder	Cigarette lighter
202	450 415 12	-	Schlauch	Hose
203	450 393 12	1	Spannband	Strap retainer
204		4	Schraube	Screw
205		4	Scheibe	Washer
206	400 893 12	2	Scheibe	Washer
207		2	Mutter	Nut
210		3	Blindmutter	Blind nut
211	440 087 12	3	Scheibe	Washer
212	450 395 12	1	Verstärkung	Gusset
220		4	Scheibe	Washer
221		6	Blindmutter	Blind nut
222	440 087 12	6	Scheibe	Washer
			<b>Bild 8</b>	<b>Graphic 8</b>
231	440 266 12	1	Seitenkonsole kpl.	Side console assy.
232	450 381 12	1	Seitenkonsole	Side console
233	450 382 12	1	Abdeckung Seitenkonsole	Cover side console
234	441 540 12	5	Schraube	Screw
235	441 927 12	1	Abdeckung EL-Kasten kpl.	Cover junction box assy.
236	441 422 12	1	Topplatte EI-Kasten	Cover junction box
237	762 234 73	1	Haken	Hook
238		2	Blindniete	Blind rivet
239	406 075 12	1	Abdeckplatte EI-Kasten	Cover plate junction box
240	420 787 12	3	Verschlußzapfen, kpl.	Lock pin, assy.
242		3	Schraube	Screw
243	441 540 12	3	Schraube	Screw
244	450 416 12	-	Gummiband	Rubber cord
245		2	Schraube	Screw
246	450 362 12	2	Schraube	Screw
247		1	Kunststoffpfropfen	Plasticplug
			<b>Bild 9</b>	<b>Graphic 9</b>
251	441 928 12	1	Werkzeugkasten kpl.	Tool box assy.

Kabine  
Cabin

993-0327

Seite/Page 18 21

Bild-Nr Fig Fig Fig Fig Bild nr	ET-Nr Part-No No. de Piece No. de Pieza No. del Pezzo Detalj nr	Stückzahl Qty Qte Ctd Qta Antal		Gegenstand Description Designation Descripcion Designazione Benaemning
252	421 912 12	1	Werkzeugkasten geleimt	Tool box sized
253	421 913 12	1	Deckel Werkzeugkasten	Cover tool box
254	450 398 12	2	Scharnier	Hinge
255		8	Blindniete	Blind rivet
256		8	Scheibe	Washer
257	400 935 12	2	Magnetverschluß	Magnetic lock
259		4	Blindniete	Blind rivet
260		6	Scheibe	Washer
261		1	Düse, Luft	Nozzle, air
262	450 414 12	-	Schlauch	Hose
263	440 260 12	1	Spannband	Strap retainer
264	440 256 12	4	Blechschaube	Tapping screw
265		6	Schraube	Screw
266	440 264 12	2	Blindniete	Blind rivet
267	450 399 12	2	Schließblech	Locking plate
268	400 881 12	4	Fächerscheibe	Washer
			<b>Bild 10</b>	<b>Graphic 10</b>
271	421 915 12	1	Innendach kpl.	Internal roof assy.
272	450 361 12	1	Innendach	Internal roof
273	115 775 12	1	Lautsprecher	Speaker
274	115 776 12	2	Lautsprechergitter	Speaker grating
275	471 666 12	1	Innenlicht	Internal lighting
276	058 208 40	2	Birne	Bulb
277	440 140 12	1	Rollo	Sun visor
278	421 916 12	2	Beschlag für Rollo	Shoe for sun visor
279	400 858 12	2	Blechschaube	Tapping screw
280	450 362 12	4	Schraube	Screw
281	421 917 12	2	Schiene für Rollo	Rail for sun visor
282	421 918 12	4	Buchse	Bushing
283		4	Schraube	Screw
284	450 365 12	6	Schraube	Screw
285	440 109 12	1	Wischermotor	Wiper motor
286	440 107 12	1	Wischarm	Wiper arm
287	440 108 12	1	Führungsarm	Guide arm
288	440 078 12	1	Reiter	Bracket
289	420 173 12	1	Wischblatt	Wiper blade
290	440 079 12	1	Sprinklerwinkel	Sprinkler angle
291	490 378 40	1	Sprinklerdüse	Sprinkler nozzle
292	440 080 12	1	Sprinklerschlauch	Sprinkler hose
293		3	Clip Wischarm	Clip, wiper arm
294	441 929 12	2	Schaumklebeband	Foam adhesive

**Kabine  
Cabin**

**993-0327**

Seite/Page 19 21

Bild-Nr Fig Fig Fig Fig Bild nr	ET-Nr Part-No No. de Piece No. de Pieza No. del Pezzo Detalj nr	Stückzahl Qty Qte Ctd Qta Antal		Gegenstand Description Designation Descripcion Designazione Benaemning
295	441 930 12	1	Beschlag für Dachkonsole	Shoe for roof console
296	450 365 12	3	Schraube	Screw
297	441 931 12	1	Dachkonsole OW	Roof console OW
298		6	Schraubeniete	Screw rivet
			<b>Bild 11</b>	<b>Graphic 11</b>
300	440 089 12	4	Zwischenlage	Distance plate
301	440 528 12	1	Frontscheibe kpl.	Front pane assy.
302	440 144 12	1	Frontscheibe mit Rahmen	Front pane with frame
303	440 076 12	1	Wischemotor	Wiper motor
304	440 107 12	1	Wischarm	Wiper arm
305	440 108 12	1	Führungsarm	Guide arm
306	450 359 12	2	Frontscheibescharnier	Front pane hinge
307	507 563 98	8	Scheibe	Washer
308	441 967 12	4	Linsenschraube	Fillister-head screw
309	440 075 12	2	Gasfeder	Gas operated positioner
311	332 332 99	2	Mutter	Nut
312	506 889 98	2	Scheibe	Washer
316	420 173 12	1	Wischer	Wiper
317	440 078 12	1	Reiter	Bracket
318	440 079 12	1	Sprinklerwinkel	Sprinkler angle
319	490 378 40	1	Sprinklerdüse	Sprinkler nozzle
320	440 080 12	-	Sprinklerschlauch	Sprinkler hose
321	440 081 12	3	Clip für Wischarm	Clip for wiper arm
322	440 082 12	1	Kabelbaum Wischer	Harness wiper
323	440 083 12	2	Handgriff	Handle
324	440 084 12	2	Schließhaus	Locking house
325	440 085 12	2	Zunge	Tab
326	440 087 12	2	Scheibe	Washer
327	440 142 12	-	Dichtungsleiste	Seal strip
328	440 546 12	2	Kabelhalter	Cable retainer
329	440 086 12	2	Anschlag	Stop
330	307 727 99	4	Schraube	Screw
331	420 245 12	2	Paßbolzen	Alignment pin
			<b>Bild 12</b>	<b>Graphic 12</b>
332		2	Seitenkonsole rechts	Side console r.h.
333		1	Rechte Konsole	Console r.h.
334	450 406 12	1	Sprinklerbehälter	Sprinkler
335		3	Schraube	Screw
336	440 301 12	1	Absperrventil	Check valve
337		1	Bodenmatte	Floor mat
338		4	Gewindeleiste	Threaded rail

Kabine  
Cabin

993-0327

Seite/Page 20 21

<b>Bild-Nr</b> Fig Fig Fig Fig Bild nr	<b>ET-Nr</b> Part-No No. de Piece No. de Pieza No. del Pezzo Detalj nr	<b>Stückzahl</b> Qty Qte Ctd Qta Antal		<b>Gegenstand</b> Description Designation Descripcion Designazione Benaemning
339		2	Gewindeleiste	Threaded rail
340	440 462 12	12	Blindniete <b>Bild 13</b>	Blind rivet <b>Graphic 13</b>
351	450 353 12	1	Dämmstoff f. Seitenb. gesch.	Insulation side plate welded
352	450 357 12	1	Dämmstoff f. Seitenb. rechts	Insulation side plate r.h.
353	450 355 12	1	Dämmstoff f. Seitenb. r. gesch.	Insulation side plate r.h. welded
354	450 354 12	1	Dämmstoff f. Dach * Meterware, bei Bestellung Länge angeben	Insulation roof * Bulk ware, state length required

**Kabine  
Cabin**

**993-0327**

Seite/Page 21 21