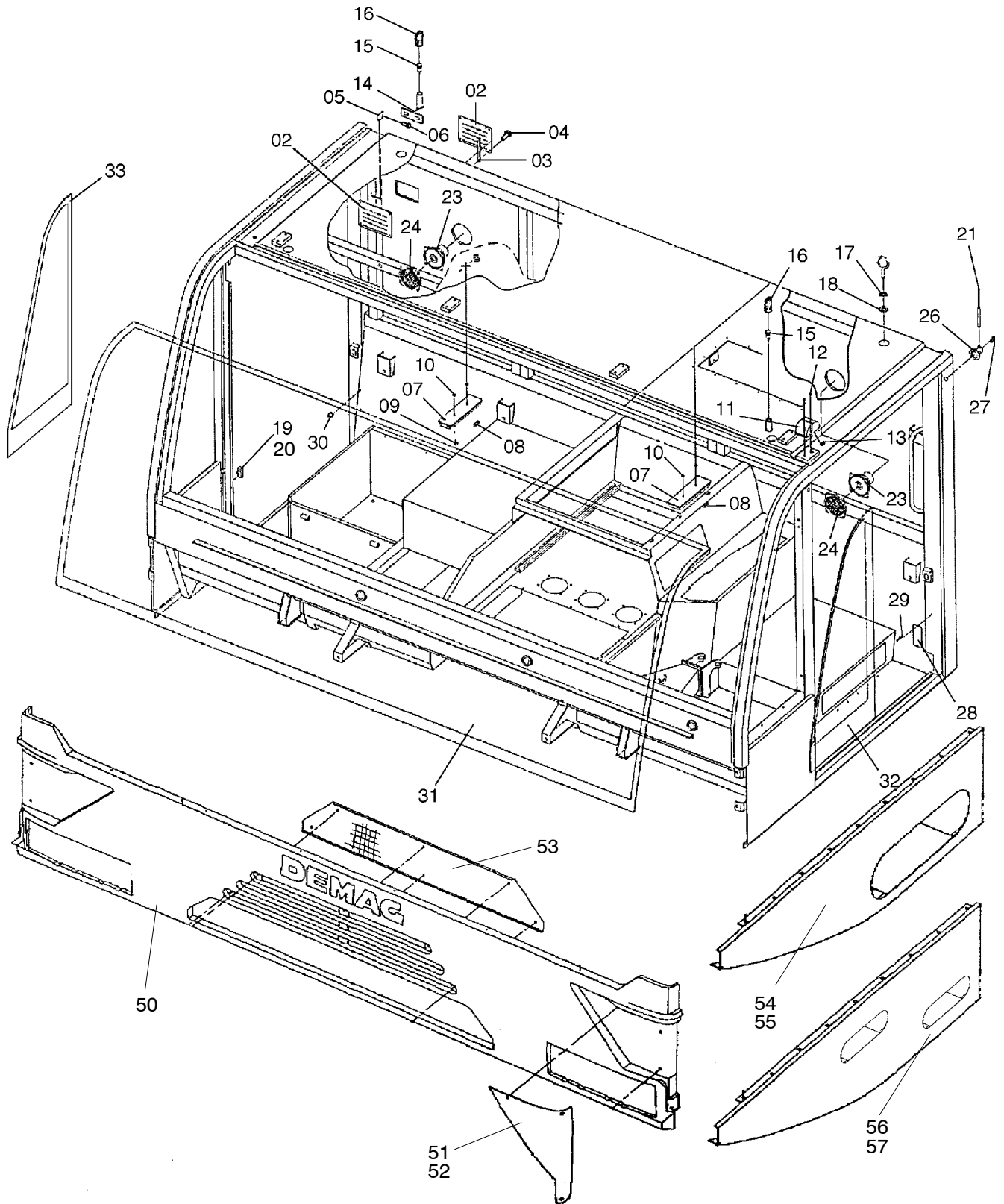
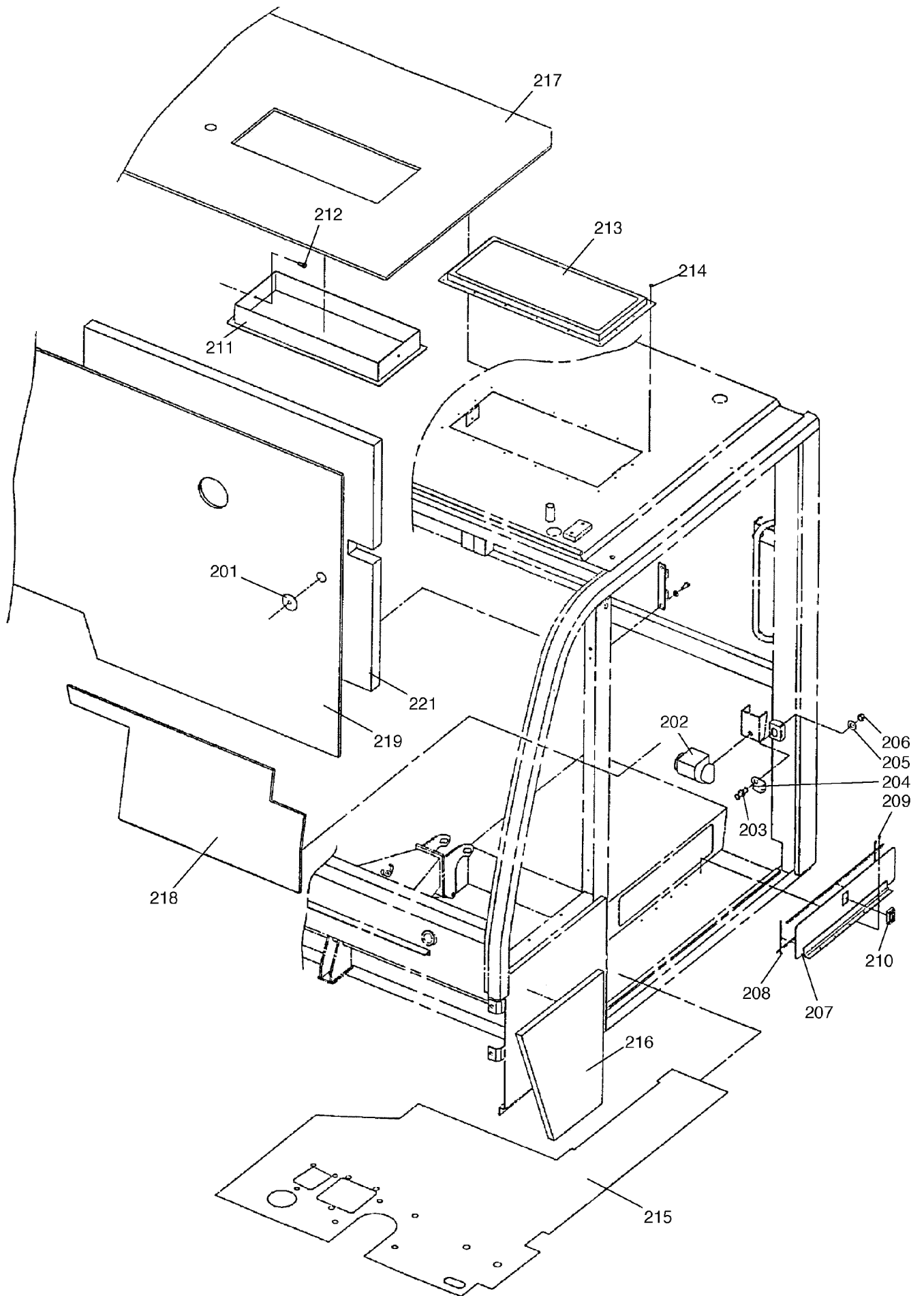


00
01



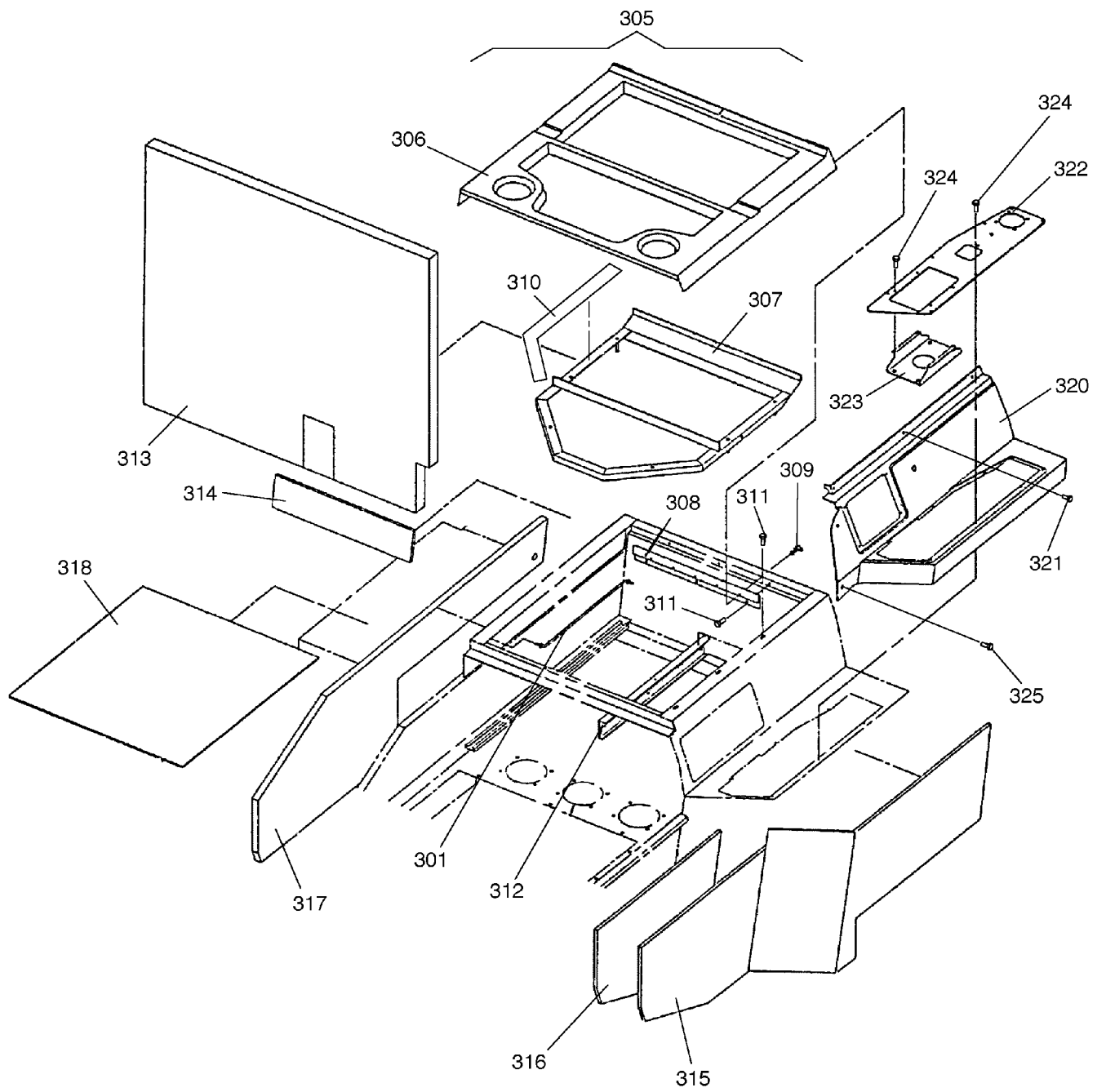
993-0328

Seite/Page 1 / 14



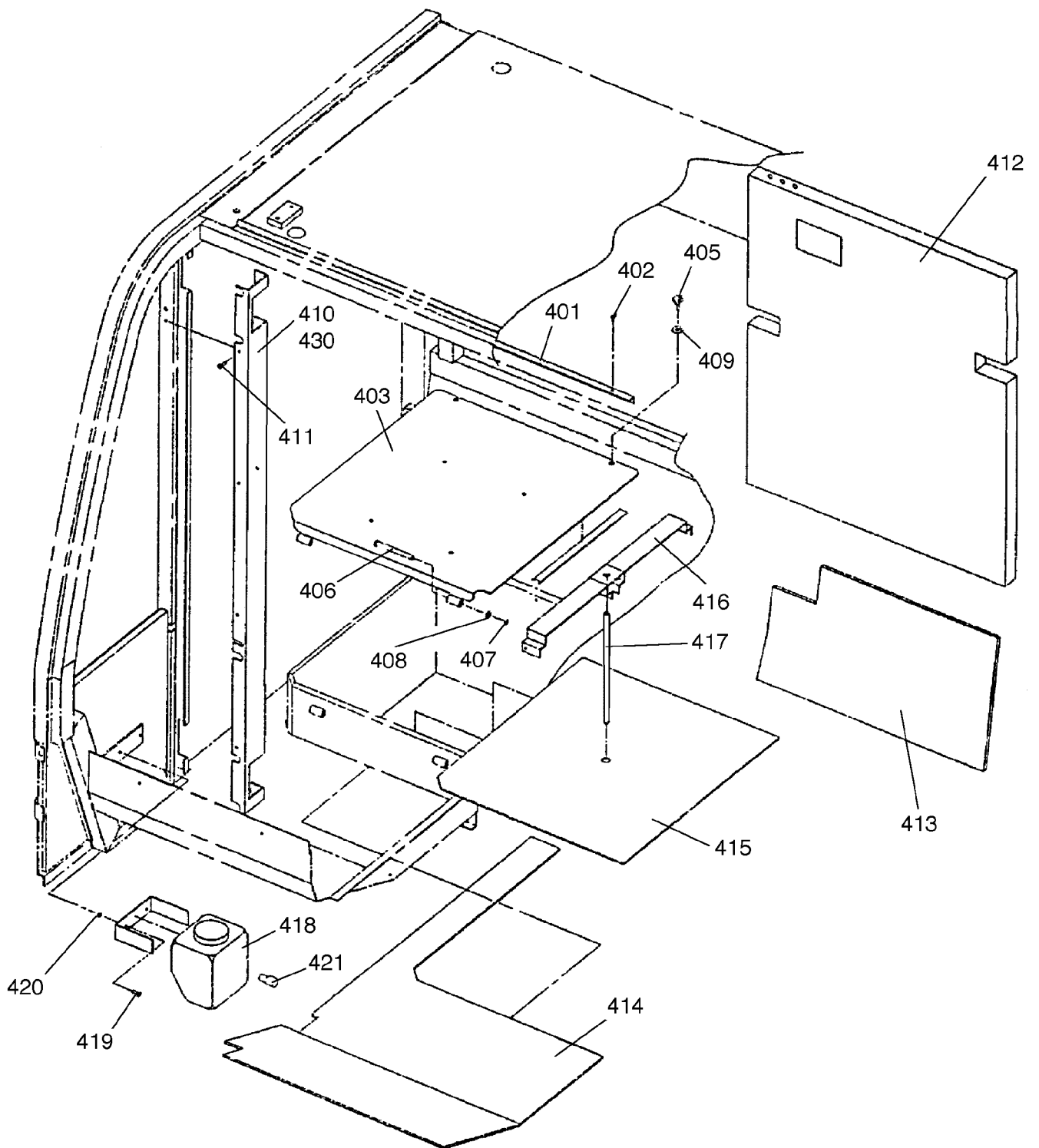
993-0328

Seite/Page 2 / 14



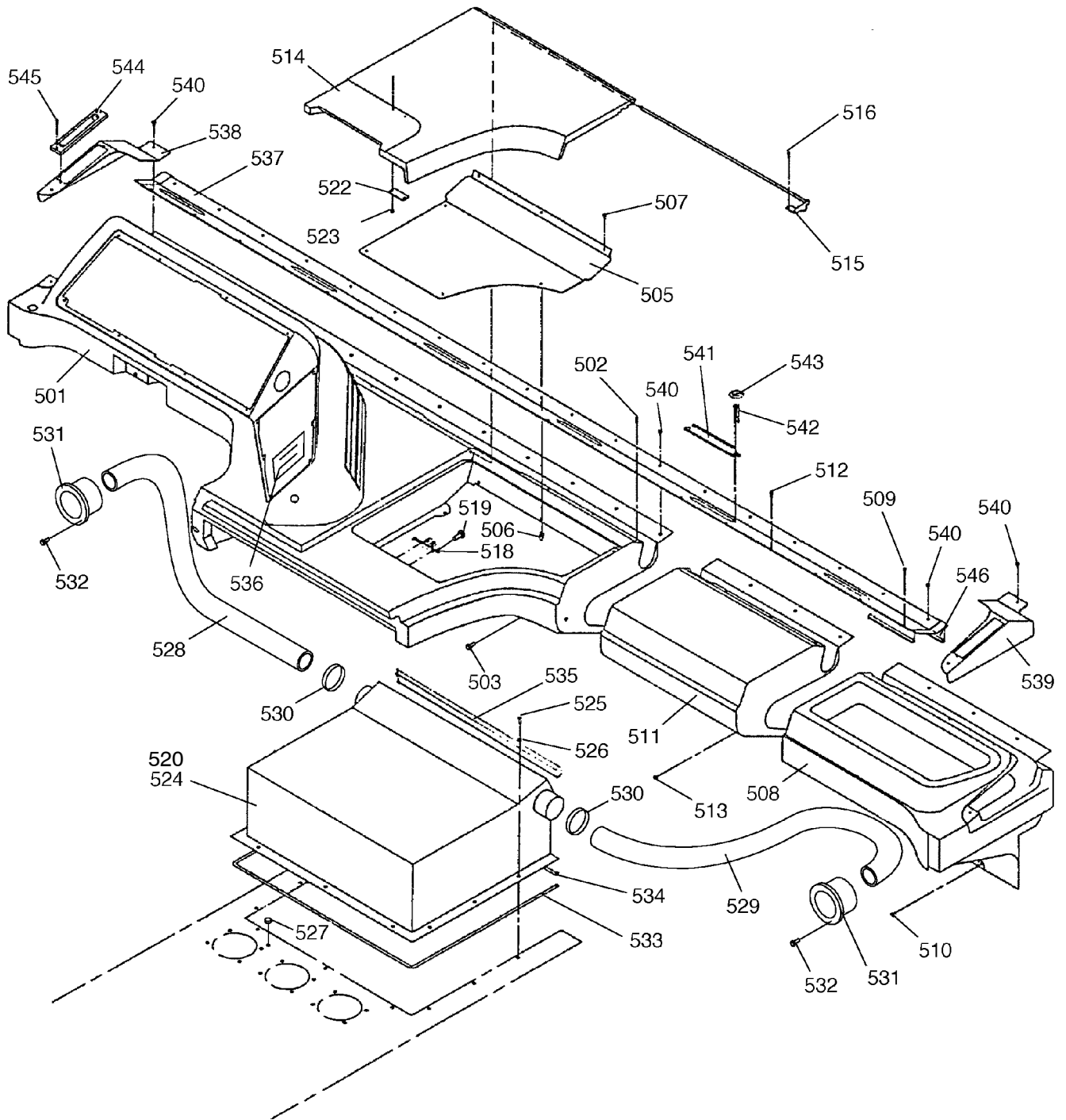
993-0328

Seite/Page 3 / 14

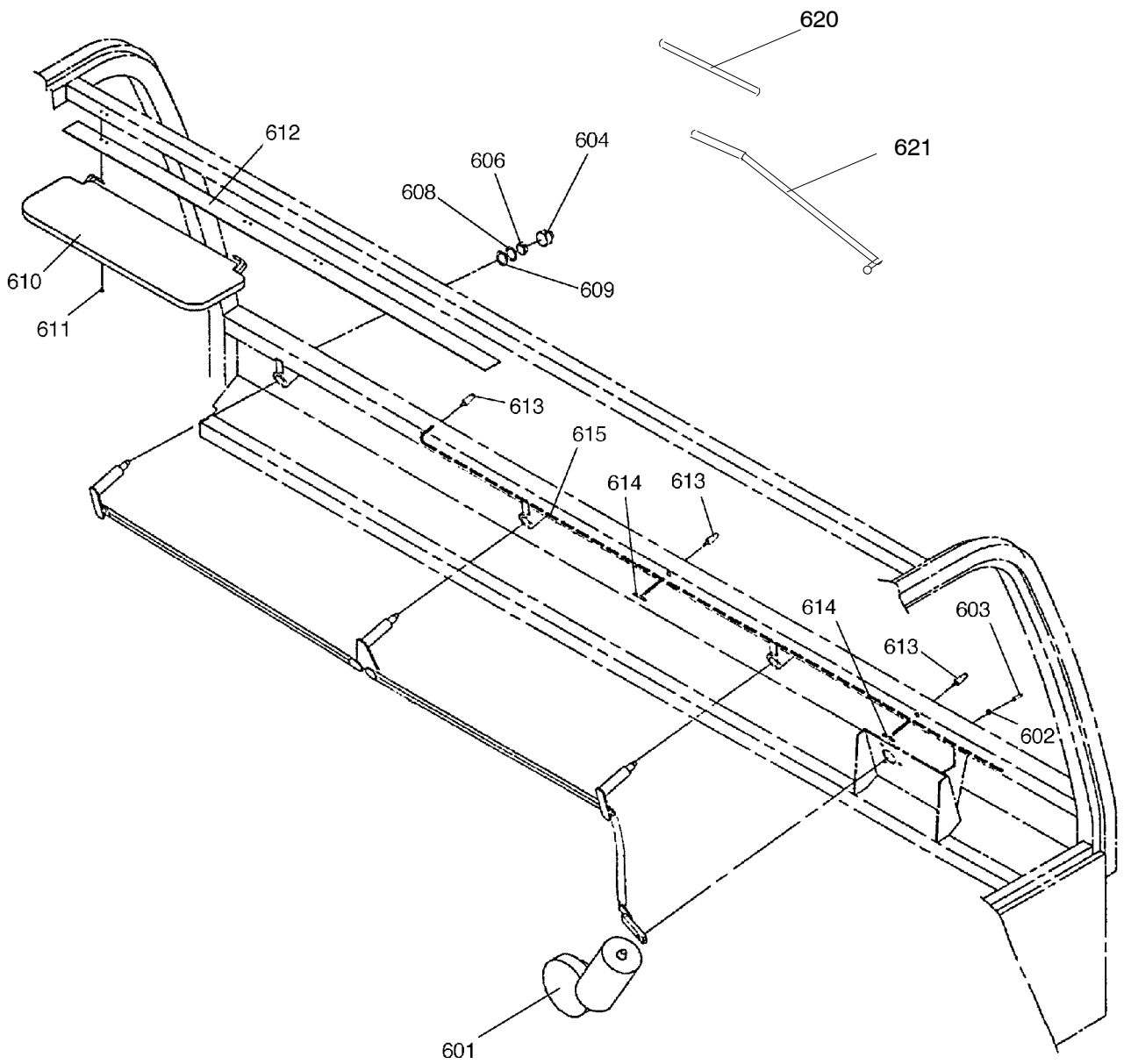


993-0328

Seite/Page 4 / 14

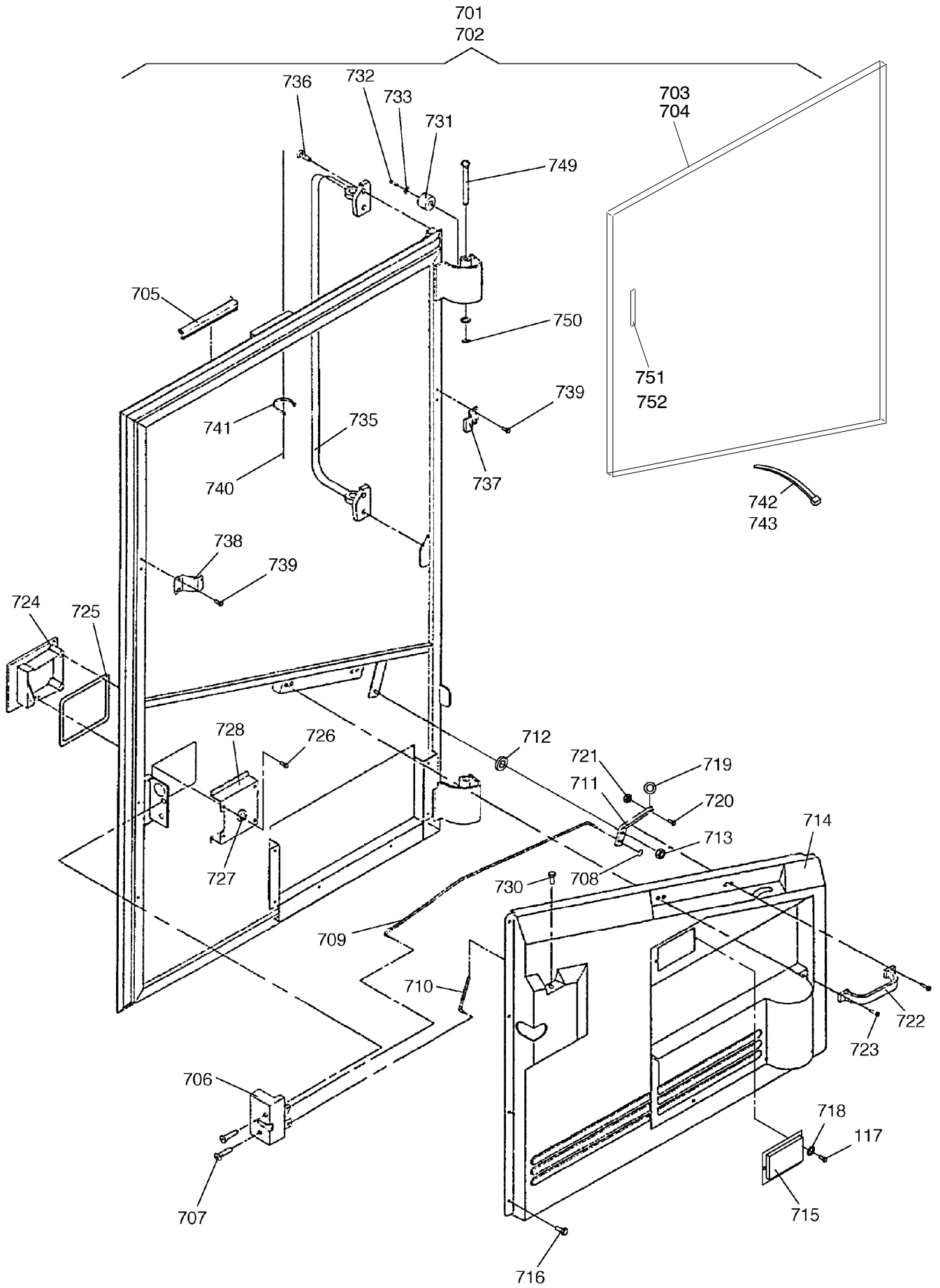


993-0328



993-0328

Seite/Page 6 / 14



993-0328

Bild-Nr Fig Fig Fig Fig Bild nr	ET-Nr Part-No No. de Piece No. de Pieza No. del Pezzo Detalj nr	Stückzahl Qty Qte Ctd Qta Antal		Gegenstand Description Designation Descripcion Designazione Benaemning
			Bild 1	Graphic 1
00	875 535 40	1	Kabine	Cabin
01	400 857 12	1	Kabine gedichtet	Cabin sealed
02	762 233 73	2	Gitterplatte	Grid plate
03	400 859 12	-	Schaumklebeband (Länge angeben)	Foam-adhesive-band
04	400 860 12	4	Schraube	Screw
05	884 962 40	2	Haken	Hook
06	400 861 12	4	Schraube	Screw
07	440 067 12	2	Innenlicht	Indoor lighting
08	058 208 40	4	Birne	Bulb
09	400 862 12	4	Blechschraube	Tapping screw
10	400 863 12	4	Plastscheibe	Disc
11	400 864 12	2	Standlicht	Parking light
12	450 362 12	4	Schraube	Screw
13	400 865 12	2	Glühbirne	Bulb
14	400 866 12	1	Halter Rundumleuchte	Holding device rotaflare light
15	400 867 12	2	Stecker Rundumleuchte	Plug rotaflare light
16	400 868 12	2	Gummikappe	Rubber cap
17	400 869 12	4	Scheibe	Disc
18	400 870 12	4	Gummischeibe	Rubber disc
19	762 258 73	2	Schalter Tür	Door switch
20	400 858 12	2	Blechschraube	Tabing screw
21	979 628 73	1	Antenne	Antenna
22	400 872 12	1	Verlängerungskabel	Extension cable
23	115 775 12	1	Lautsprecher-Set	Speaker-set
24	115 776 12	2	Lautsprechergitter	Speakers grid
25	400 873 12	1	FME/FME Verbinder	Connector
26	440 095 12	1	Antennenfuß	Foot of antenna
27	400 874 12	1	Schraube	Screw
28	400 875 12	1	Typenschild	Serial plate
29	115 778 12	2	Blindniete	Blind rivet
30	400 876 12	2	Pfropfen	
31	888 140 40	1	Frontscheibe	Front pane
32	888 141 40	1	Seitenscheibe links	Side glass left
33	888 142 40	1	Seitenscheibe rechts	Side glass right
34	400 877 12	1	Kabelbaum Kabine	Cabin harness
35	400 878 12	4	Durchführung	Fairlead
36	400 879 12	8	Durchführung	Fairlead
37	115 790 12	2	Blechschraube	Tabing screw

**Kabine
Cabin**

993-0328

Seite/Page 8 / 14

Bild-Nr Fig Fig Fig Fig Bild nr	ET-Nr Part-No No. de Piece No. de Pieza No. del Pezzo Detalj nr	Stückzahl Qty Qte Ctd Qta Antal		Gegenstand Description Designation Descripcion Designazione Benaemning
38	400 880 12	2	Mutter	Nut
39	400 881 12	4	Fächerscheibe	washer
50	663 148 40	1	Stossquerträger kpl. einschl. Bild-Nr.51 -53	Bumper brace cpl. including fig.-nos.51 -53
51	440 114 12	1	Eckabdeckung links	Gusset l.h.
52	440 115 12	1	Eckabdeckung rechts	Gusset r.h.
53	440 069 12	1	Gitter	Grid
54	663 147 40	1	Tritt links	Step l.h.
55	663 146 40	1	Tritt rechts	Step r.h.
56	672 115 40	1	Tritt links (AC 395)	Step l.h. (AC 395)
57	672 116 40	1	Tritt rechts (AC395)	Step r.h. (AC395)
			Bild 2	Graphic 2
201	440 335 12	3	Abdeckung	Cover
202	440 145 12	3	Sicherheitsgurt	Safety belt
203	440 336 12	2	Schließbolzen	Lock pin
204	400 882 12	2	Abdekung	Cover
205	400 883 12	2	Scheibe	Disc
206	400 884 12	2	Mutter	Nut
207	400 885 12	1	Deckel Werkzeugkasten	Cover of tool box
208	400 886 12	1,2	Schaumklebeband	Foam-adhesive-band
209	450 362 12	5	Schraube	Screw
210	440 388 12	1	Schloßsperrhaken	
211	440 341 12	1	Rahmen Dachluke	Frame roof window
212	500 293 98	2	Blechschrabe	Tabing screw
213	440 342 12	1	Dachentlüftung	Roof breather
214	504 783 98	16	Blechschrabe	Tabing screw
215	400 299 12	1	Bodenmatte linke	Floor mat left
216	400 887 12	1	Seitenplatte links	Side plate left
	400 900 12	1	Seitenplatte rechts	Side plate right
217	400 888 12	1	Platte	Plate
218	400 889 12	1	Rückplatte	Back-plate
219	400 890 12	1	Platte	Plate
221	400 891 12	1	Platte	Plate
			Bild 3	Graphic 3
301	400 892 12	1	Tragestange geschweißt	Rod welded
302	400 893 12	2	Scheibe	Disc
303	400 894 12	2	Klemmring	Clamping ring
304	400 895 12	2	Scheibe	Disc
305	400 896 12	1	Deckel mitte kpl.	Cover middle cpl.
306	400 897 12	1	Deckel mitte	Cover middle
307	400 898 12	1	Rahmen für Deckel	Frame of cover

Kabine
Cabin

993-0328

Seite/Page 9 / 14

Bild-Nr Fig Fig Fig Fig Bild nr	ET-Nr Part-No No. de Piece No. de Pieza No. del Pezzo Detalj nr	Stückzahl Qty Qte Ctd Qta Antal		Gegenstand Description Designation Descripcion Designazione Benaemning
308	400 899 12	1	Hinterleiste	Rear strip
309	115 790 12	5	Blechschraube	Sheet metal
310	400 839 12	-	Klebeband (Länge angeben)	Tape
311	400 858 12	6	Blechschraube	Sheet metal
312	400 901 12	1	Stoppschiene	Stoping rail
313	400 902 12	1	Schaum hinten Mitte	Foam back central
314	400 903 12	1	Rückschaum mit Platte	Plate
315	440 150 12	1	Schaum Tunnel links	Tunnel left (foam)
316	440 151 12	1	Schaum Tunnel links	Tunnel left (foam)
317	400 904 12	1	Schaum Tunnel rechts	Tunnel right (foam)
318	400 905 12	1	Bodenmatte	Floor mat
319	400 906 12	1,1	Dual lock	Dual lock
320	400 907 12	1	Tunnelbekleidung Seite	Door decoration (side)
321	400 858 12	4	Blechschraube	Sheet metal
322	440 137 12	1	Platte für Getriebewähler	Plate for gear-selector
323	400 909 12	1	Konsole für Getriebewähler	Console for gear-selector
324	115 790 12	12	Blechschraube	Sheet metal
325	115 792 12	2	Schraube	Screw
			Bild 4	Graphik 4
401	400 910 12	1	Beschlag Batteriekasten	Shoe battery-box
402	400 858 12	3	Blechschraube	Sheet metal
403	400 911 12	1	Deckel Batteriekasten	Cover battery-box
404	400 886 12	-	Schaumklebeband (Länge angeben)	Foam-tape
405	400 913 12	2	Rändelschraube	Rim screw
406	400 914 12	2	Scharnierzapfen	Hinge-pivot
407	400 915 12	2	Sicherungsschreibe	Lock-washer
408	400 916 12	2	Plastscheibe	Plate
409	400 917 12	2	Scheibe	Plate
410	400 918 12	1	B-Profil Abdeckung links	B-profil cover left
411	400 858 12	16	Blechschraube	Sheet metal
412	400 919 12	1	Schaum hinten	Foam backside
413	400 920 12	1	Rückschaum mit Platte	Plate
414	400 921 12	1	Bodenmatte rechts	Floor mat right
415	400 922 12	1	Bodenmatte Batteriekasten	Floor mat battery-box
416	400 923 12	1	Batteriehälter	Battery bracket
417	400 924 12	1	Gewindestnge	Threaded rod
418	440 698 40	1	Sprinklerbehälter	Case
419	400 925 12	2	Schraube	Screw
420	400 881 12	2	Fächerscheibe	Washer

**Kabine
Cabin**

993-0328

Seite/Page 10 14

Bild-Nr Fig Fig Fig Fig Bild nr	ET-Nr Part-No No. de Piece No. de Pieza No. del Pezzo Detalj nr	Stückzahl Qty Qte Ctd Qta Antal		Gegenstand Description Designation Descripcion Designazione Benaemning
421	440 301 12	1	Absperrventil	Check valve
430	400 927 12	1	B-Profil Abdeckung rechts Bild 5	B-profil cover right Graphic 5
501	400 928 12	1	Armaturenbrett links	Dash board left
502	115 792 12	12	Blechschaube	Sheet metal
503	400 858 12	4	Blechschaube	Sheet metal
505	400 929 12	1	Platte Armaturenbrett	Plate dash board
506	400 930 12	7	Klipp	Clip
507	115 790 12	7	Blechschaube	Sheet metal
508	400 931 12	1	Armaturenbrett rechts	Dash board rechts
509	115 792 12	3	Blechschaube	Sheet metal
510	400 858 12	3	Blechschaube	Sheet metal
511	400 932 12	1	Armaturenbrett mitte	Dash board centr.
512	115 792 12	2	Blechschaube	Sheet metal
513	400 858 12	2	Blechschaube	Sheet metal
514	400 933 12	1	Deckel Armaturenbrett	Cover dash board
515	400 934 12	1	Scharnier geschweißt	Hinge welded
516	115 792 12	2	Blindniete	Blind rivet
518	400 935 12	1	Magnetverschluß	Magnetic lock
519	115 792 12	2	Blechschaube	Sheet metal
520	450 091 12	1	Bedienelement siehe EL-Blatt 993-0840	Control unit see page 993-0840
522	400 871 12	1	Platte für Magnetverschluß	Plate for magnetic-lock
523	400 936 12	2	Blechschaube	Sheet metal
524	440 116 12	1	Heizgerät siehe EL-Blatt 993-0652	Heater assy. see page 993-0652
525	400 937 12	9	Schraube	Screw
526	450 380 12	9	Scheibe	Plate
527	400 938 12	1	Durchführung	Fairlead
528	450 415 12	-	Schlauch (Länge angeben)	Hose
529	450 415 12	-	Schlauch (Länge angeben)	Hose
530	450 393 12	4	Spannband	Strap retainer
531	440 255 12	2	Luftdüse	Air nozzle
532	440 256 12	8	Blechschaube	Sheet matel
533	440 329 12	-	Schaumklebeband (Länge angeben)	Foam-tape
534	400 939 12	-	Schaumklebeband (Länge angeben)	Foam-tape
535	400 940 12	-	Schaumklebeband (Länge angeben)	Foam-tape

Kabine
Cabin

993-0328

Seite/Page 11 /14

Bild-Nr Fig Fig Fig Fig Bild nr	ET-Nr Part-No No. de Piece No. de Pieza No. del Pezzo Detalj nr	Stückzahl Qty Qte Ctd Qta Antal		Gegenstand Description Designation Descripcion Designazione Benaemning
536	400 941 12	1	Drehregulierung	Rotation regulator
537	400 942 12	1	Deckel Luftkanal	Cover for airduct
538	400 943 12	1	Deckel Luftkanal links	Cover for airduct left
539	400 944 12	1	Deckel Luftkanal rechts	Cover for airduct right
540	115 790 12	19	Blechschaube	Sheet metal
541	400 945 12	6	Düse	Nozzle
542	884 945 40	12	Blindniete	Blind rivet
543	400 946 12	12	Snap cap	Snap cap
544	400 404 12	2	Düse	Nozzle
545	400 861 12	4	Blechschaube	Sheet metal
546	440 329 12	-	Schaumklebeband (Länge angeben)	Faom-tape
			Bild 6	Graphic 6
601	440 137 12	1	Wischermoto	Wiper motor
602	440 378 12	3	Scheibe	Plate
603	440 379 12	3	Schraube	Screw
604	440 380 12	3	Kappe	Cap
606	400 948 12	4	Mutter	Nut
607	400 950 12	4	Mutter	Nut
608	400 951 12	4	Scheibe	Plate
609	400 952 12	4	Scheibe	Plate
610	400 953 12	4	Sonnenblende	Sun visor
611	450 362 12	16	Schraube	Screw
612	400 954 12	2	Leiste für Schaum	Strip for foam
613	440 304 12	3	Düse für Sprinkler	Nozzle
614	440 312 12	2	Verbindungsstück	Joining piece
615	440 308 12	-	Sprinklerschlauch (Länge angeben)	Hose
620	440 139 12	3	Wischerblatt	Wipre blade
621	440 138 12	3	Wischerarm	Wiper arm
			Bild 7	Graphic 7
701	440 152 12	1	Tür komplett, rechts	Door kpl., right
702	440 153 12	1	Tür komplett, links	Door kpl., left
703	440 155 12	1	Schiebefenster kpl. rechts	Sliding window kpl., right
704	440 154 12	1	Schiebefenster kpl. links	Sliding window kpl. left
705	762 245 73		Dichtungsleiste	Sealing strip
706	440 252 12	1	Türschloss, links	Door lock, left
707	400 955 12	4	Schraube	Screw
708	400 956 12	2	Klemmring	Clamping ring
709	400 957 12	1	Auslösehebel links	Actuator lever left
710	400 958 12	2	Zugstange	Draw bar

**Kabine
Cabin**

993-0328

Seite/Page 12/14

Bild-Nr Fig Fig Fig Bild nr	ET-Nr Part-No No. de Pieza No. del Pezzo Detalj nr	Stückzahl Qty Qte Ctd Qta Antal		Gegenstand Description Designation Descrpcion Designazione Benaemning
711	400 959 12	2	Auslosehebel	Actuator lever
712	400 960 12	2	Plastscheibe	Plate
713	400 961 12	2	Sicherungsmutter	Lock nut
714	440 178 12	1	Türabdeckung links	Door cover, left
	440 179 12	1	Türabdeckung rechts	Door cover, right
715	450 392 12	2	Aschenbecher	Ash-tray
716	115 790 12	30	Blechschaube	Sheet metal
717	400 962 12	4	Blindniete	Blind rivet
718	440 385 12	4	Scheibe	Plate
719	400 963 12	2	Knopf für Handgriff	Button for handle
720	400 964 12	2	Schraube	Screw
721	400 961 12	2	Mutter	Nut
722	762 244 73	2	Türgriff innen	Door handle, inside
723	400 966 12	4	Schraube	Screw
724	440 208 12	1	Türgriff aussen	Door handle, outside
725	440 253 12	2	Unterlage Türgriff	Base of handle
726	400 967 12	8	Schraube	Screw
727	400 968 12	8	Scheibe	Plate
728	400 969 12	2	Beschlag Türgriff	Shoe door handle
729	400 970 12	-	Klebeband beidseitig (Länge angeben)	Tape, double
730	400 971 12	2	Knopf	Button
731	440 383 12	4	Gummistop	Rubber plaque
732	440 384 12	4	Schraube	Screw
733	440 385 12	4	Scheibe	Plate
734	400 972 12	4	Mutter	Nut
735	400 984 12	1	Spiegelarm links	Mirror bracket, left
	400 973 12	1	Spiegelarm rechts	Mirror bracket, right
736	400 974 12	8	Schraube	Screw
737	440 122 12	2	Schliessbeschlag vorne	Front shoe
738	440 123 12	2	Schliessbeschlag hinten	Backside shoe
739	400 858 12	8	Schraube	Screw
740	762 236 73	1	Kabelbaum Spiegelbeheiz. li.	Harness mirror heater left
741	400 975 12	1	Kabelbaum Spiegelbeheiz. r.	Harness mirror heater right
742	400 976 12	2	Kabelbinder	Cable strap
743	400 977 12	4	Kabelbinder	Cable strap
744	400 978 12	4	Scharnier	Hinge
745	440 379 12	8	Schraube	Screw
746	400 979 12	8	Mutter	Nut
747	440 378 12	16	Scheibe	Plate
748	400 980 12	8	Scheibe	Plate

**Kabine
Cabin**

993-0328

Seite/Page 13 14

Bild-Nr Fig Fig Fig Fig Bild nr	ET-Nr Part-No No. de Piece No. de Pieza No. del Pezzo Detalj nr	Stückzahl Qty Qte Ctd Qta Antal		Gegenstand Description Designation Descripcion Designazione Benaemning
749	400 981 12	4	Scharnierzapfen	Hinge-pivot
750	400 982 12	4	Sicherungsscheibe	Lock-washer
751	420 252 12	1	Handgriff	Handle
752	440 129 12	1	Schliessclip	Clip
760	400 983 12	1	Türschloss, rechts	Door lock, right

Kabine
Cabin

993-0328

Seite/Page 14 /14