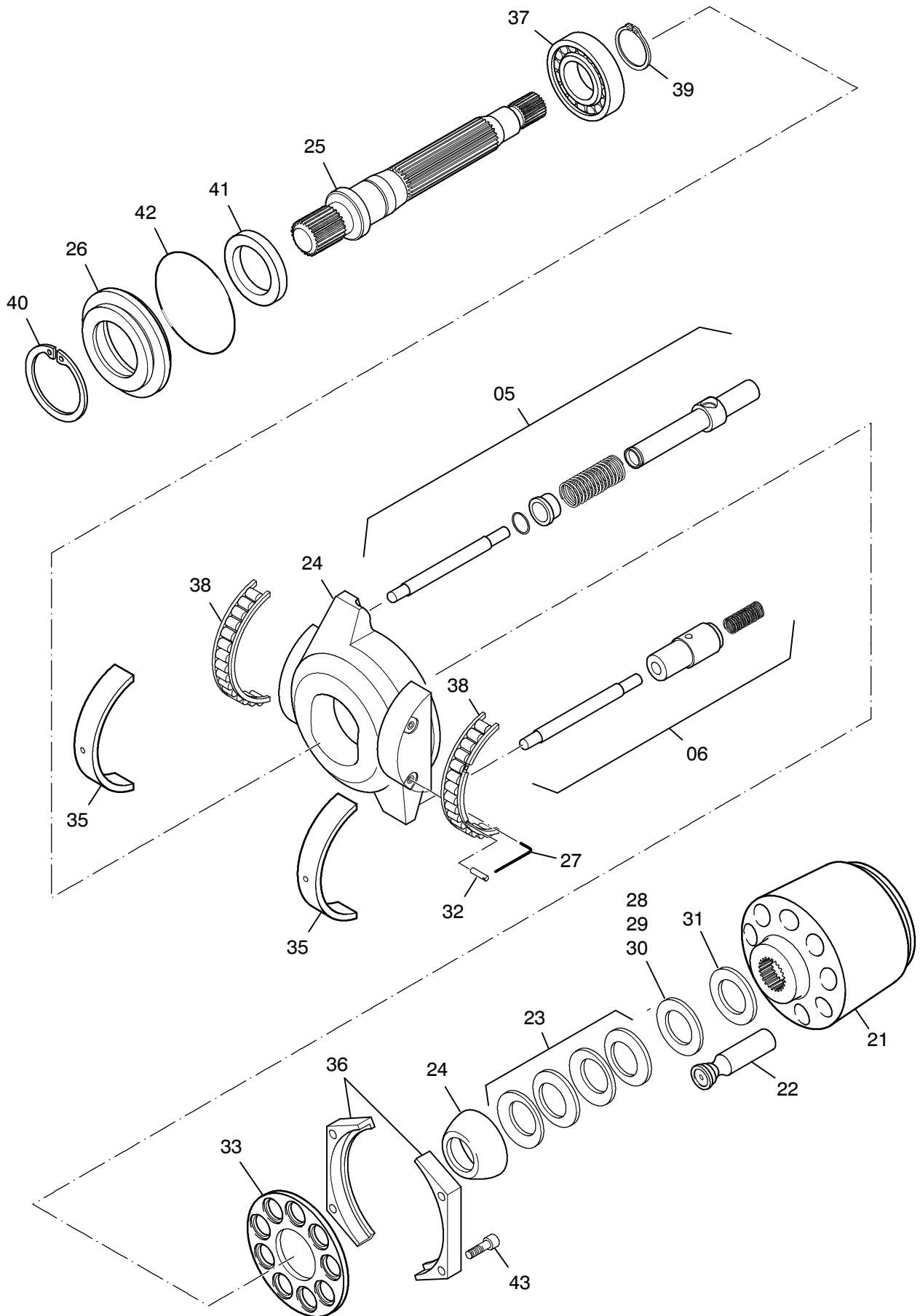


993-0338



| Bild-Nr Fig Fig Fig Fig Bild nr | ET-Nr Part-No No. de Piece No. de Pieza No. del Pezzo Detalj nr | Stückzahl Qty Qte Ctd Qta Antal | | Gegenstand Description Designation Descripción Designazione Benaemning |
|--|--|--|---|---|
| 01 | 874 335 40 | 1 | Hydr. Pumpe, kpl. | Hydr. pump, assy. |
| 02 | 411 208 12 | 1 | Triebwerk, kpl. Bild-Nr.: 21-43 | Transmission, assy. fig-nos.: 21-43 |
| 03 | 411 209 12 | 1 | Anschlußplatte, kpl. Bild-Nr.: 51-63 | Connector plate, assy. fig-nos.: 51-63 |
| 04 | 411 211 12 | 1 | Regler, kpl. Bild Nr.: 71-77 | Governor, assy. fig-nos.: 71-77 |
| 05 | 411 212 12 | 1 | Verstellung, hydr. | Adjustment, hydr. |
| 06 | 762 960 73 | 1 | Verstellung, hydr. | Adjustment, hydr. |
| 07 | 411 213 12 | 1 | Deckel, kpl. Bild-Nr.: 91-94 | Cover, assy. fig-nos.: 91-94 |
| 08 | - | 1 | Gehäuse | Housing |
| 09 | 762 962 73 | 4 | Gelenkstift | Hinge pin |
| 10 | 410 057 12 | 2 | Gewindestift | Threaded pin |
| 11 | 998 603 00 | 2 | Bundmutter | Flanged nut |
| 12 | 255 171 40 | 4 | Verschlußschraube | Screw plug |
| 13 | 319 289 99 | 4 | Schraube | Bolt |
| 14 | 511 889 98 | 1 | O-Ring | O-ring |
| 15 | 173 448 40 | 2 | Verschlußschraube | Plug |
| 16 | 757 792 73 | 2 | Spannstift | Dowel pin |
| 17 | 255 985 40 | 1 | Verschlußschraube | Screw plug |
| 21 | 411 214 12 | 1 | Zylinder mit Steuerplatte | Cylinder with control plate |
| 22 | 762 965 73 | 9 | Kolben-Gleitschuh | Guide shoe |
| 23 | 762 966 73 | 1 | Tellerfeder-Säule | Cup spring package |
| 24 | 762 967 73 | 1 | Wiege | Balancer |
| 25 | 762 968 73 | 1 | Triebwelle | Drive shaft |
| 26 | 762 969 73 | 1 | Verschlußring | Cover |
| 27 | 756 727 73 | 4 | Draht | Wire |
| 28 | 411 215 12 | 1 | Paßscheibe 1,2 | Shim ring |
| 29 | 762 970 73 | 1 | Paßscheibe 1,0 | Shim ring |
| 30 | 411 216 12 | 1 | Paßscheibe 0,8 | Shim ring |
| 31 | 762 971 73 | 1 | Paßscheibe 0,6 | Shim ring |
| 32 | 804 976 73 | 4 | Rolle | Roller |
| 33 | 762 972 73 | 1 | Rückzugplatte | Withdrawal plate |
| 34 | 762 973 73 | 1 | Rückzugkugel | Withdrawal ball |
| 35 | 411 217 12 | 1 | Lagerschalen-Paar | Bushing pair |
| 36 | 762 975 73 | 2 | Haltesegment | Retainer |
| 37 | 762 976 73 | 1 | Zylinderrollenlager | Cylindrical roller bearing |
| 38 | 411 218 12 | 1 | Käfig-Paar | Cage couple |
| 39 | 342 535 99 | 1 | Sicherungsring | Circlip |
| 40 | 342 668 99 | 1 | Sicherungsring | Circlip |

**Hydr. Pumpe
Hydr. Pump**

993-0338

Seite/Page 3 / 4

| Bild-Nr Fig Fig Fig Fig Bild nr | ET-Nr Part-No No. de Piece No. de Pieza No. del Pezzo Detalj nr | Stückzahl Qty Qte Ctd Qta Antal | | Gegenstand Description Designation Descripcion Designazione Benaemning |
|--|--|--|--------------------------------------|---|
| 41 | 410 273 12 | 1 | Wellendichtring | Shaft seal |
| 42 | 506 486 98 | 1 | O-Ring | O-ring |
| 43 | 319 414 99 | 4 | Schraube | Screw |
| 51 | 411 221 12 | 1 | Ventilbuchse | Valve bushing |
| 52 | 411 220 12 | 1 | Anschlußplatte rechtslauf | Connector plate clockwise rotation |
| 53 | 762 979 73 | 1 | Zylinder-Rollenlager | Cylindrical roller bearing |
| 55 | 410 126 12 | 1 | Stopfen | Plug |
| 56 | 345 616 99 | 2 | Stopfen | Plug |
| 57 | 511 890 98 | 1 | Zylinderstift | Parallel pin |
| 58 | 501 358 98 | 1 | O-Ring | O-ring |
| 59 | 762 980 73 | 3 | Rechteckring | Quadring |
| 60 | 255 679 40 | 2 | Verschlußschraube | Screw plug |
| 61 | 270 996 40 | 2 | Verschlußschraube | Screw plug |
| 62 | 762 792 73 | 1 | Düse | Nozzle |
| 63 | 753 570 00 | 1 | Düse | Nozzle |
| 71 | 411 222 12 | 1 | Reglerelement mit Bild-Nr.: 81+82 | Governor element with fig.-nos.: 81+82 |
| 72 | 431 320 73 | 1 | Reglerelement mit Bild-Nr.: 81+82 | Governor element with fig.-nos.: 81+82 |
| 73 | 411 223 12 | 1 | Reglerelement mit Bild-Nr.: 81-83 | Governor element with fig.-nos.: 81-83 |
| 74 | 411 224 12 | 1 | Meßkolben | Metering piston |
| 75 | 410 237 12 | 7 | Stopfen | Plug |
| 76 | 270 996 40 | 1 | Verschlußschraube | Screw plug |
| 77 | 969 043 00 | 1 | O-Ring | O-ring |
| 81 | 998 603 00 | 3 | Bundmutter | Flanged nut |
| 82 | 180 022 40 | 4 | O-Ring | O-ring |
| 83 | 766 790 73 | 1 | O-Ring | O-ring |
| 91 | 319 129 99 | 2 | Schraube | Screw |
| 92 | 343 853 99 | 2 | Federring | Lock washer |
| 93 | 411 219 12 | 1 | Deckel | Cover |
| 94 | 411 225 12 | 1 | O-Ring | O-ring |

**Hydr. Pumpe
Hydr. Pump**

993-0338

Seite/Page 4 / 4