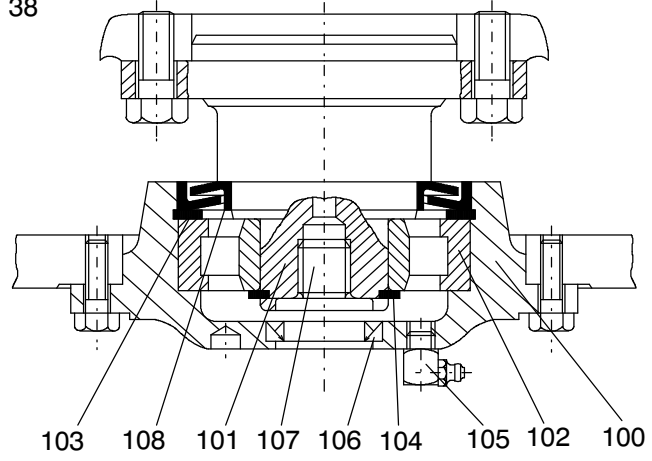
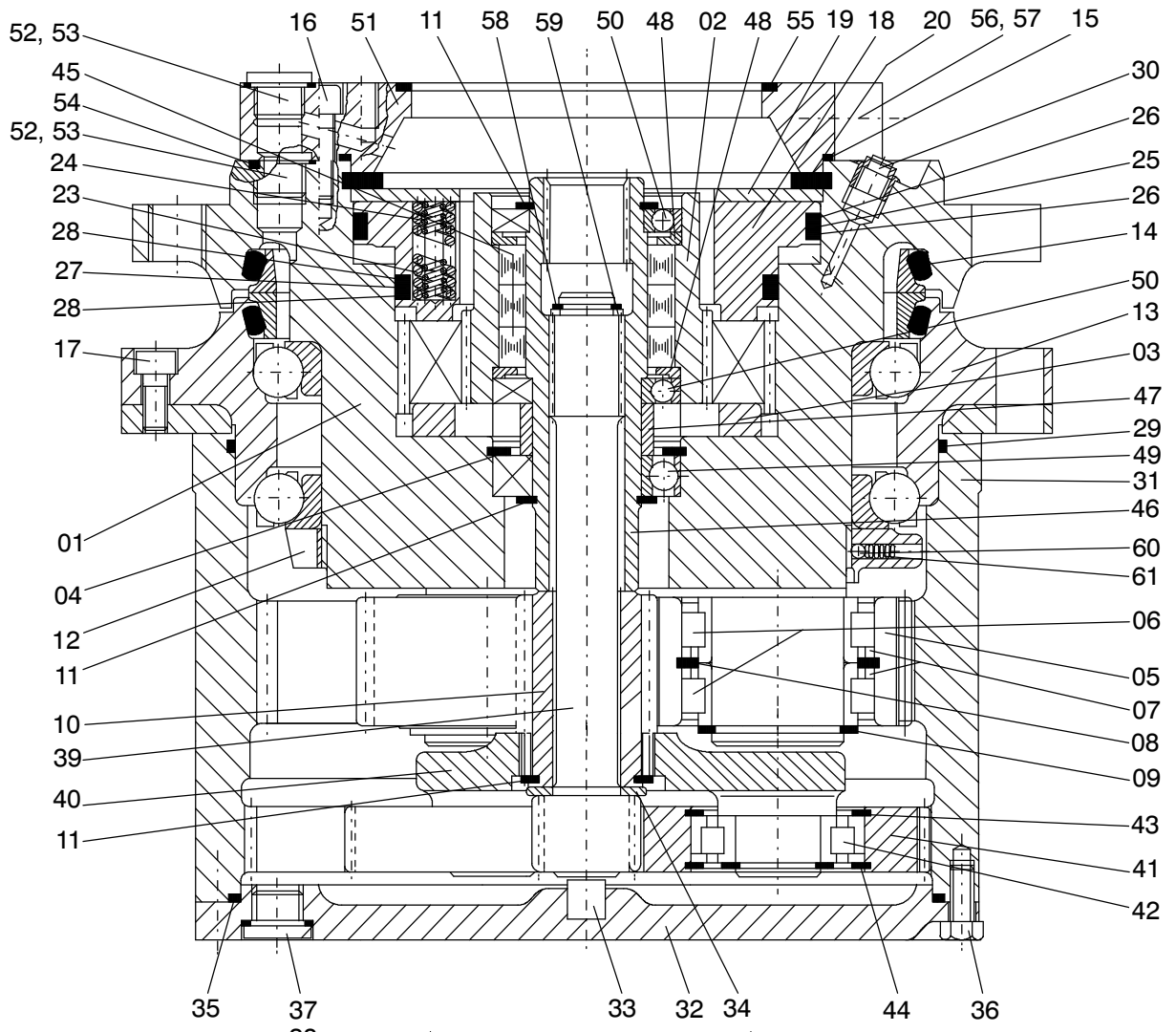
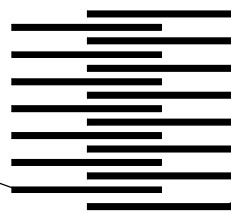


Lamellenanordnung



993-0344

Bild-Nr Fig Fig Fig Fig Bild nr	ET-Nr Part-No No. de Piece No. de Pieza No. del Pezzo Detalj nr	Stückzahl Qty Qte Ctd Qta Antal		Gegenstand Description Designation Descripción Designazione Benaemning
00	668 780 40	1	Windengetriebe kpl.	Winch gear assy.
01	410 045 12	1	Tragachse	Axle
02	806 708 73	1	Mitnehmer	Cam
03	806 709 73	1	Ring	Ring
04	511 045 98	1	Sicherungsring	Circlip
05	806 774 73	3	Planetenrad	Planetary
06	806 770 73	6	Rollenlager	Roller bearing
07	806 771 73	6	Anlaufscheibe	Locating ring
08	806 781 73	3	Sicherungsring	Circlip
09	342 474 99	3	Sicherungsring	Circlip
10	806 285 73	1	Sonnenradwelle	Sun gear shaft
11	342 540 99	3	Sicherungsring	Circlip
12	410 060 12	1	Wellenmutter	Shaft nut
13	410 047 12	1	Kugellagereinheit	Ball bearing unit
14	410 048 12	1	Gleitringdichtung	Lifetime seal
15	506 213 98	1	O-Ring	O-Ring
16	319 148 99	4	Schraube	Screw
17	307 425 99	2	Schraube	Screw
18	806 773 73	1	Kolben	Piston
19	806 714 73	1	Scheibe	Disc
20	511 046 98	1	Sicherungsring	Circlip
21	804 574 73	8	Außenlamelle	Outer disc
22	804 653 73	7	Innenlamelle	Internal disc
23	968 943 00	20	Druckfeder	Compression spring
24	806 036 73	10	Druckfeder	Compression spring
25	998 041 00	1	Quadring	Quadring
26	998 039 00	2	Stützring	Support ring
27	805 277 73	1	Quadring	Quadring
28	805 276 73	2	Stützring	Support ring
29	502 169 98	1	O-Ring	O-ring
30	757 247 73	1	Schutzstopfen	Protective plug
31	806 715 73	1	Hohlrad	Ring gear
32	806 716 73	1	Abschlußdeckel	End cover
33	804 645 73	1	Zylinderrolle	Roller
34	806 110 73	1	Wellenscheibe	Spacer
35	730 687 44	1	O-Ring	O-ring
36	307 752 99	12	Schraube	Bolt
37	313 397 99	2	Verschlußschraube	Plug
38	339 898 99	2	Dichtring	Seal ring
39	806 717 73	1	Antriebswelle	Drive shaft

**Windengetriebe
Winch gear**

993-0344

Seite/Page 2 / 3

Bild-Nr Fig Fig Fig Fig Bild nr	ET-Nr Part-No No. de Piece No. de Pieza No. del Pezzo Detalj nr	Stückzahl Qty Qte Ctd Qta Antal		Gegenstand Description Designation Descripcion Designazione Benaemning
40	806 718 73	1	Planetensteg	Planetary carrier
41	410 049 12	3	Planetenrad	Planetary
42	806 772 73	3	Rollenlager	Roller bearing
43	342 656 99	6	Sicherungsring	Circlip
44	342 486 99	3	Sicherungsring	Circlip
45	806 720 73	3	Freilauf	Idle
46	806 721 73	1	Antriebswelle	Drive shaft
47	806 722 73	1	Distanzring	Spacer
48	806 723 73	2	Ring	Ring
49	360 508 99	1	Kugellager	Ball bearing
50	360 448 99	2	Kugellager	Ball bearing
51	806 724 73	1	Motorlaterne	Flange
52	313 397 99	3	Verschlussschraube	Plug
53	339 898 99	3	Dichtring	Seal ring
54	972 026 00	2	O-Ring	O-ring
55	006 657 98	1	O-Ring	O-ring
56	806 147 73	1	Entlüftungsventil	Vent valve
57	339 728 99	1	Dichtring	Seal ring
58	342 470 99	1	Sicherungsring	Circlip
59	806 725 73	1	Stützscheibe	Supporting disc
60	410 061 12	1	Kugel	Ball
61	763 853 73	1	Expander	Expander
100	806 726 73	1	Lagerdeckel	Bearing cap
101	806 727 73	1	Lagerzapfen	Journal
102	361 409 99	1	Rollenlager	Roller bearing
103	342 670 99	1	Sicherungsring	Circlip
104	342 545 99	1	Sicherungsring	Circlip
105	350 568 99	1	Schmiernippel	Grease nipple
106	988 990 00	1	Wellendichtring	Shaft seal
107	325 125 99	1	Gewindestift	Threaded pin
108	953 289 00	1	Dichtungslamelle	Seal plate

**Windengetriebe
Winch gear**

993-0344

Seite/Page 3 / 3